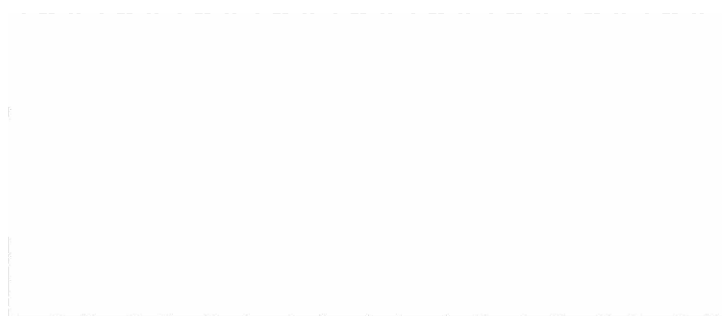
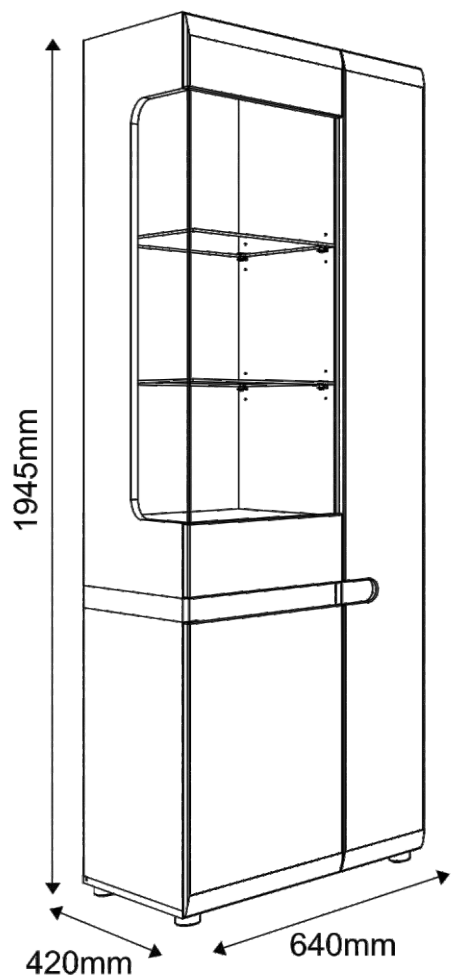


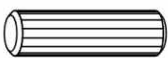

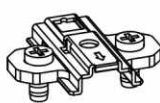
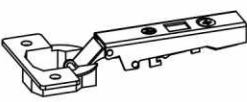



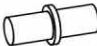





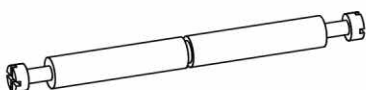





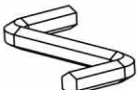






LYNATET

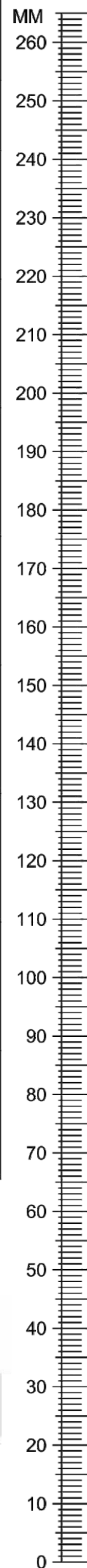
TYP 01 - Vitrína 3D



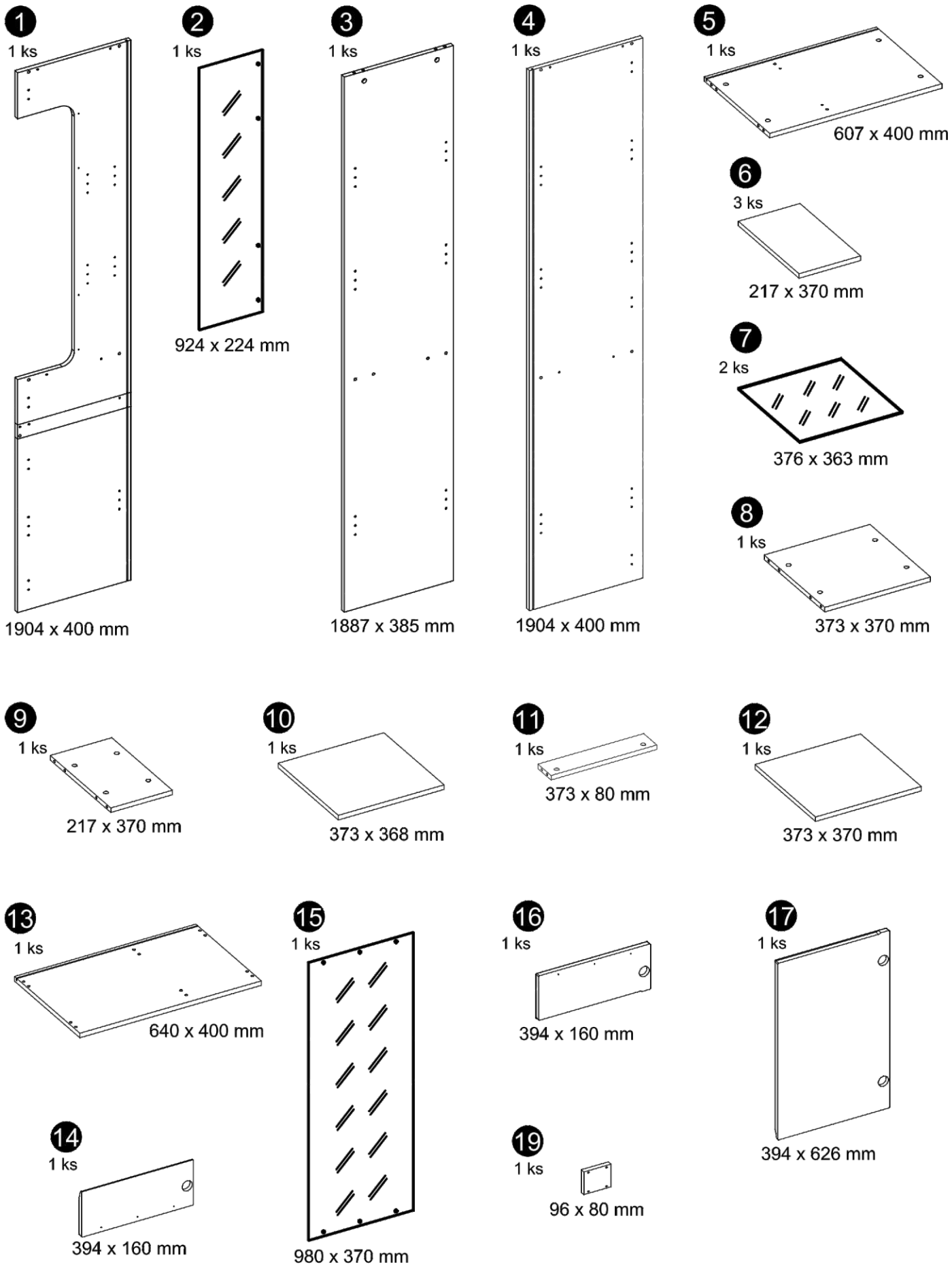
SKONTOLUJTE ČÁSTI V BALENÍ:

KOVANIE V BALENÍ

A1 18 ks 	A3 2 ks 	BC0 7 ks 
BC1 7 ks 	BC5 3 ks 	C1 14 ks 
C2 8 ks 	D2 20 ks. 	D5 8 ks 
E0a 4 ks 	E0b 12 ks 	E1 16 ks. 
F1 12 ks 	F4 2 ks. 7x76 mm 	G0 6 ks 
G1 6 ks $\phi 7 \times 50\text{mm}$ 	I2 11 ks M 4 x 16mm 	I10 5 ks M 3,5 x 22mm 
J6 4 ks M 4 x 30mm 	M 1 ks 	N1 20 ks M 3 x 16mm 
O15 5 ks ϕ 	Q9 1 ks 78x32 	R1 12 ks 
R3 10 ks 	R4 12 ks 	



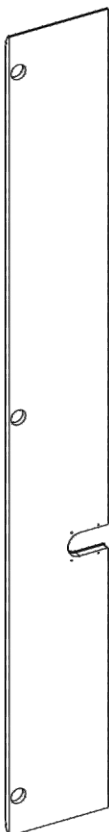
ČÁSTI V BALENÍ



ČASTI V BALENÍ :

18

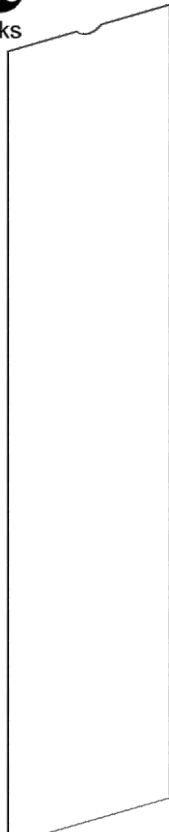
1 ks



238 x 1916 mm

20

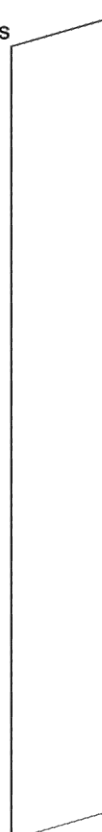
1 ks



1901 x 388 mm

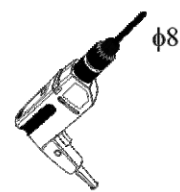
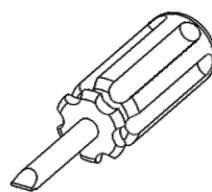
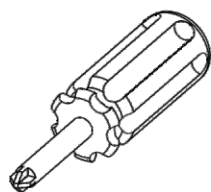
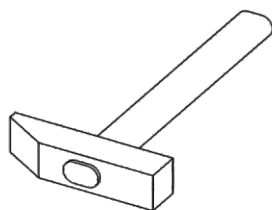
21

1 ks

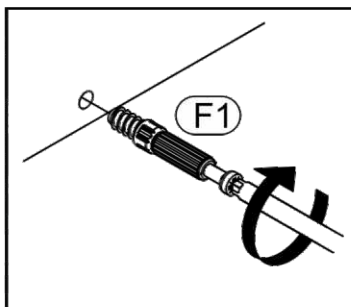


1901 x 233 mm

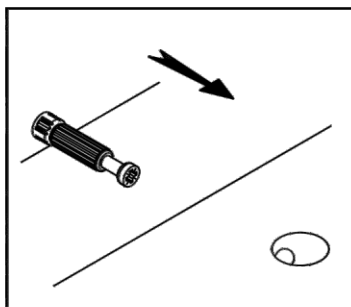
POTREBNÉ NÁRADIE :



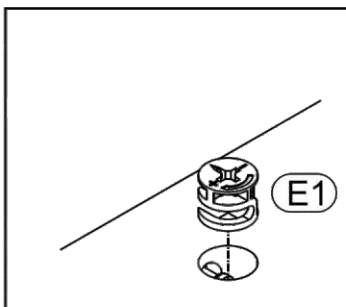
Krok 1:



Krok 2:



Krok 3:



Krok 4:

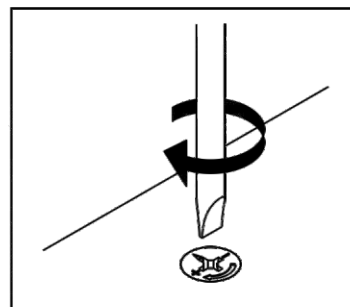
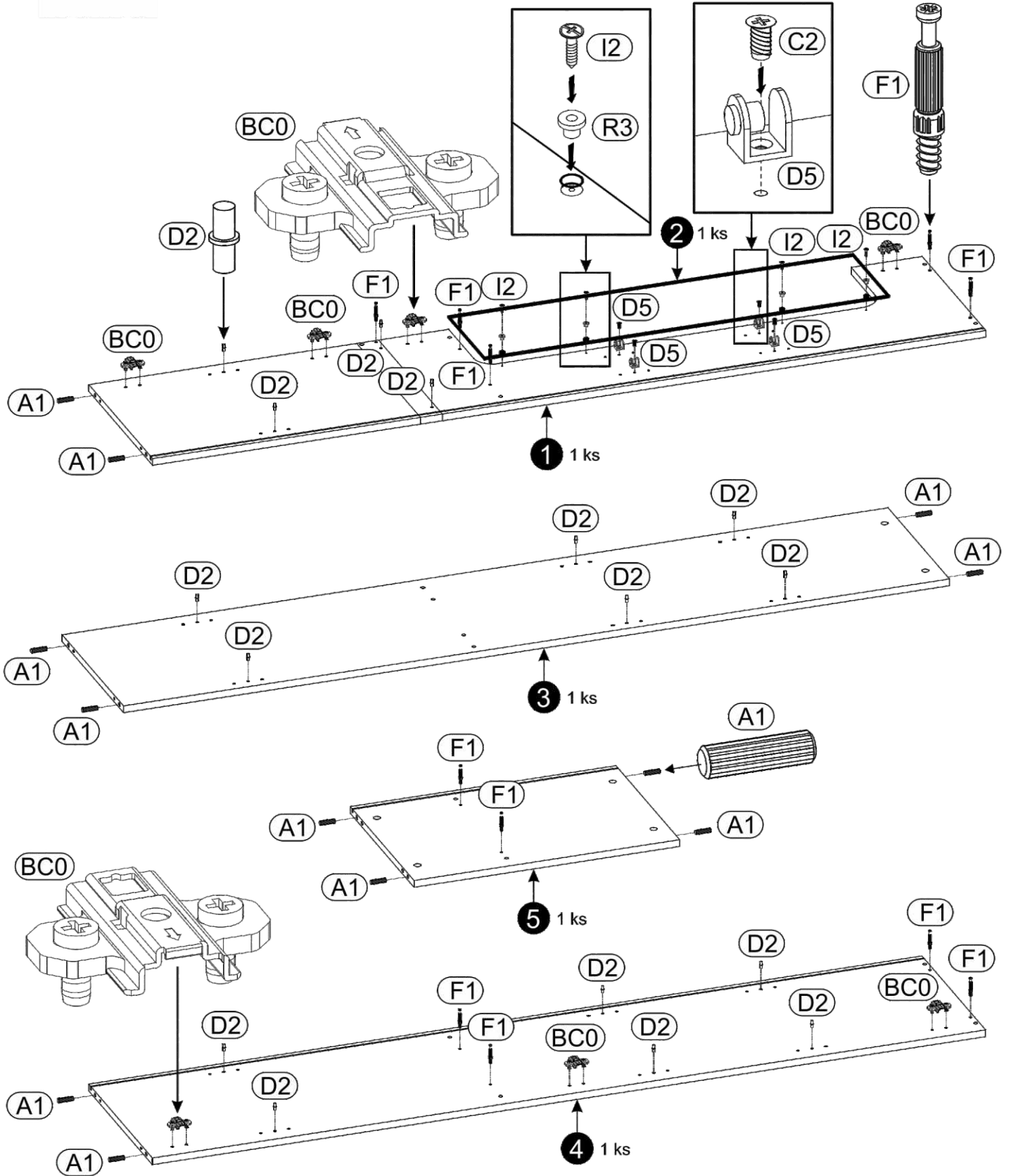
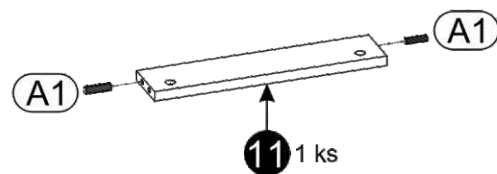
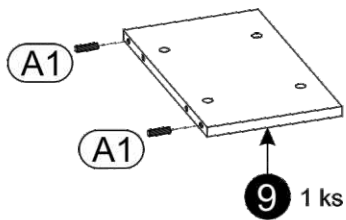
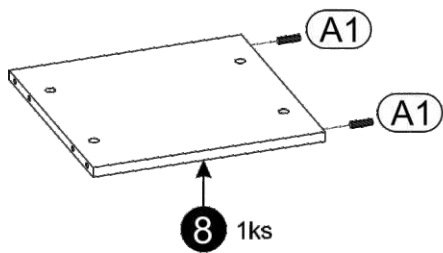


SCHÉMA MONTÁŽE :

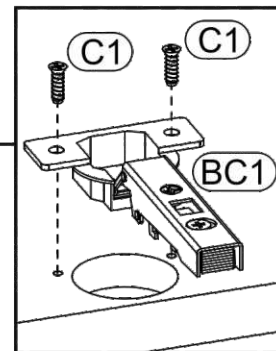
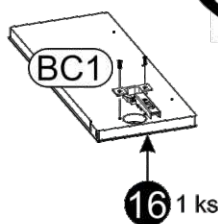


2 ▶

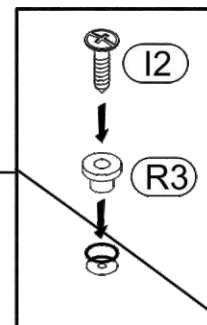
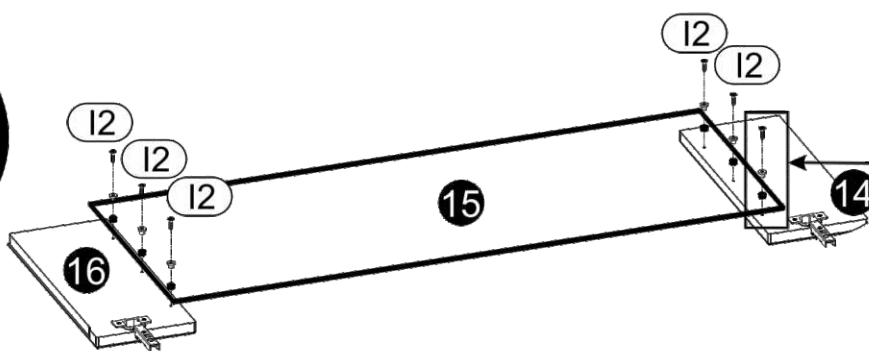


3 ▶

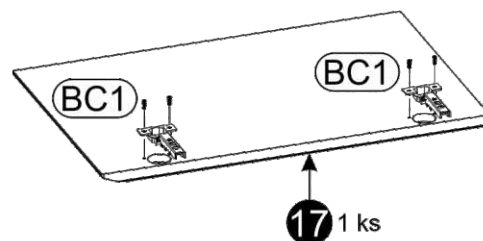
POZOR!
Ulož časti na čistom a rovnom povrchu
aby sa časti nepoškrabali a nepoškodili



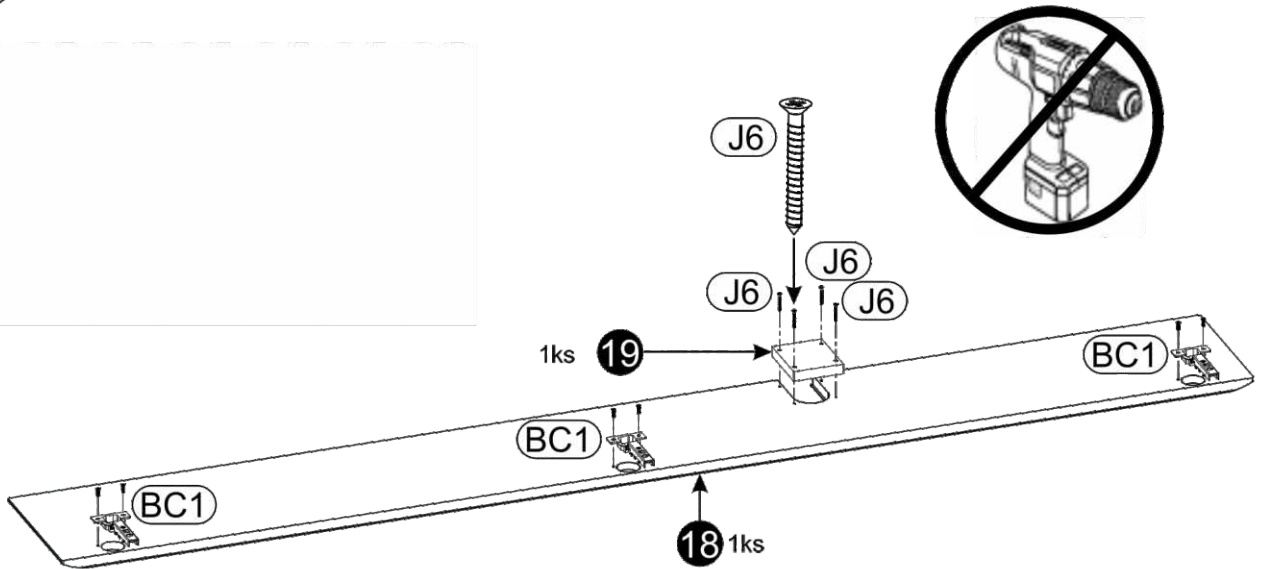
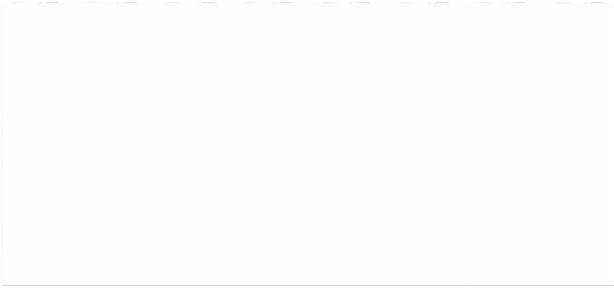
4 ▶



5 ▶



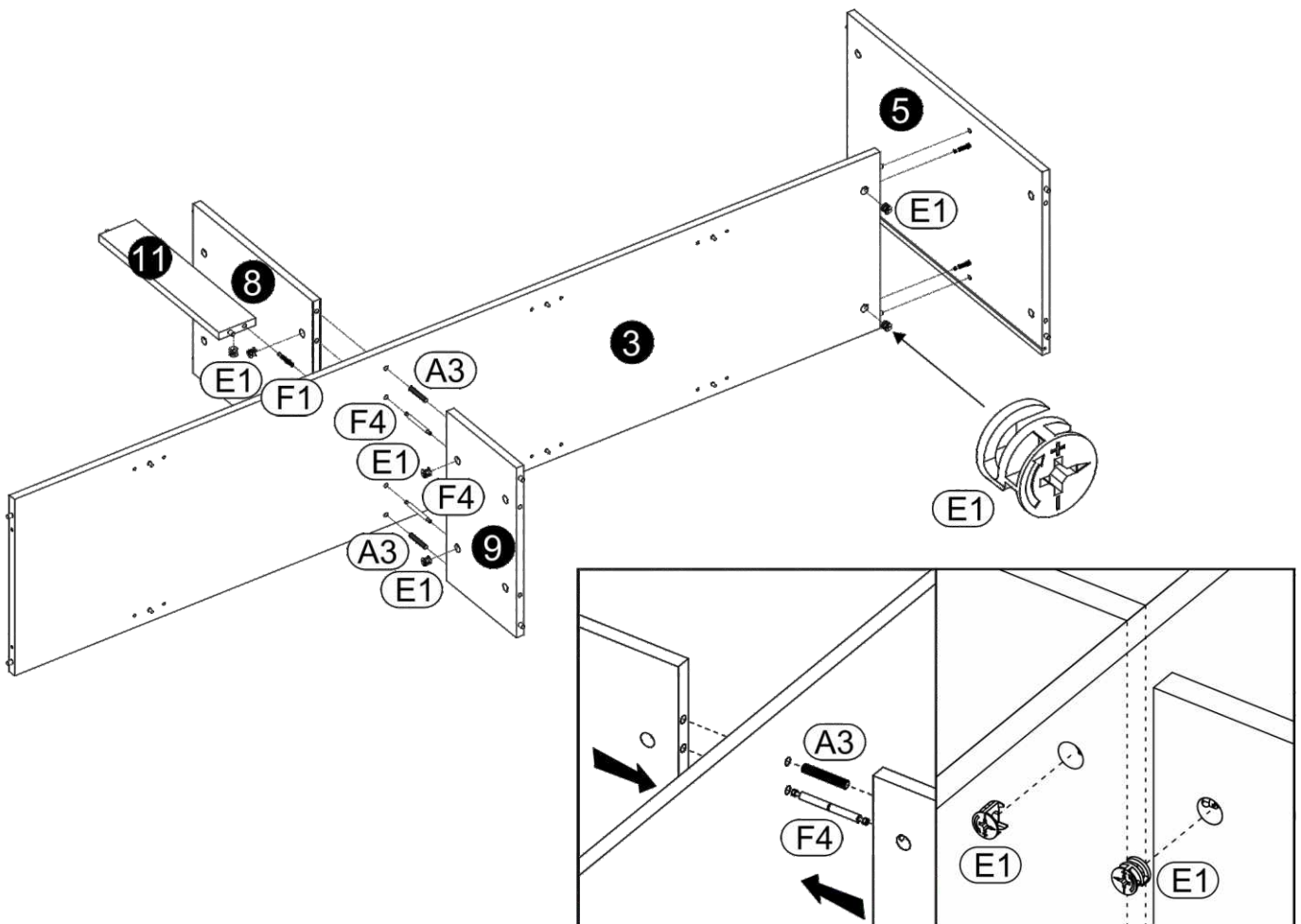
6 ▶



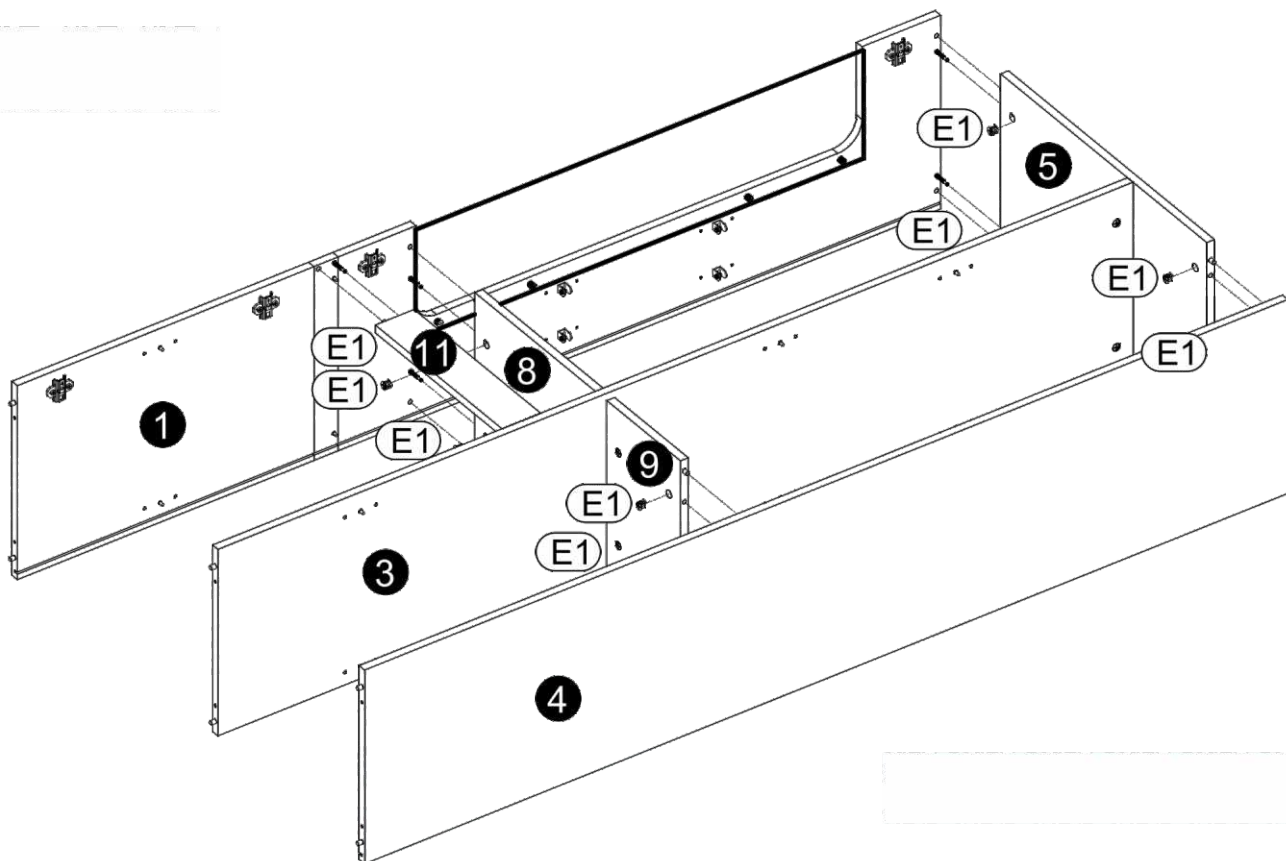
7 ▶

POZOR!

Ulož část na čistom a rovnom povrchu
aby část ne poškodila ani nepoškodila



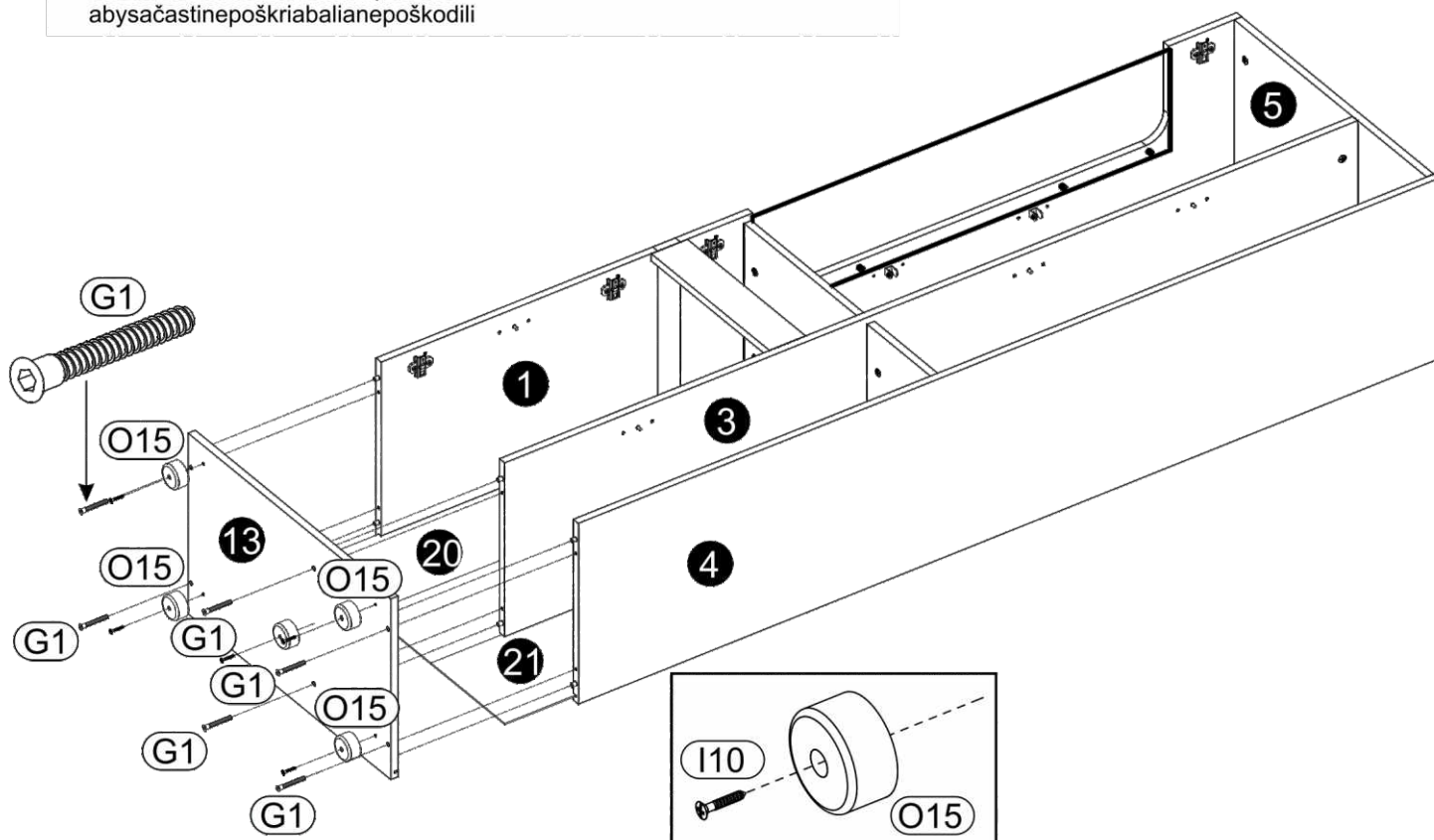
8 ▶



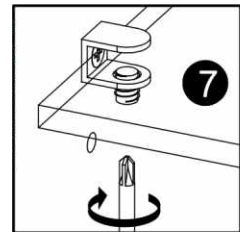
9 ▶

POZOR!

Ulož častina čistom a rovnom povrchu
abysa častine poškríbalianepoškodili



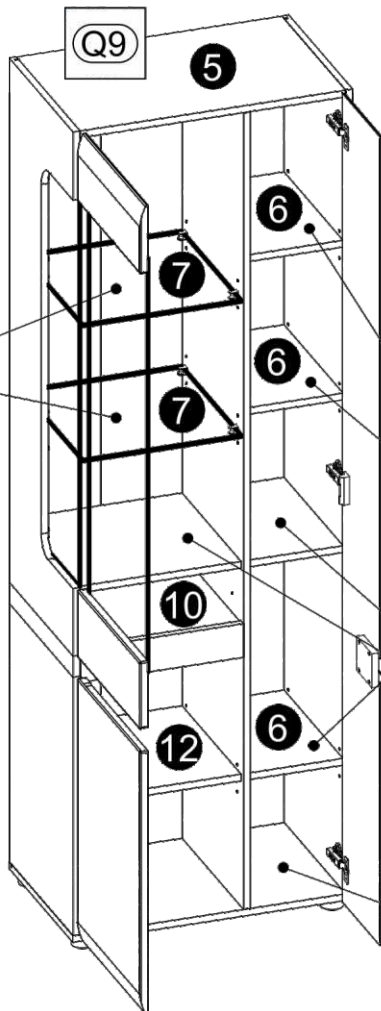
12▶



max. 3 kg

Upozornenie !

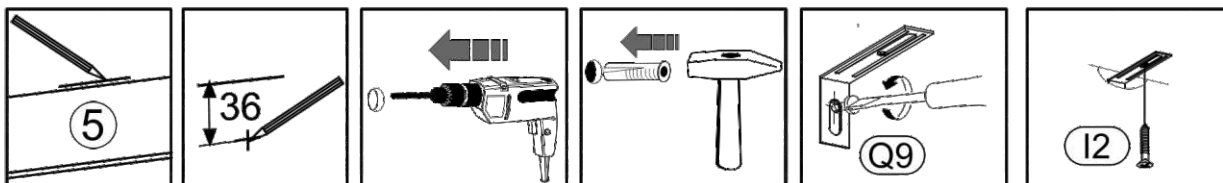
Vitrínu je možné dodatočne zabezpečiť montážou k stene



max. 5 kg

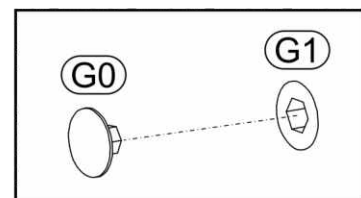
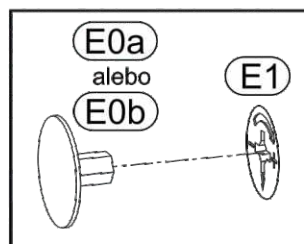
max. 10 kg

max. 30 kg



Ukážka montáže k stene. Skrutky a L profil nie sú súčasťou balenia.

13▶





Upozornenie!

1. Nábytok by mal byť používaný v súlade s jeho predurčením v uzavretom interiéri a chránený pred poveternostnými vplyvmi.
2. Montáž výrobku musí byť vykonaná v súlade s priloženými pokynmi.
3. Produkt nesmie byť umiestnený v saune.
4. Nábytok je vyrobený z dosiek na báze dreva. Je potrebné ho chrániť pred bezprostredným a dlhotrvajúcim kontaktom s vodou a vysokou teplotou. Vlhkosť môže preniknúť do nábytku a poškodiť ho.
5. Na čistenie povrchu nábytku použite jemne navlhčenú handričku a následne utrite do sucha.
6. V prípade silného znečistenia môžete použiť jemný čistiaci prostriedok určený na čistenie nábytku.
7. Nepoužívajte na čistenie aktívne chemické prostriedky (napr. chemické látky určené na odstraňovanie vodného kameňa, hrdze alebo na čistenie keramiky).
8. Za škodu spôsobenú nedodržaním týchto pokynov výrobca nenesie žiadnu zodpovednosť.