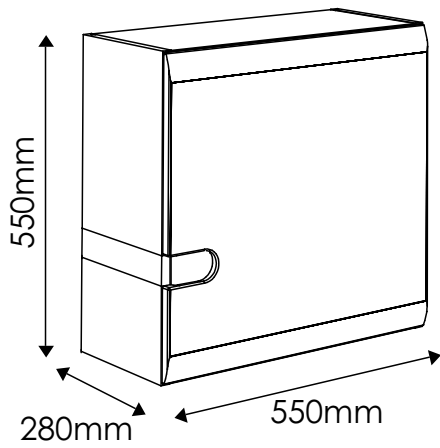

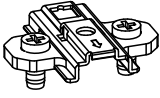
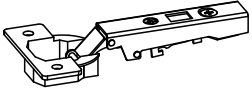
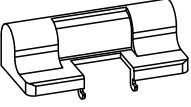


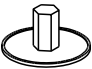



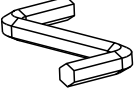
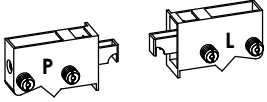
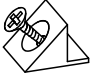
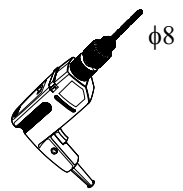
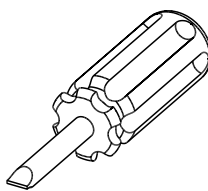
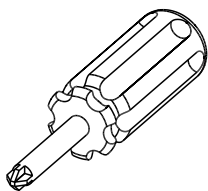
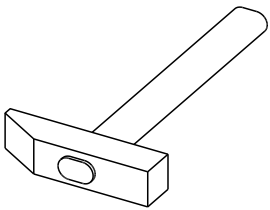
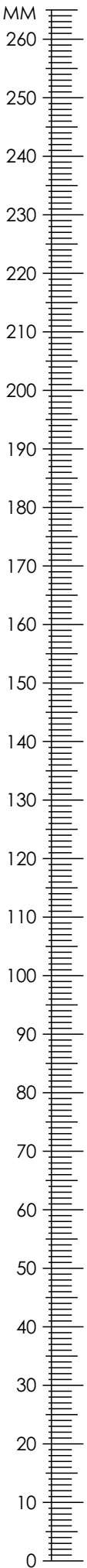


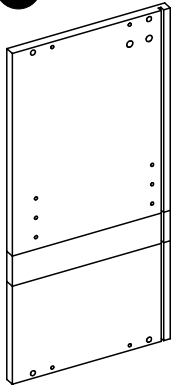
LYNATET 65



A1 8 X $\varnothing 8 \times 35\text{mm}$ 	BC0 2 X 	BC1 2X 
BC5 1X 	C1 4 X EURO 4 x 13mm 	D2 4 X 
E0 8X 	E1 8 X $\varnothing 15 \times 12\text{mm}$ 	F1 8 X $\varnothing 6 \times 34\text{mm}$ 
J6 4 X US 4 x 30mm 	M 1X 	P8A 1X (2) 
R4 6 X 		

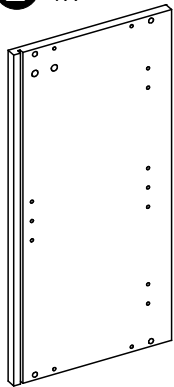


1 1X



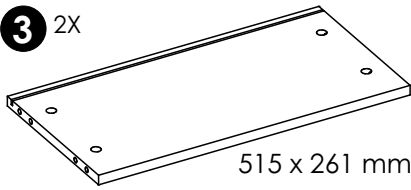
547 x 261 mm

2 1X



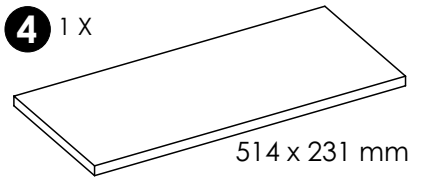
547 x 261 mm

3 2X



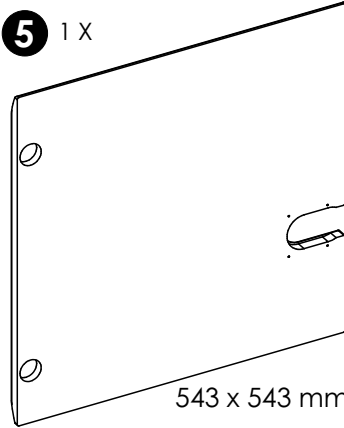
515 x 261 mm

4 1X



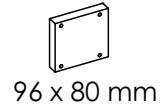
514 x 231 mm

5 1X



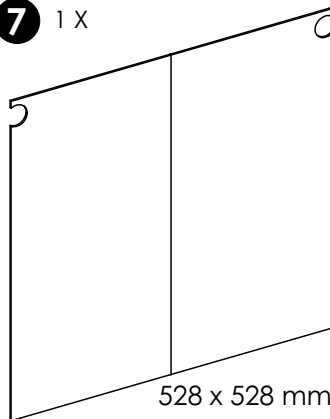
543 x 543 mm

6 1X



96 x 80 mm

7 1X



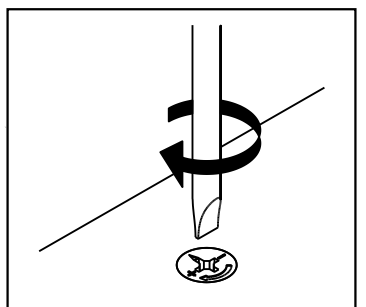
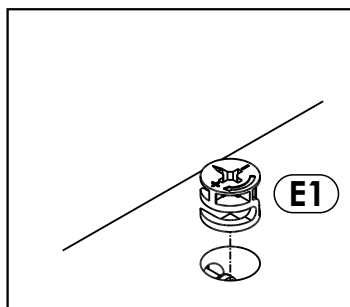
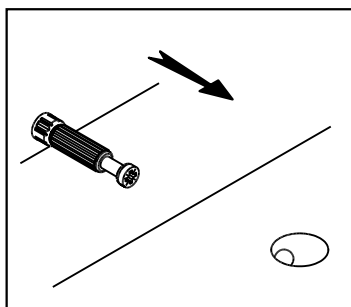
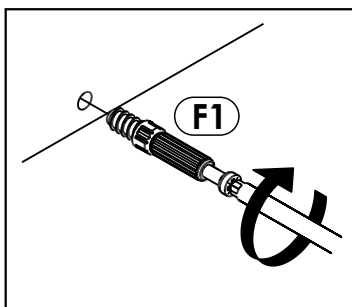
528 x 528 mm

1:

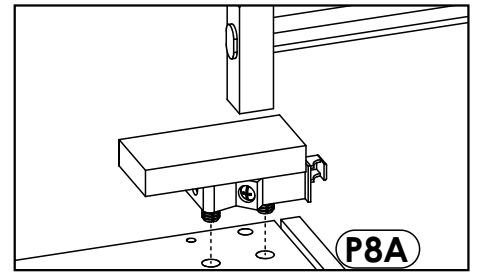
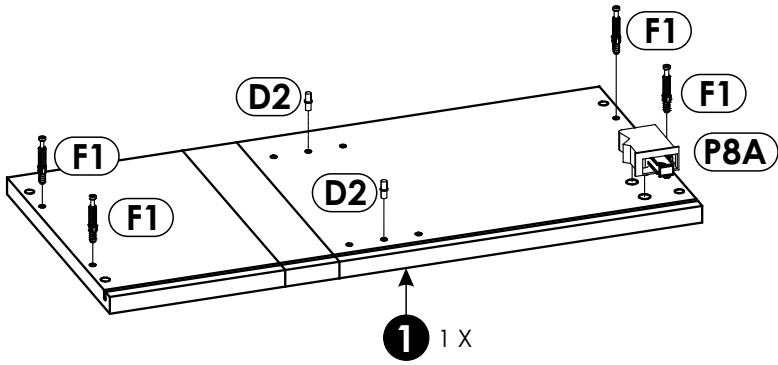
2:

3:

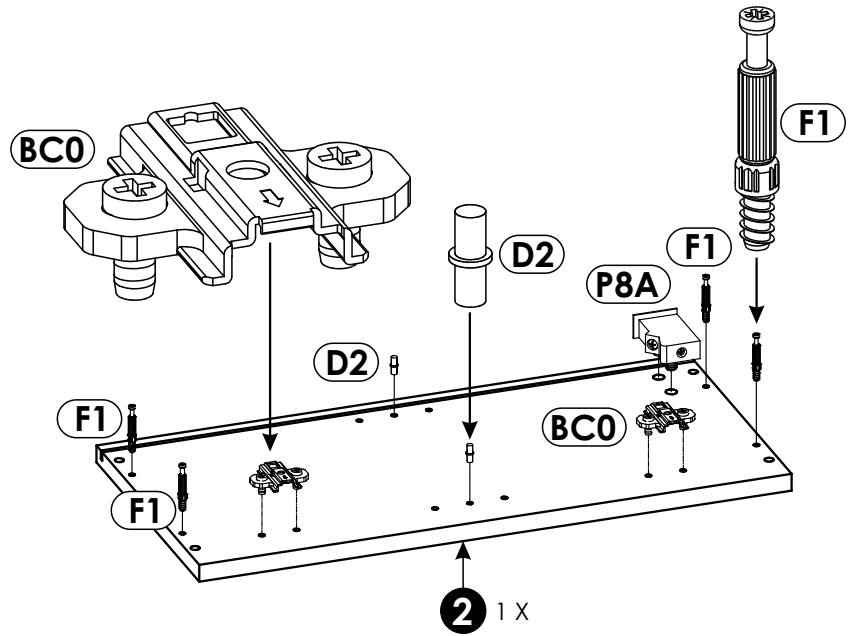
4:



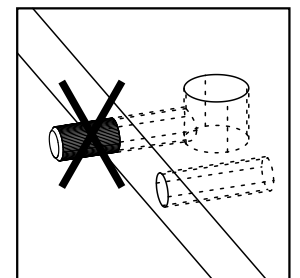
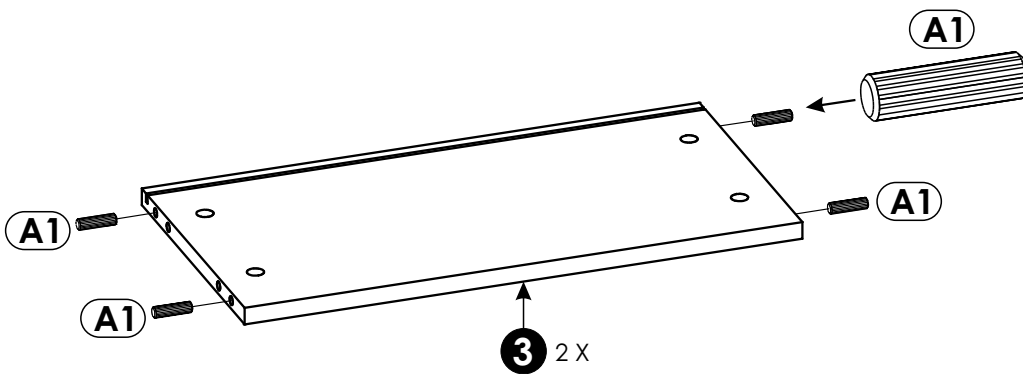
1 ▶



1.1.

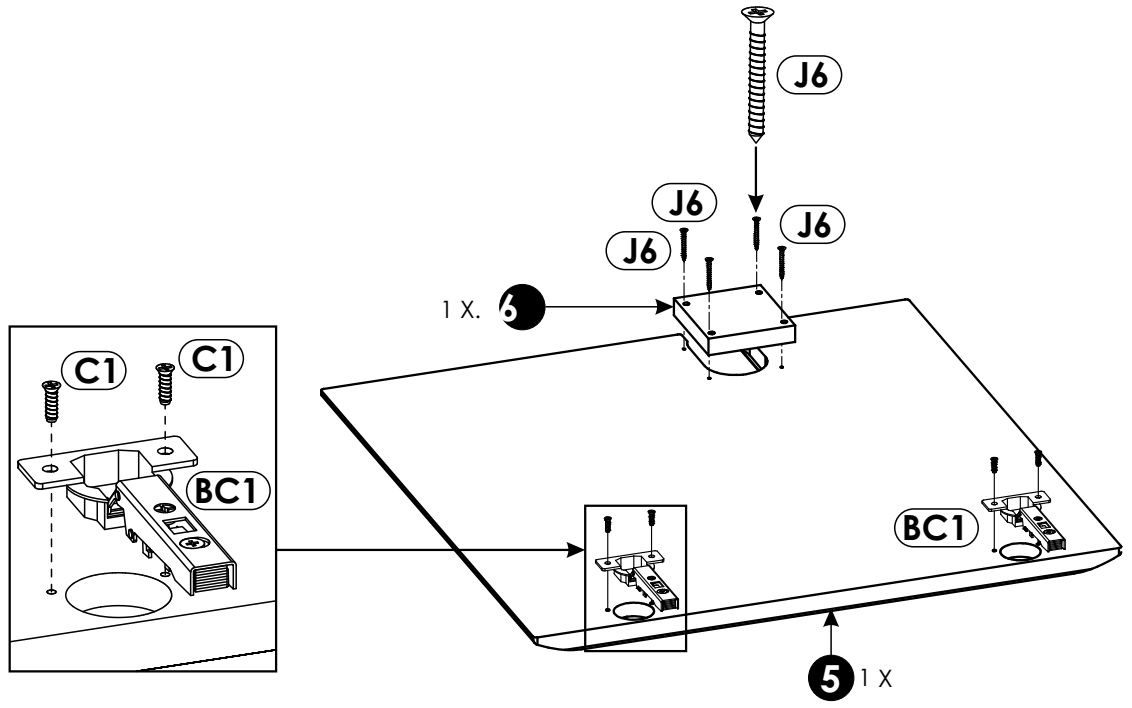
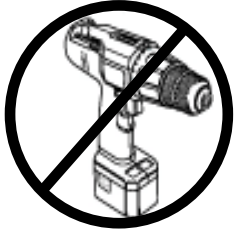


2 ▶

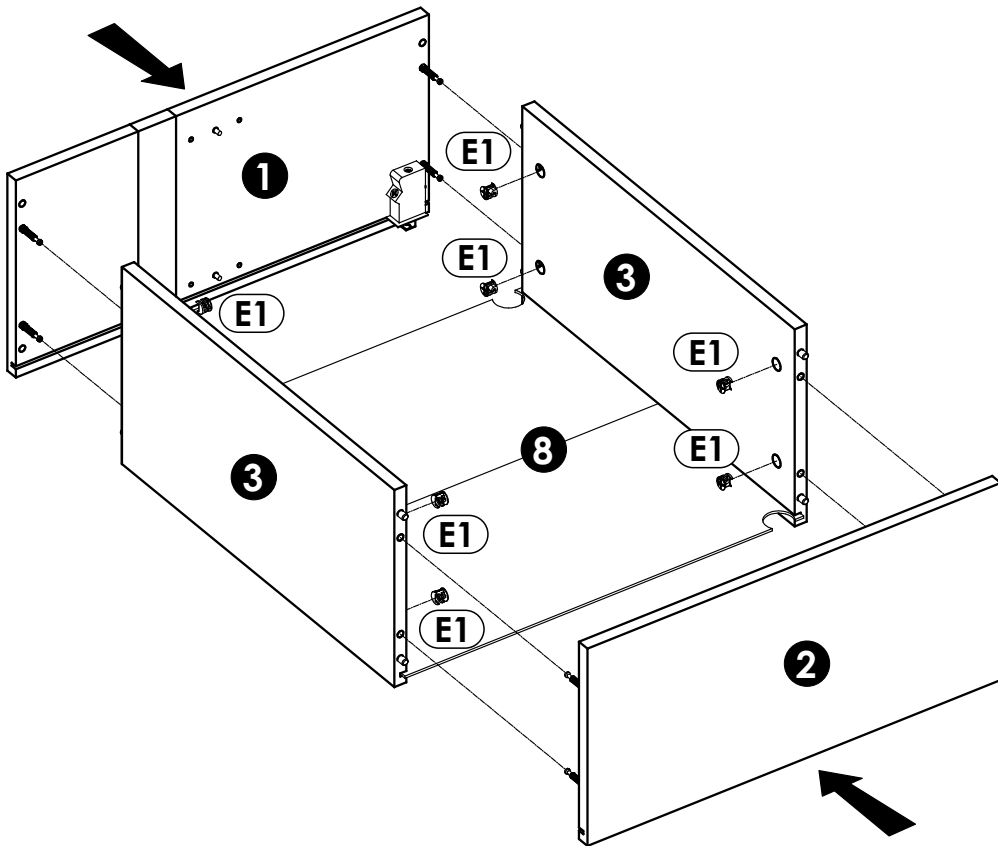


2.1.

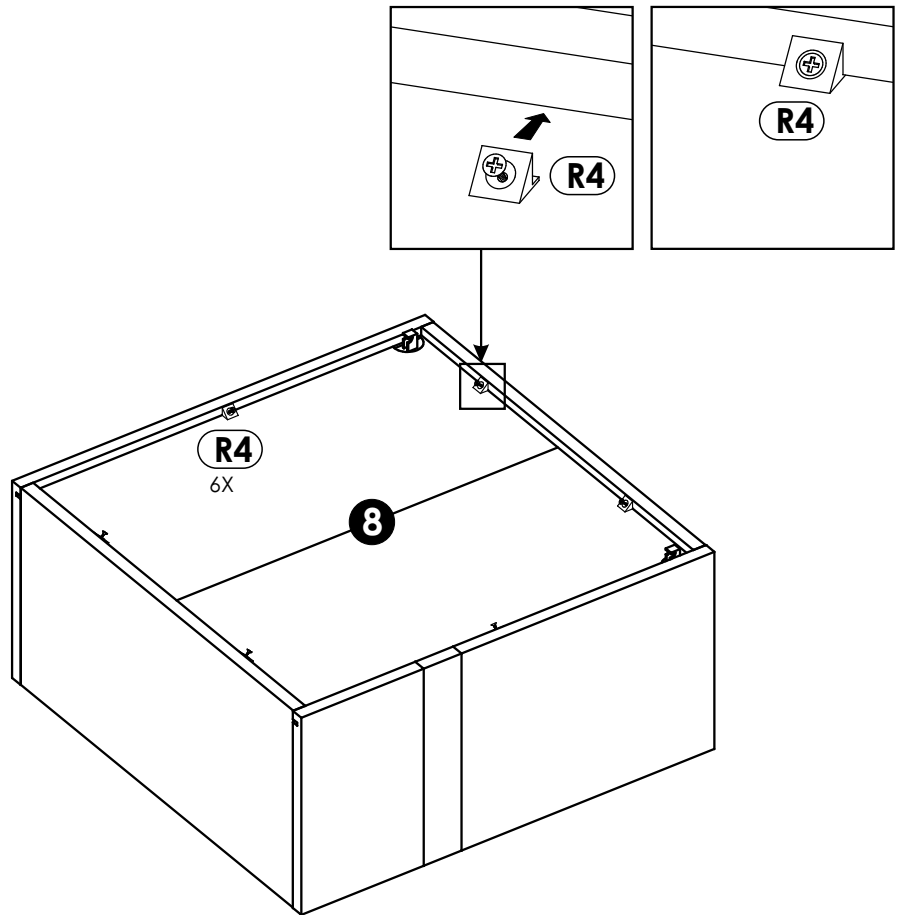
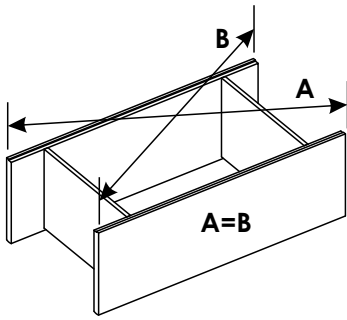
3 ▶



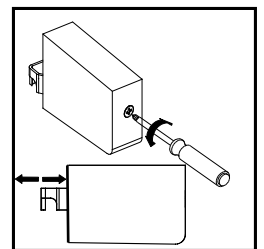
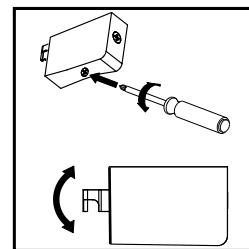
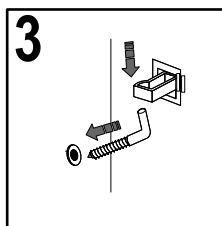
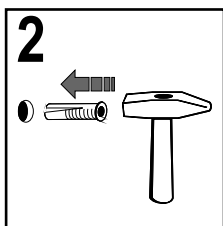
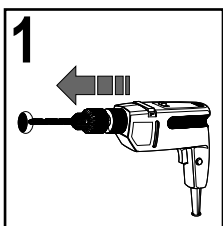
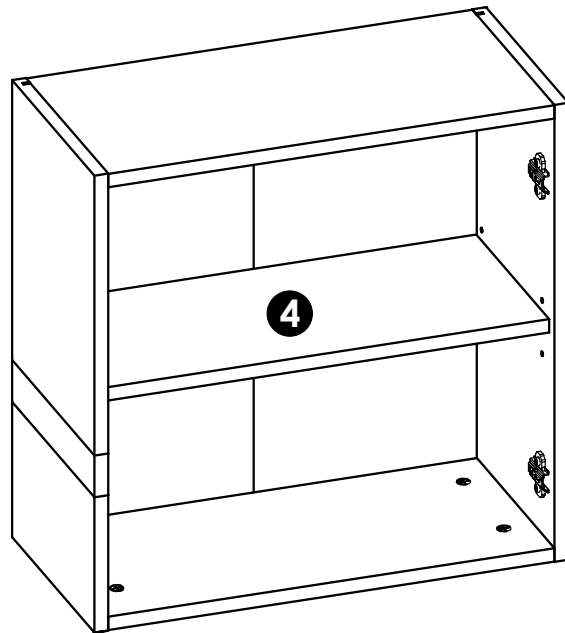
4 ▶



5▶



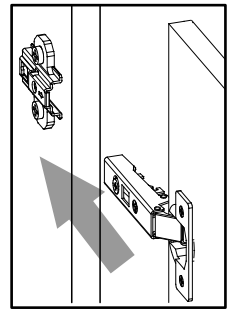
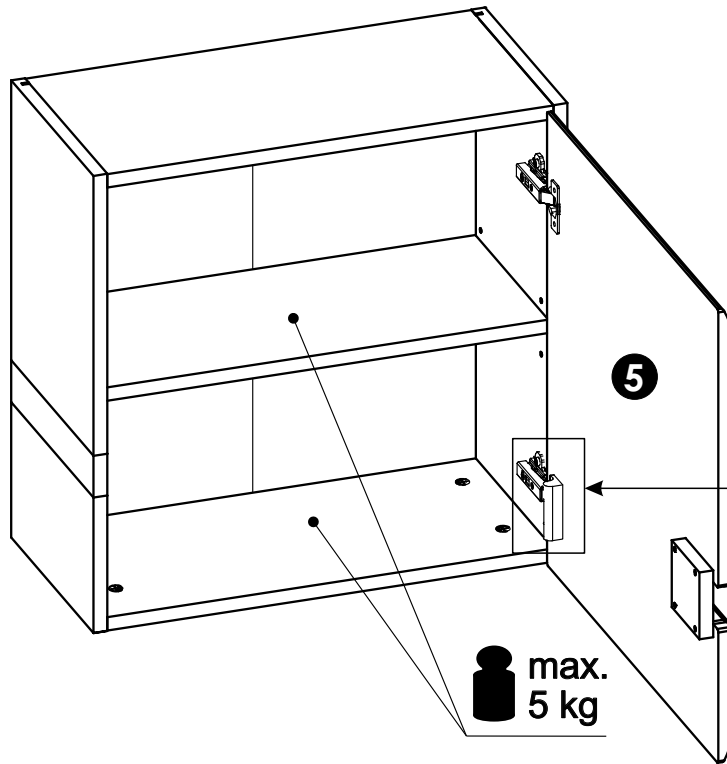
6▶



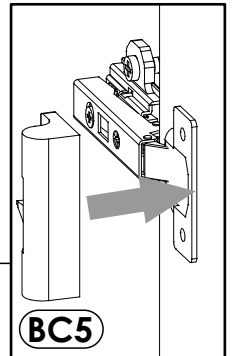
6.1.

6.2.

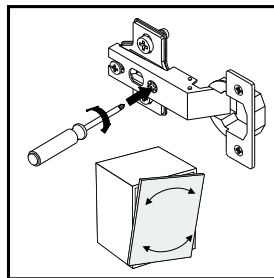
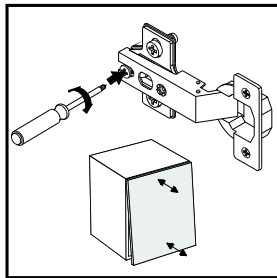
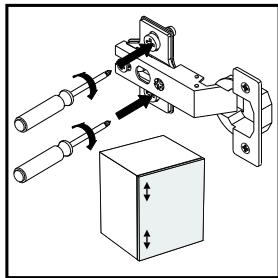
7▶



7.1.



7.2.



7.3.

8▶

