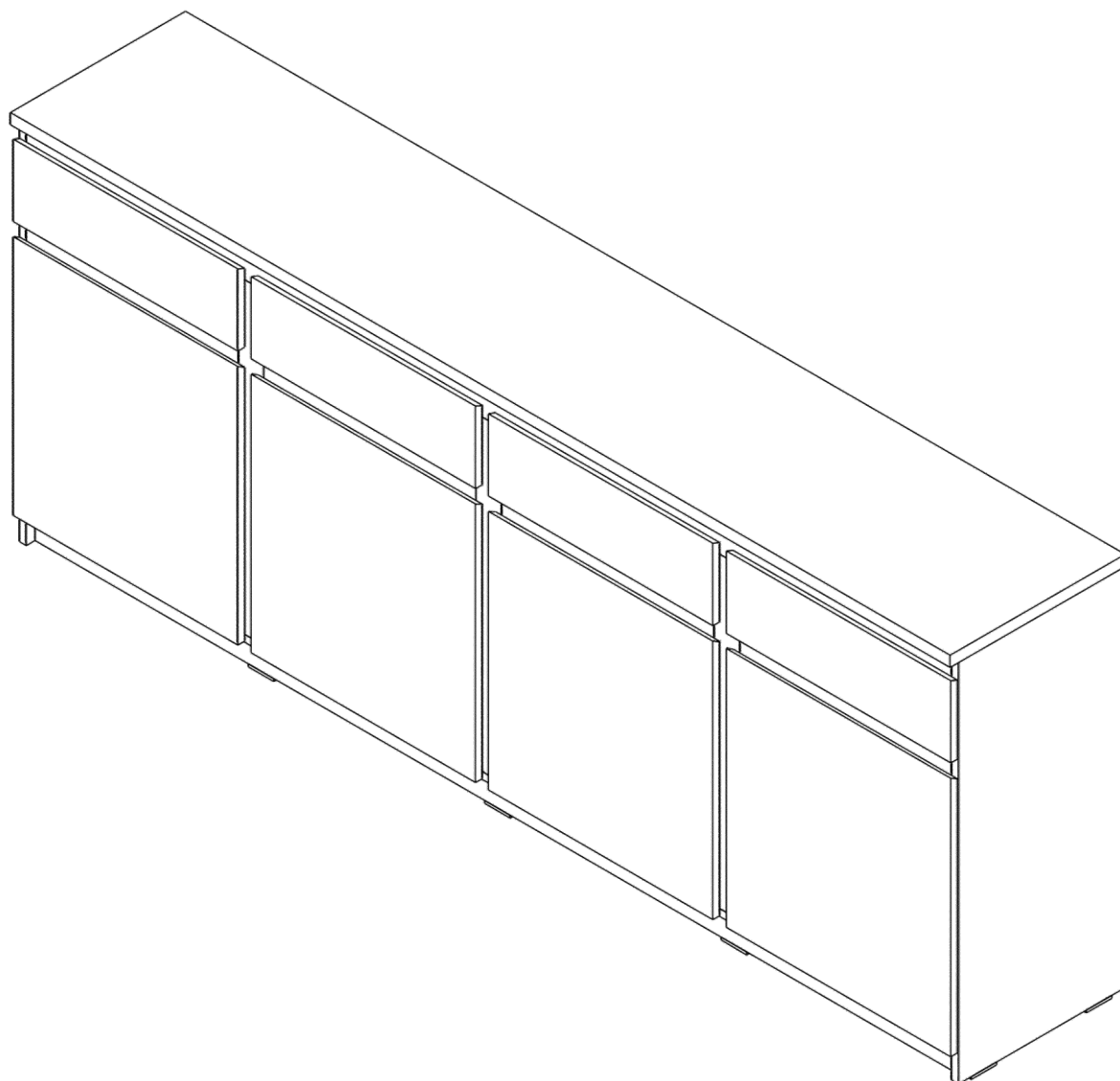
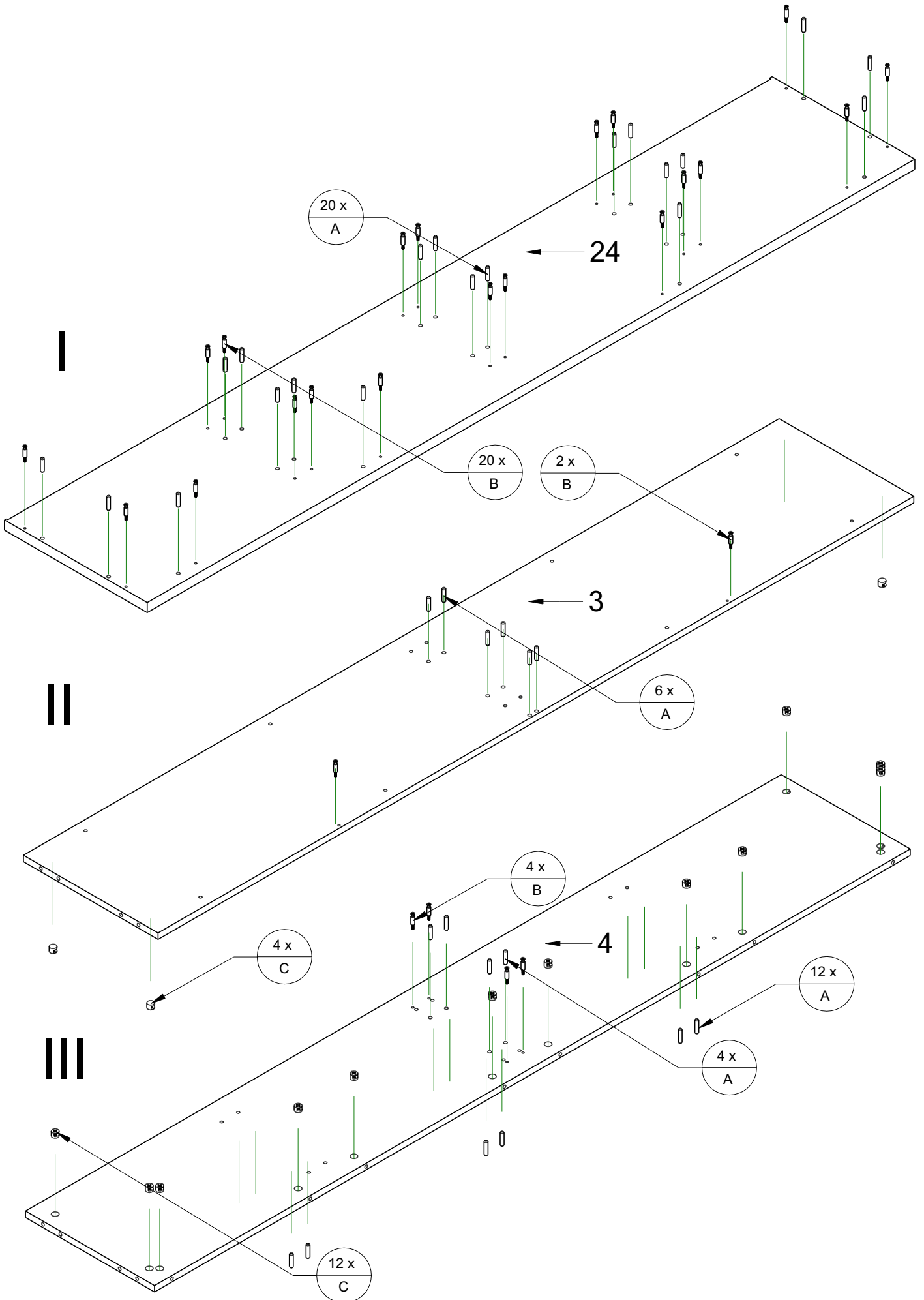
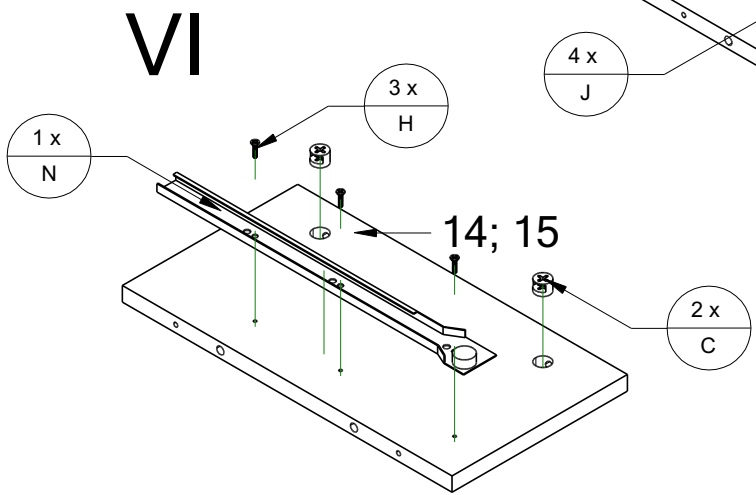
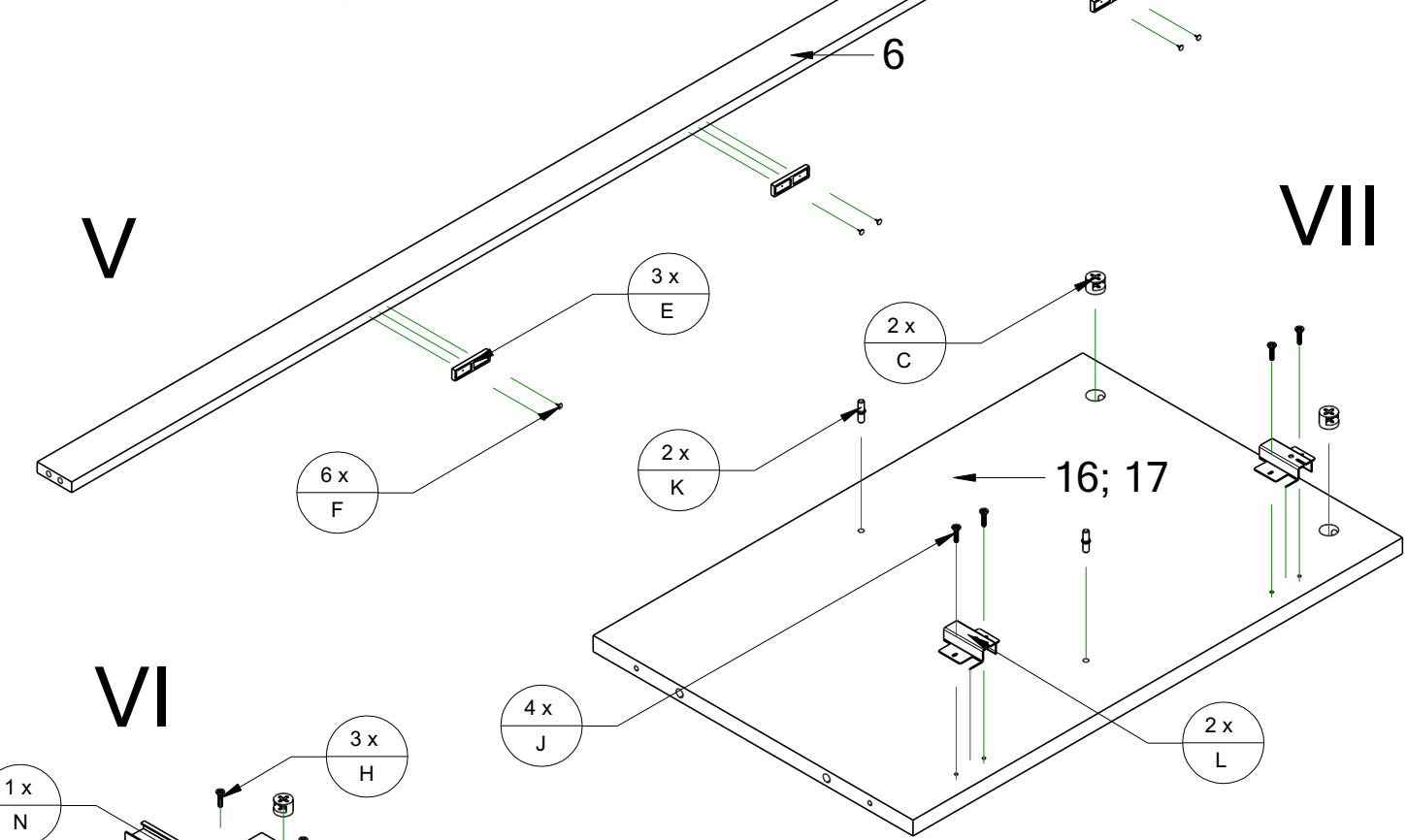
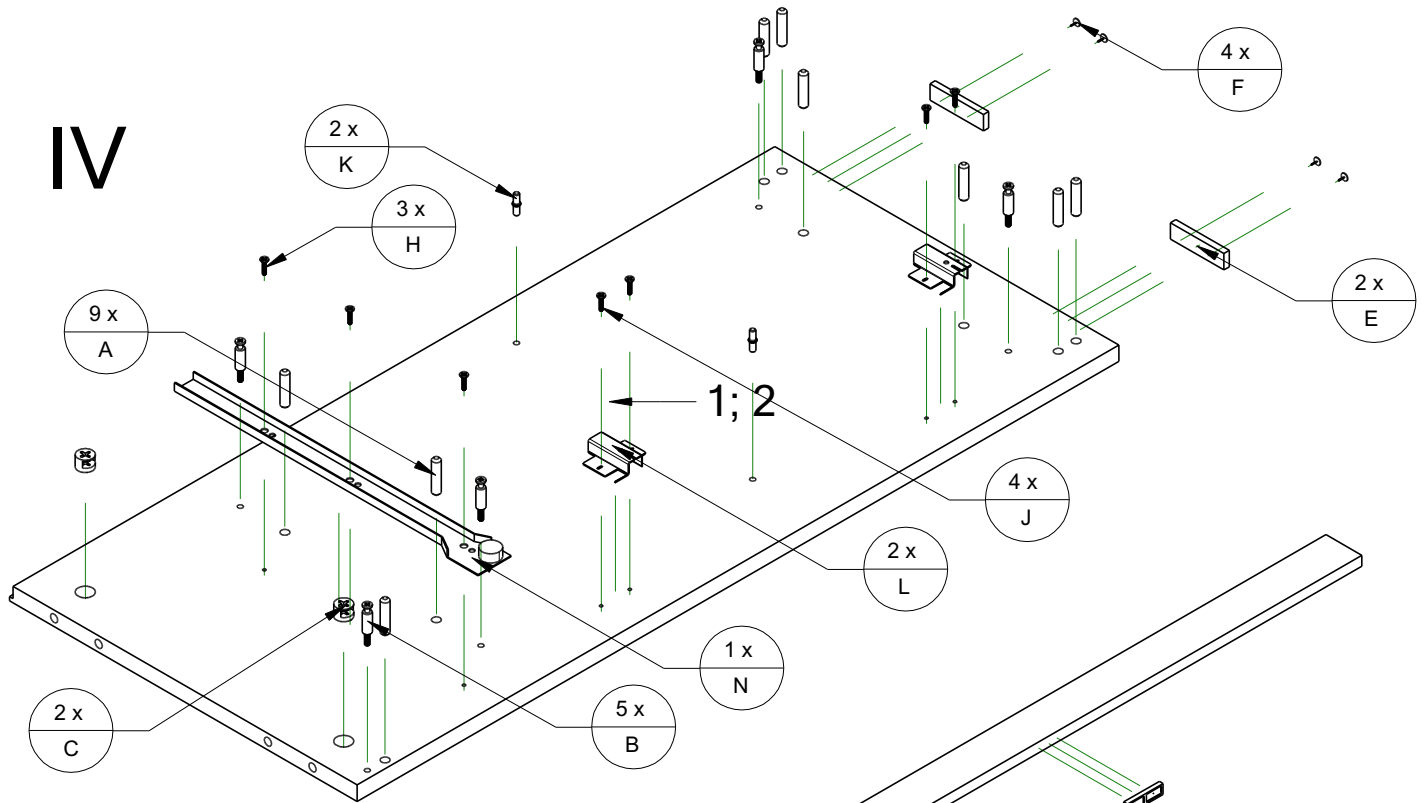


# 11.PANAMA-KOMODA 4D 4S



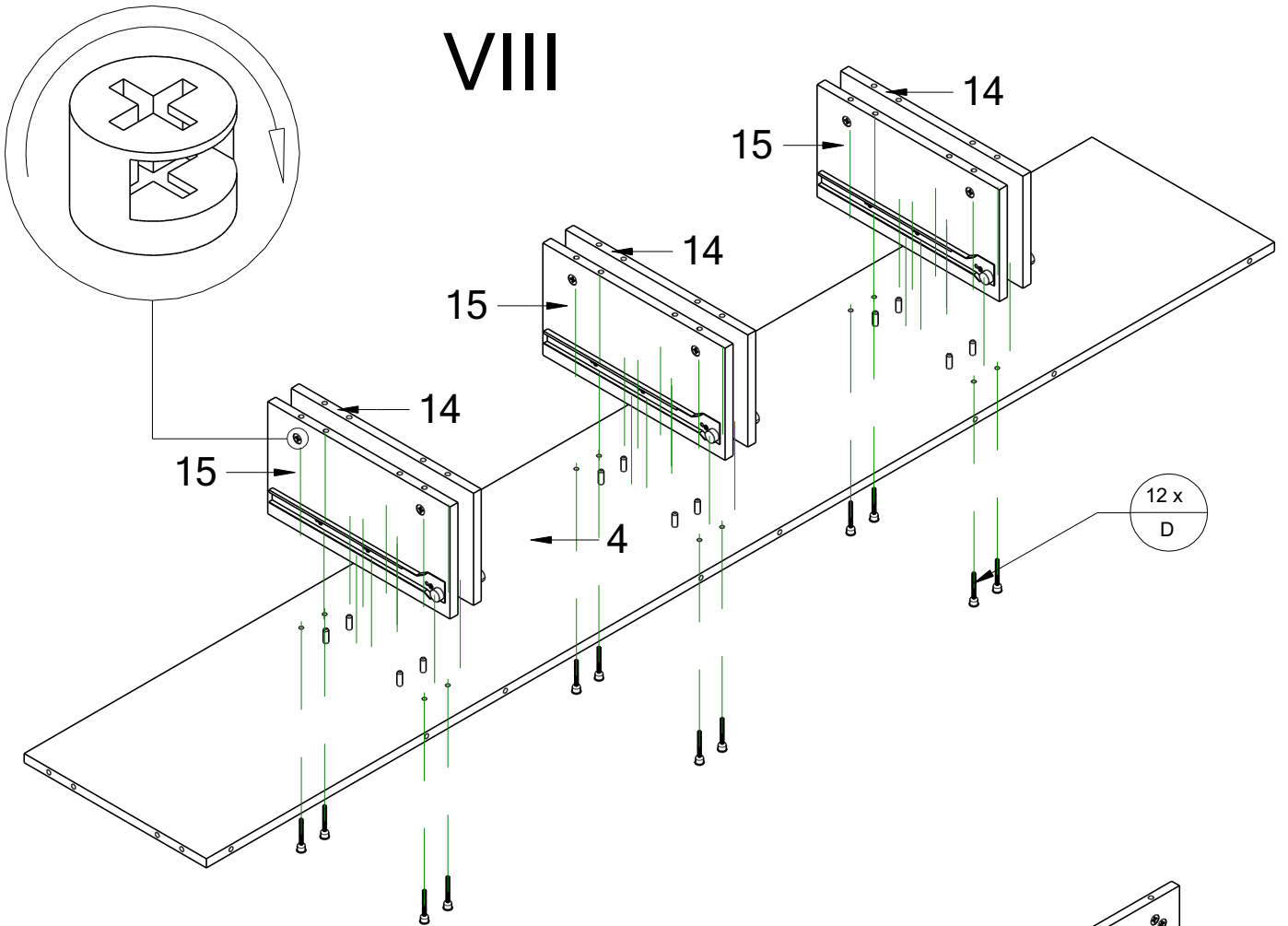
A	74szt.	B	52szt.	C	52szt.	D	40szt.	E	10szt.	F	152szt.
G	24szt.	H	40szt.	J	16szt.	K	8szt.	L	8szt.	M	8szt.
											4x4szt.
N											



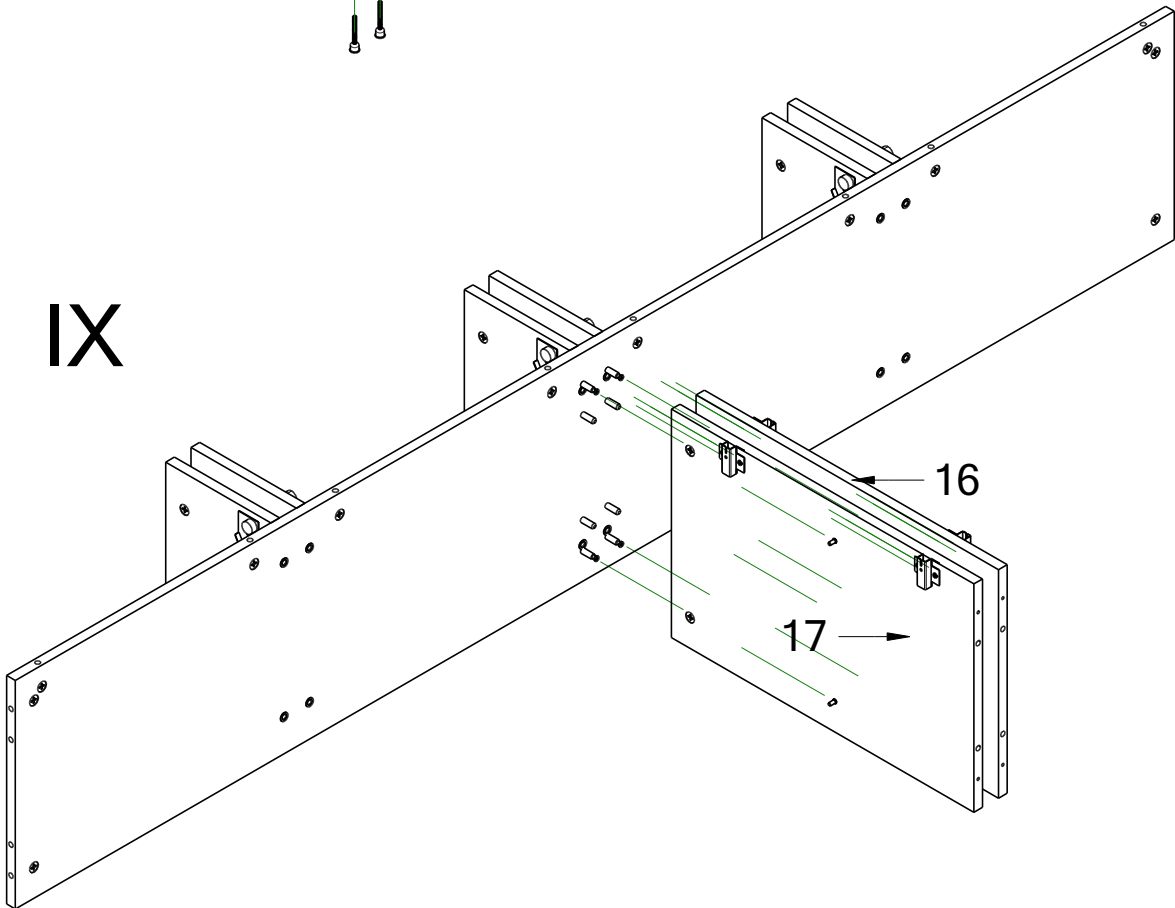


# VII

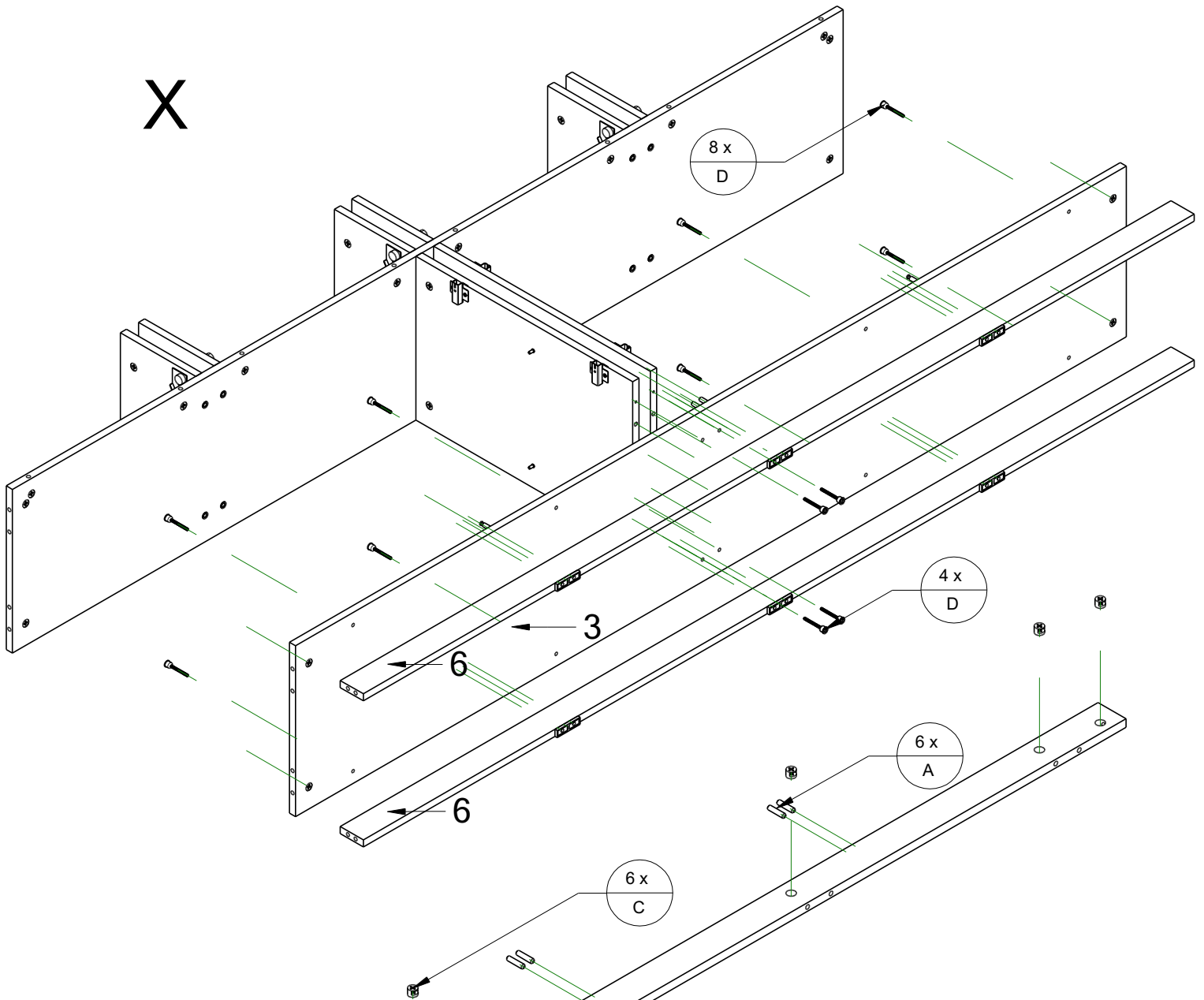
# VIII



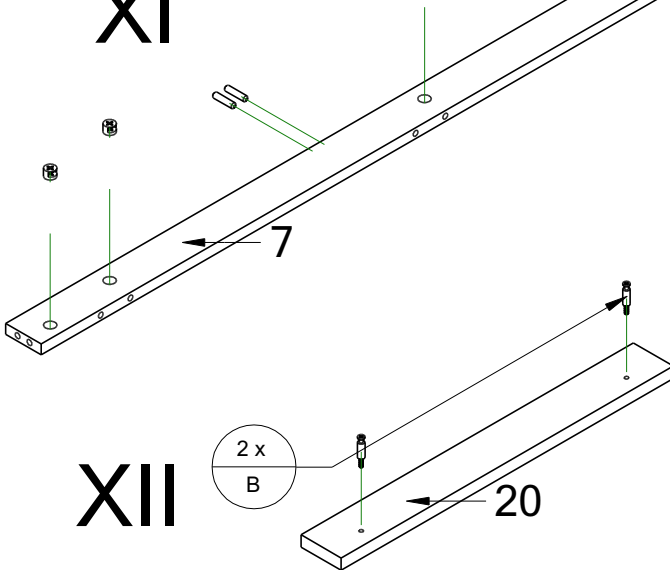
# IX



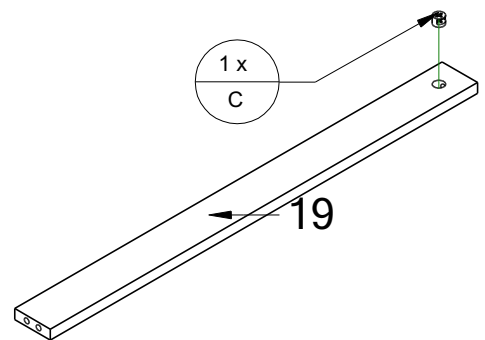
X



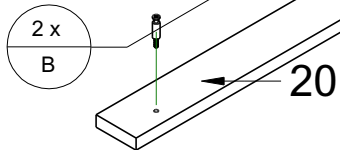
XI

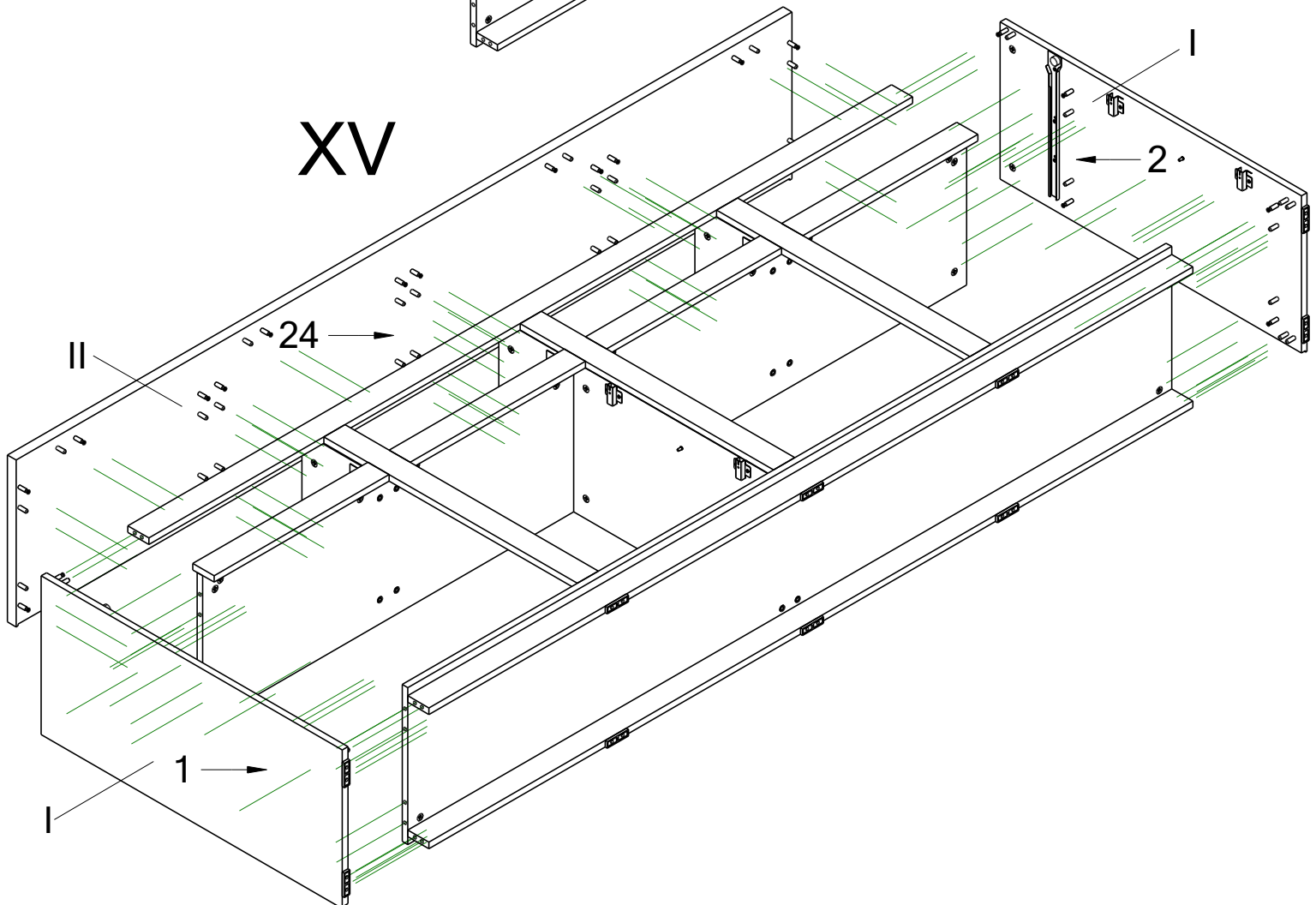
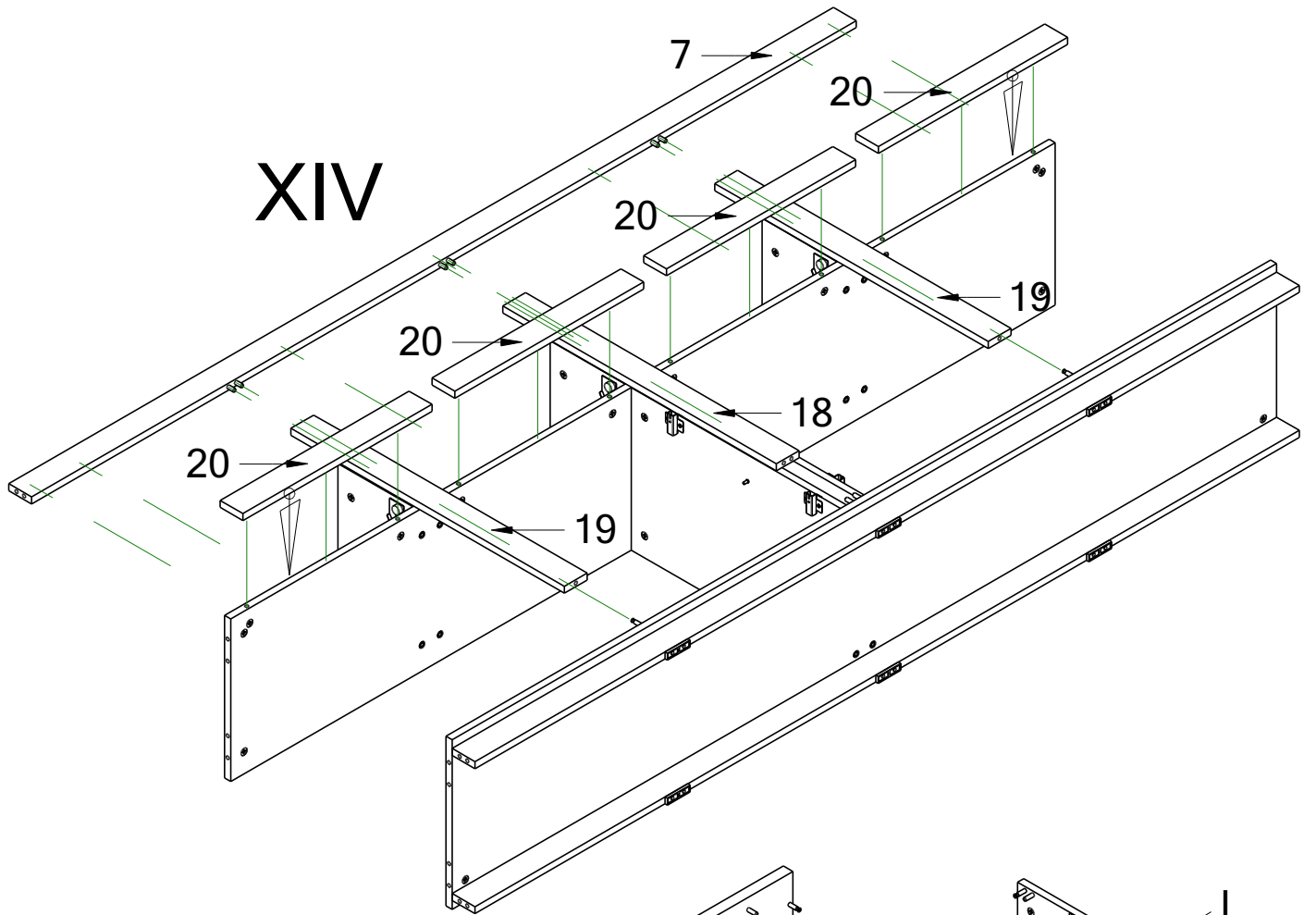


XIII

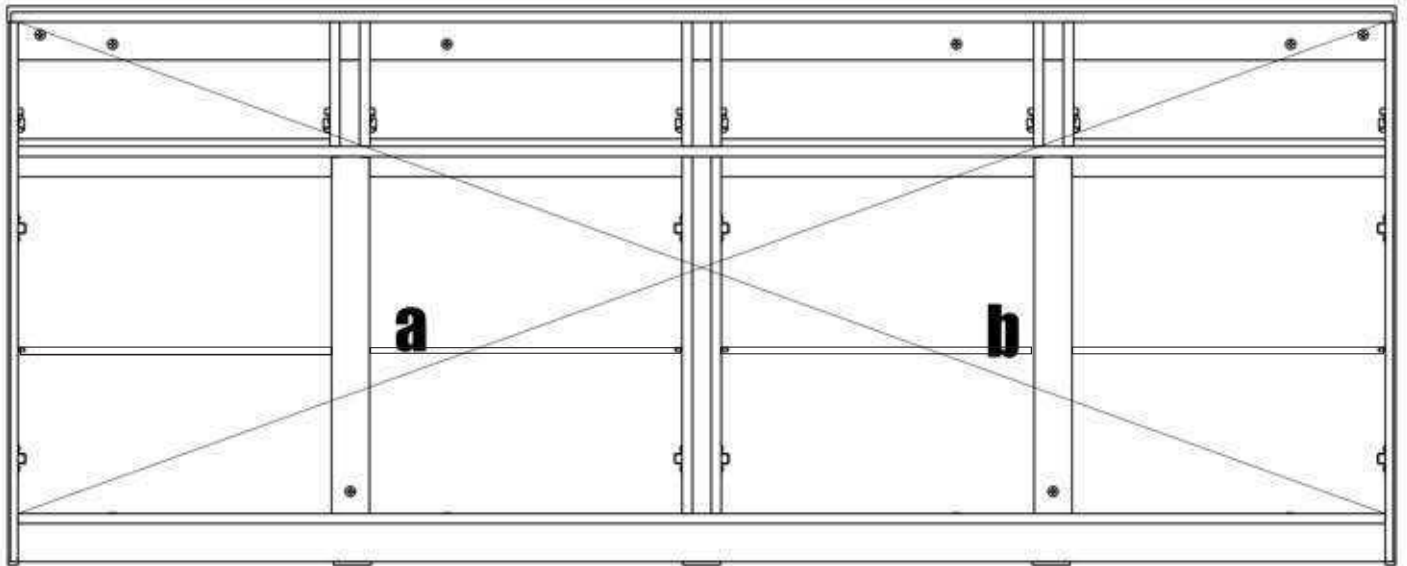


XII



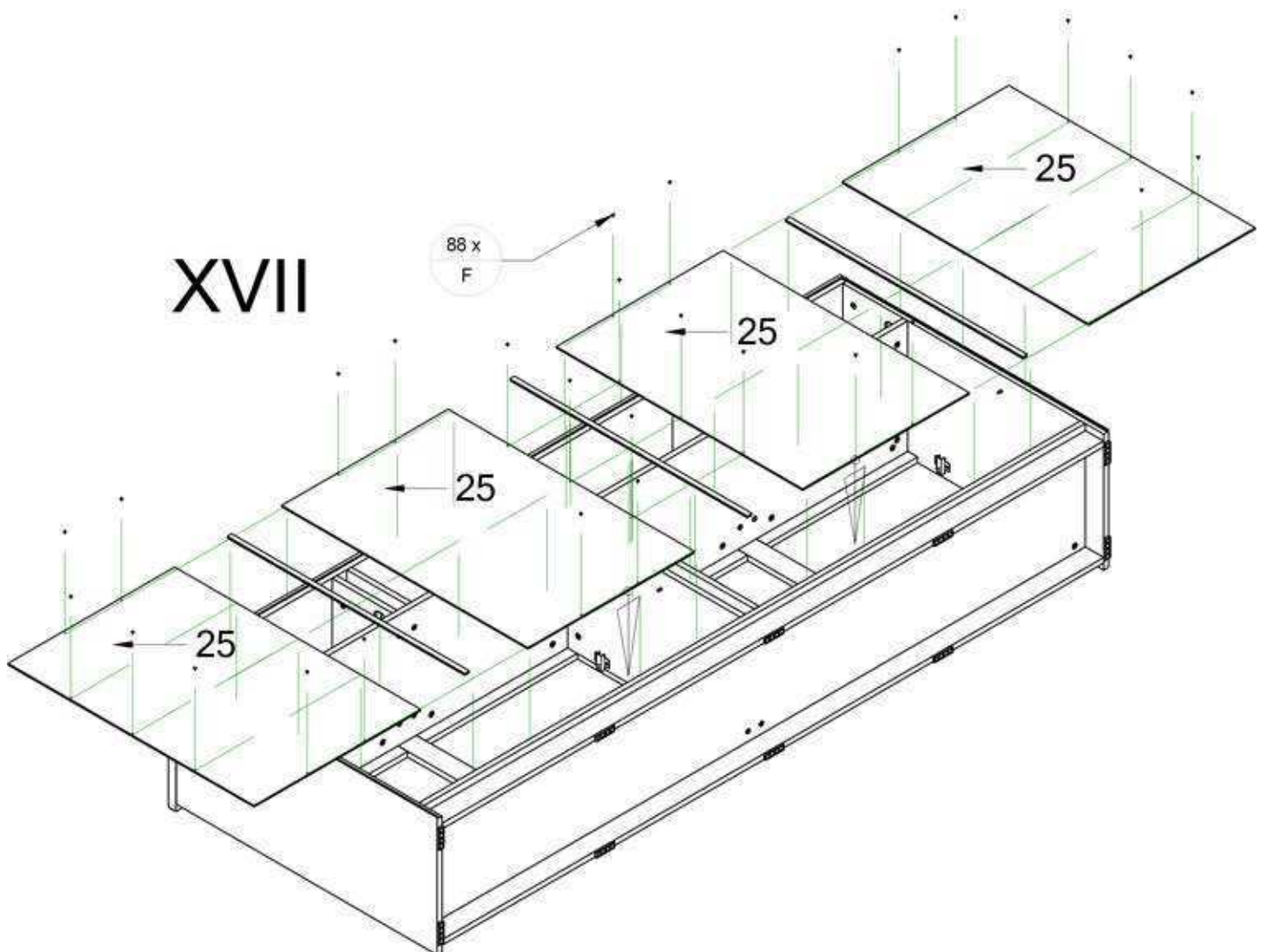


# XVI

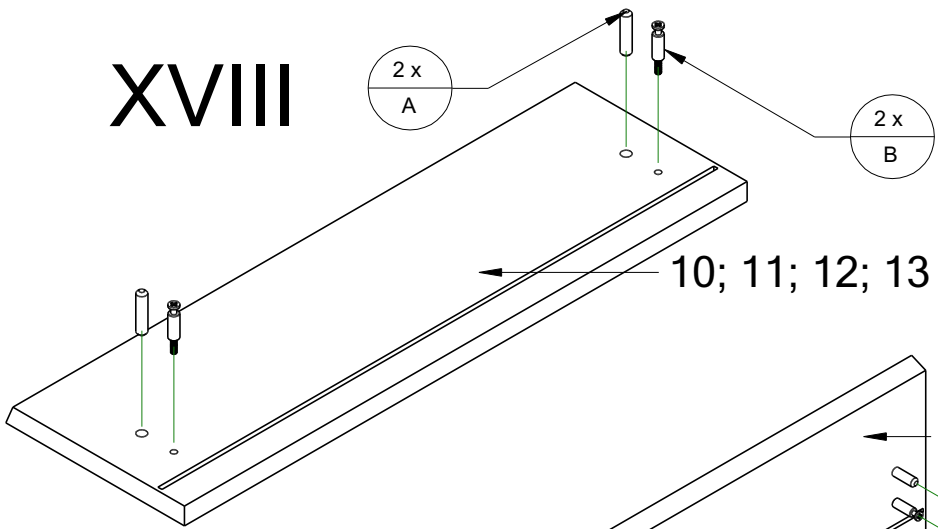


**a = b !!**

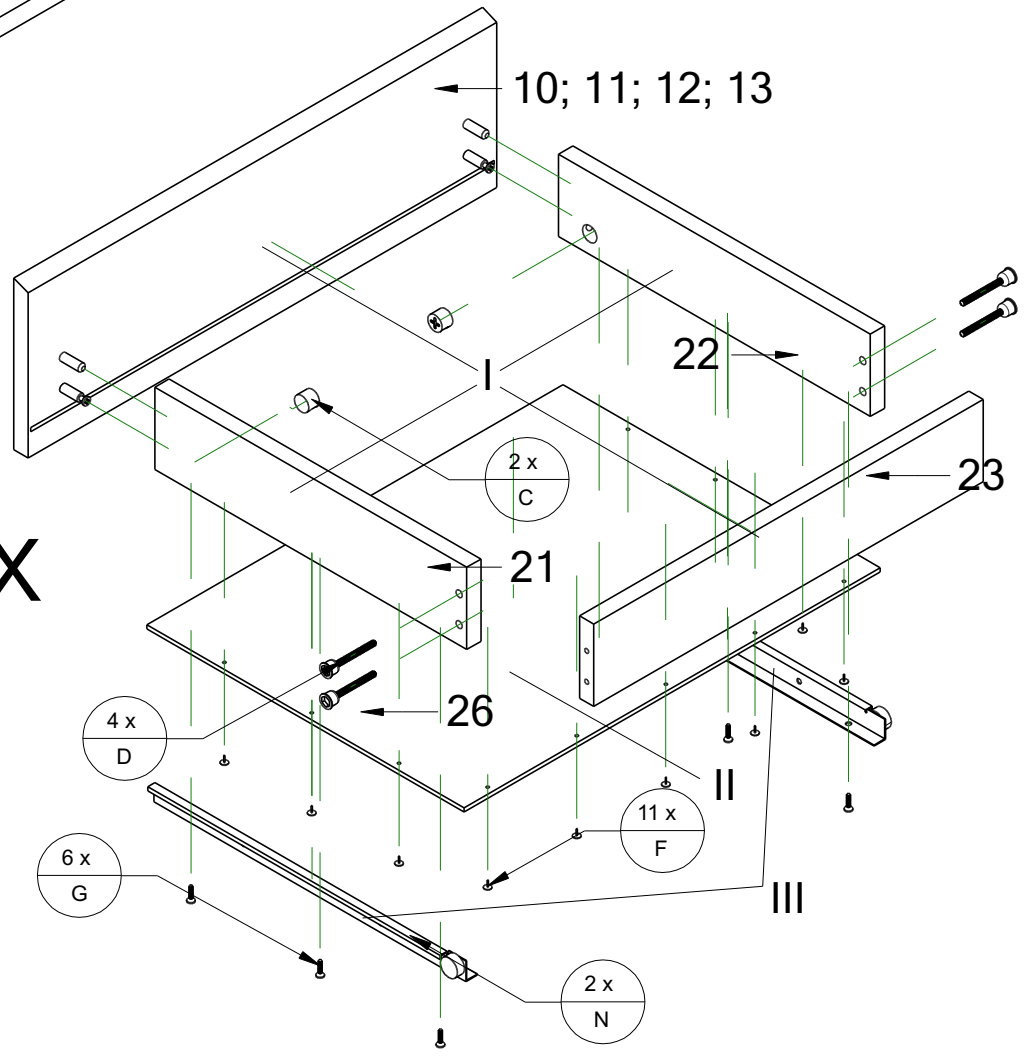
# XVII



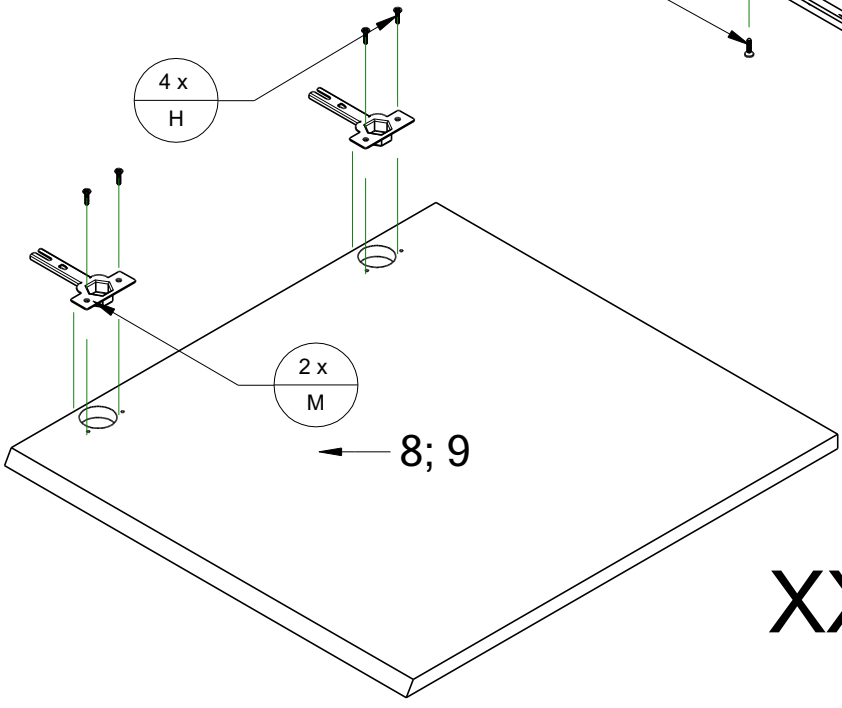
**XVIII**



**XIX**



**XX**





XXII

