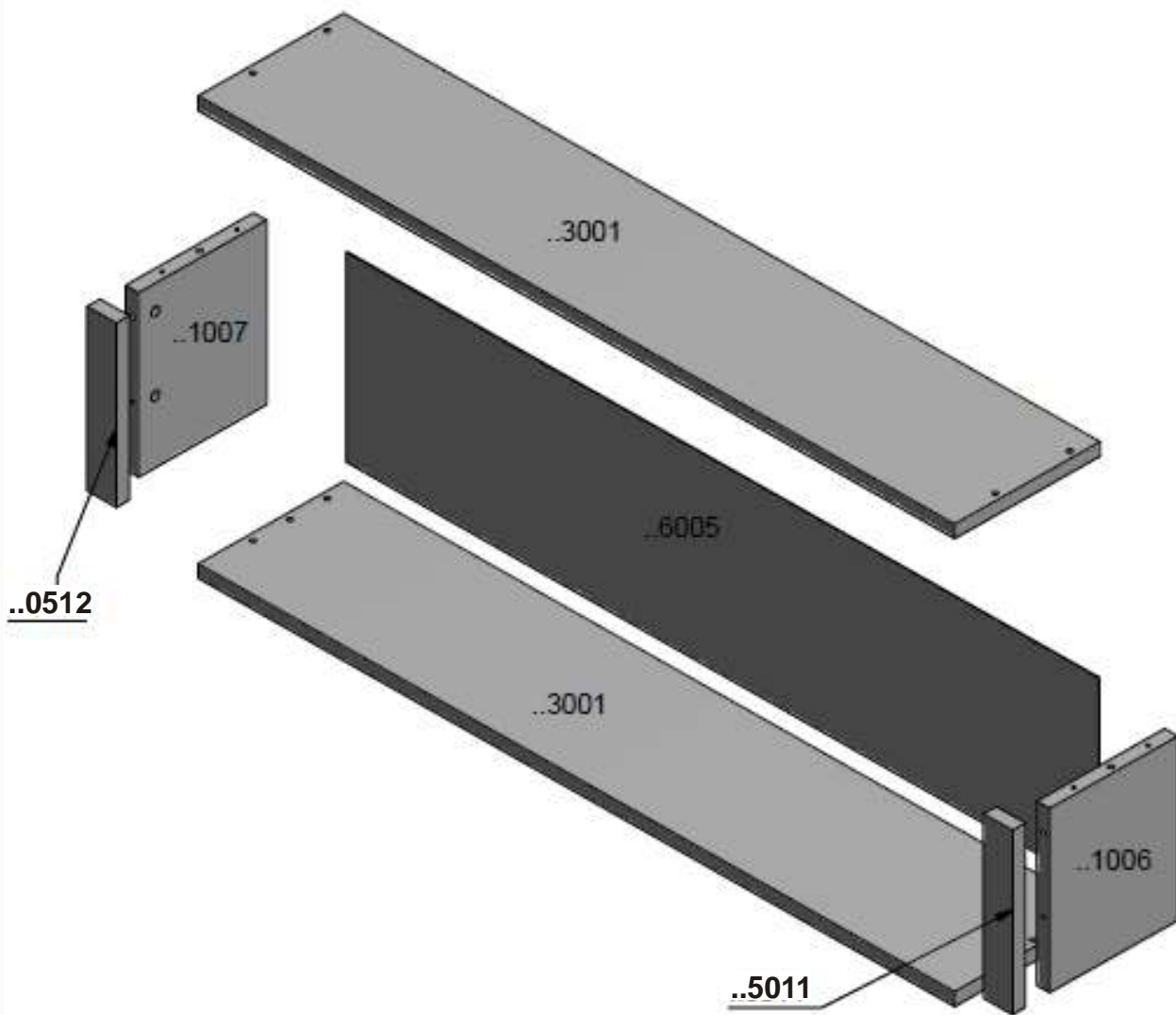





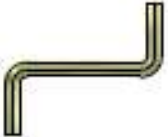
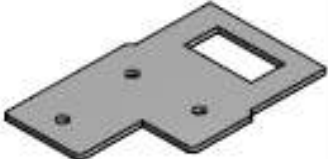



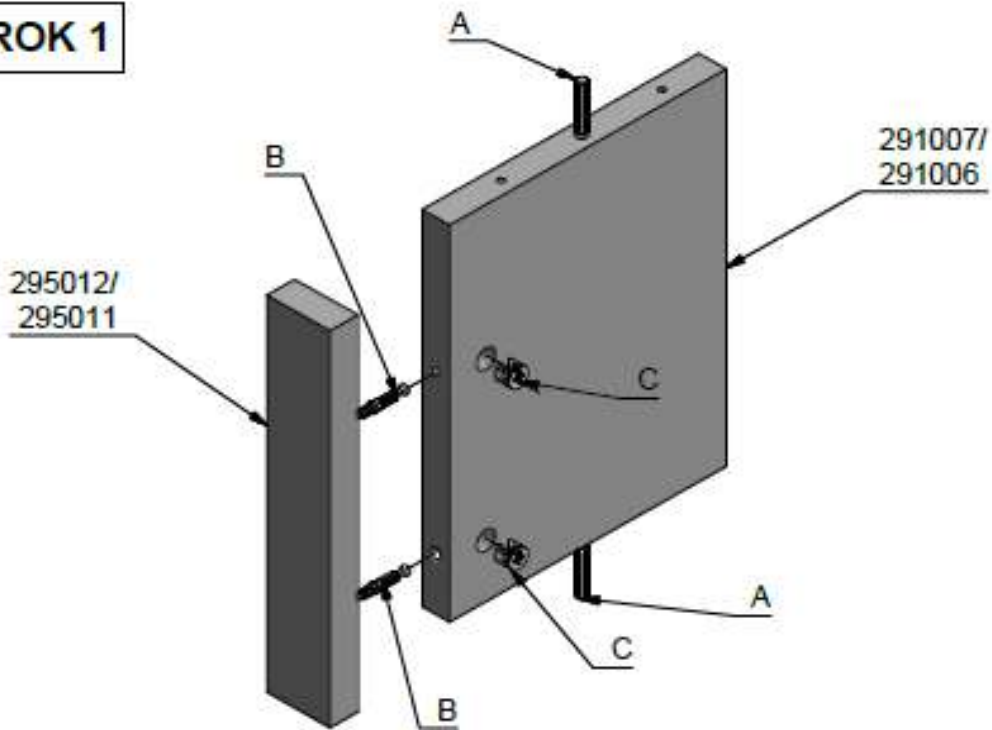
Montana Závesná polica W1

Montážny návod

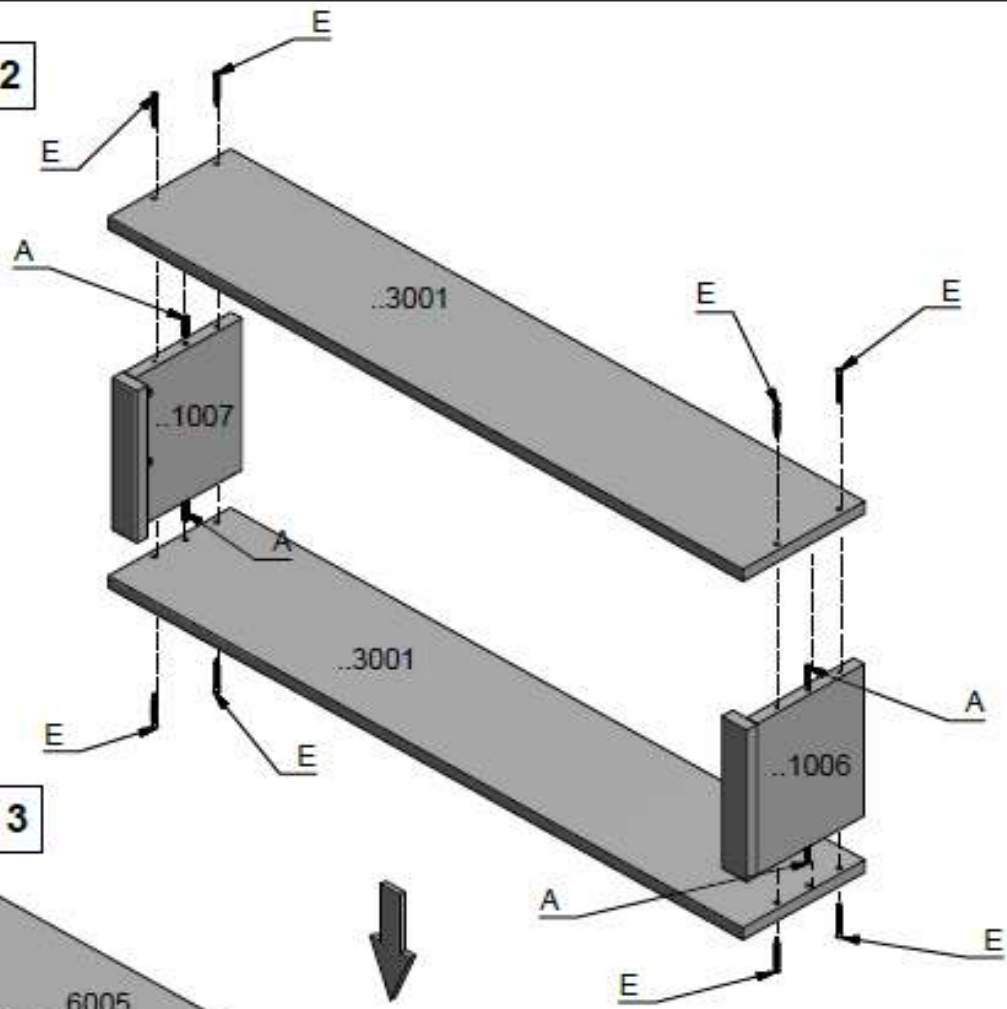


<p>A x 4 (8x36)</p> 	<p>B x 4</p> 
<p>C x 4 (15x12)</p> 	<p>D x 40</p> 
<p>E x 8</p> 	<p>F x 1</p> 
<p>G x 2</p> 	<p>W1 (fi 3 x 25 USKB)</p> 

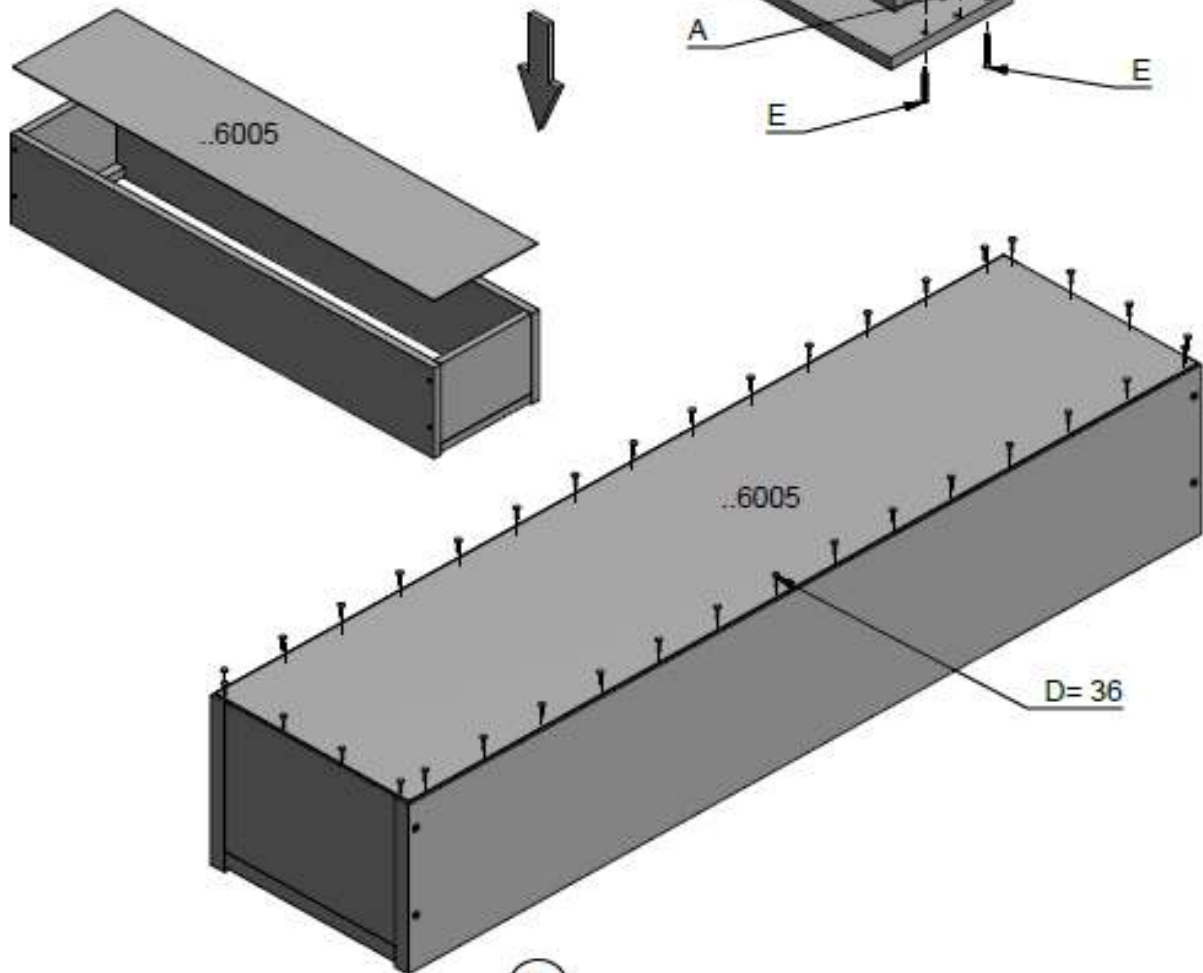
KROK 1



KROK 2



KROK 3



KROK 4

