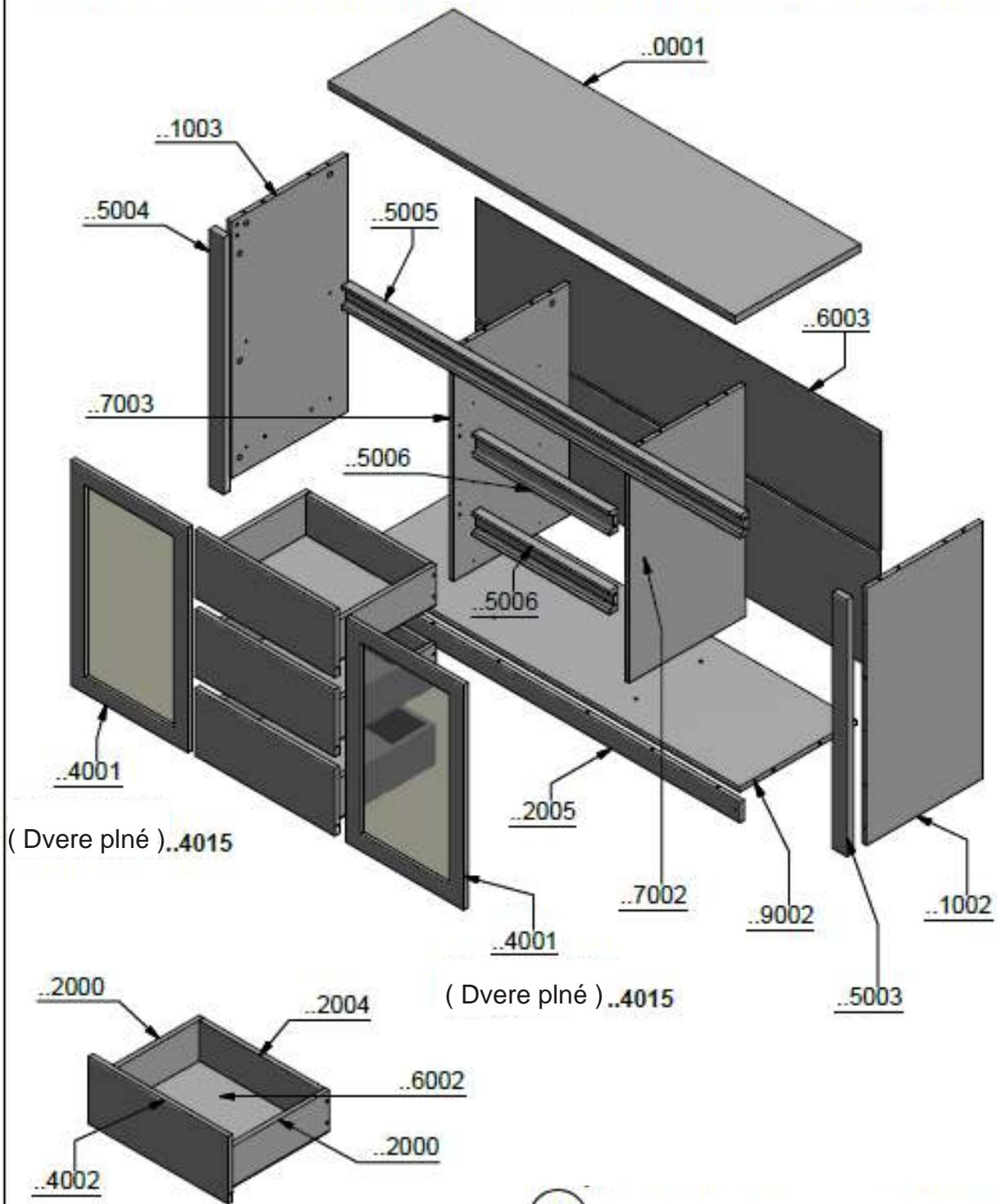


Montana konoda K2D

Montážny návod



A x 28

(8x36)



B x 30



C x 30

(15x12)



D x 85



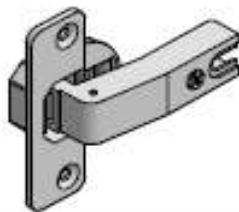
E x 3 páry



F x 16



G x 4



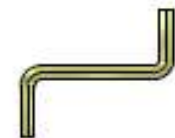
H x 4



I x 8



J x 1



W1 x 18
(fi 3,5 x 13 USKB)

x 18
(fi 3 x 25 USKB)



W2 x 8

(fi 4 x 16 USKB)

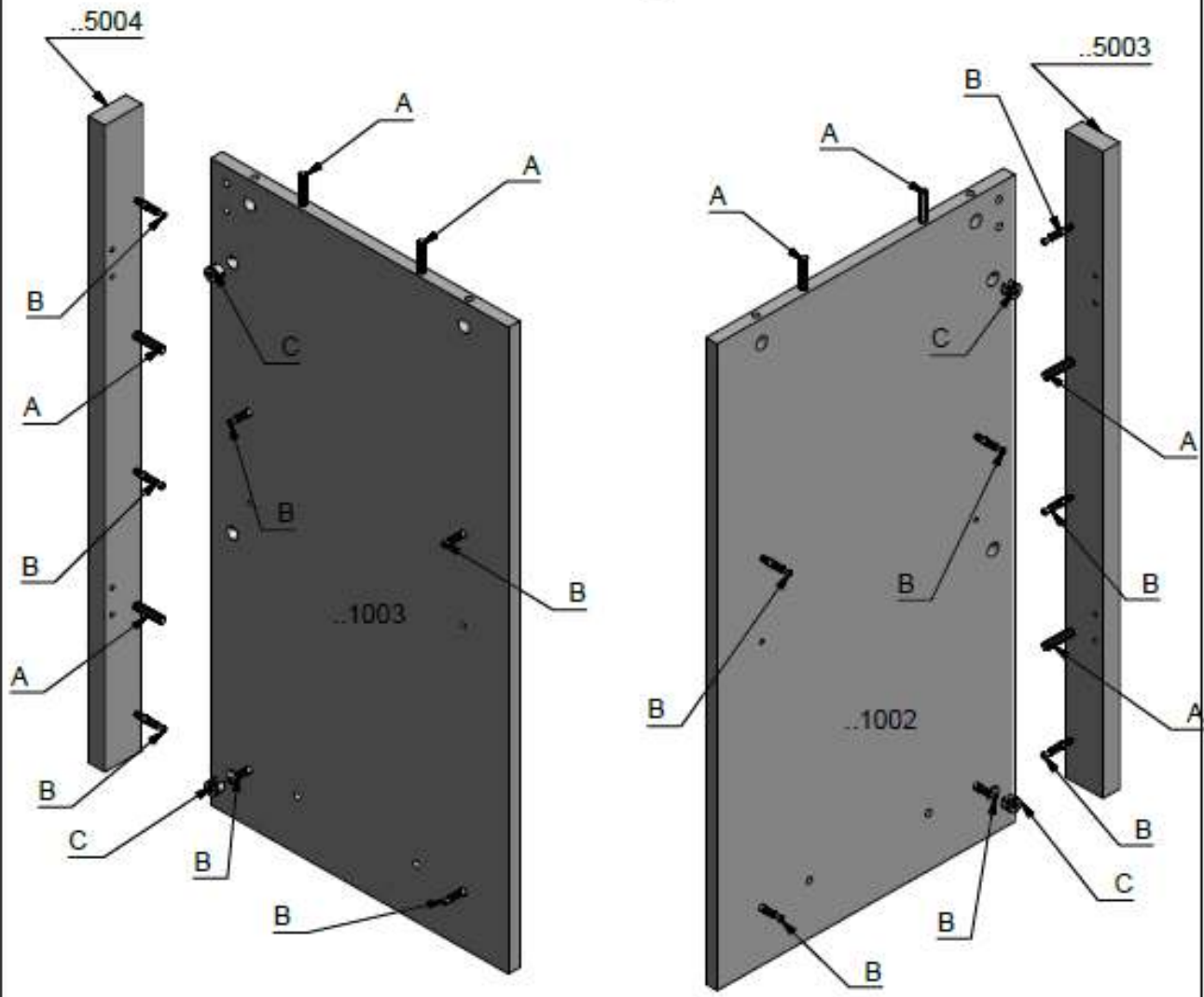
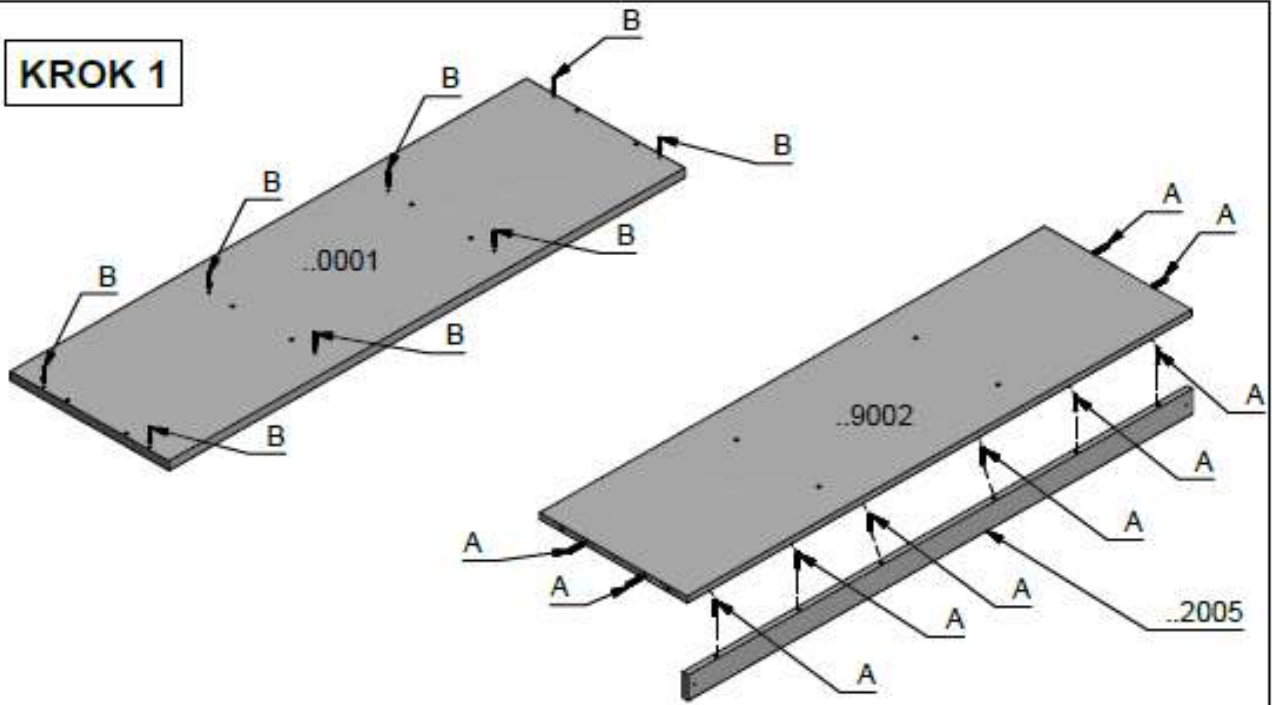


W3 x 2

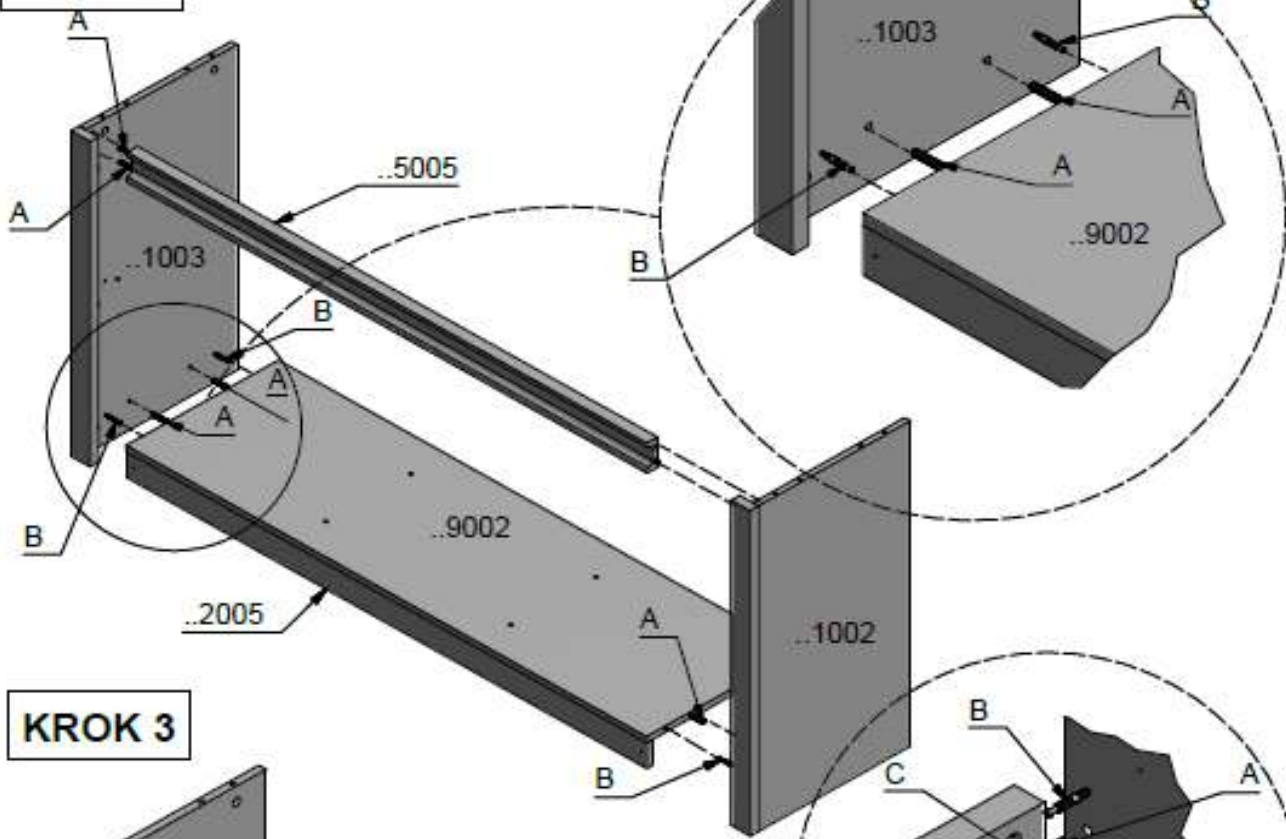
(fi 4 x 25 USKB)



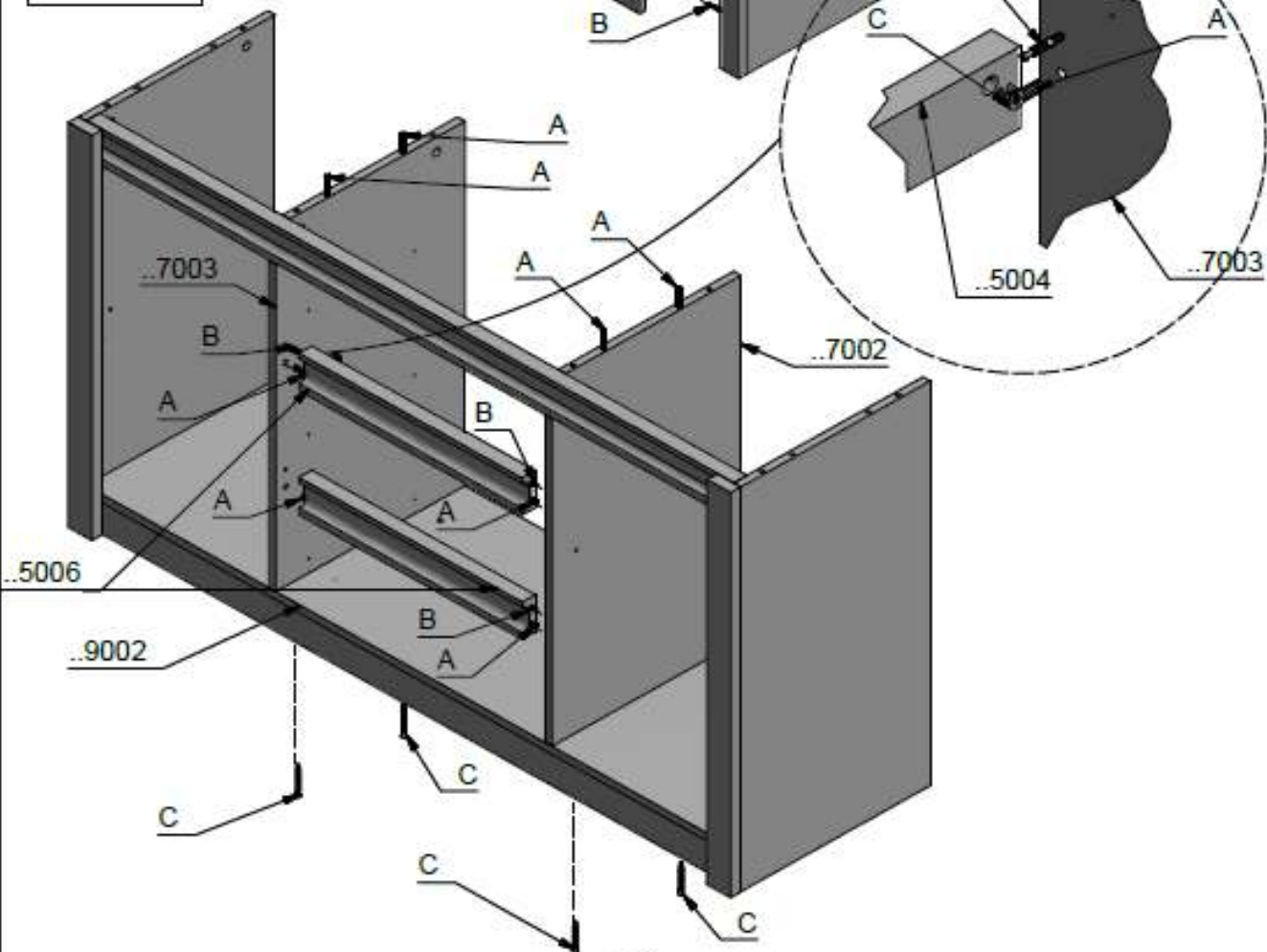
KROK 1



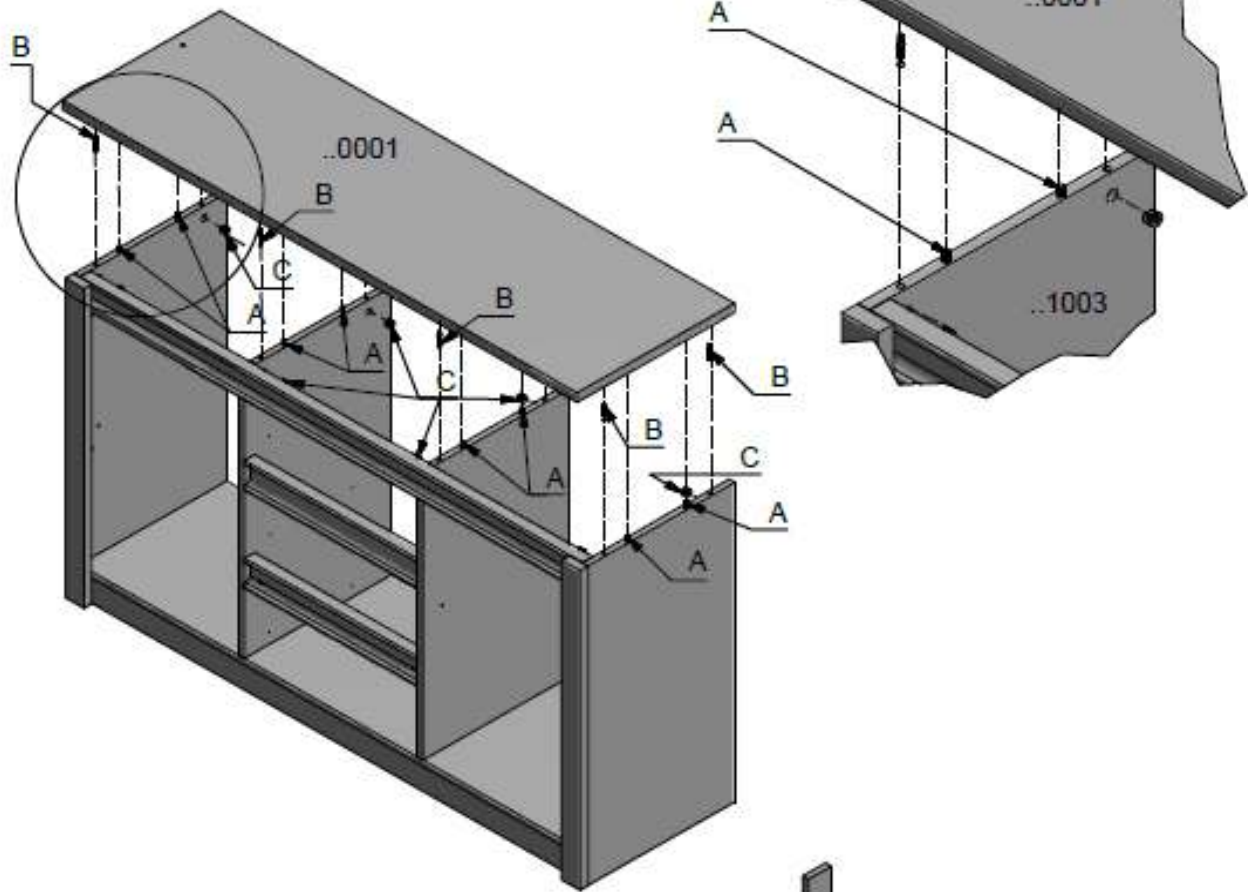
KROK 2



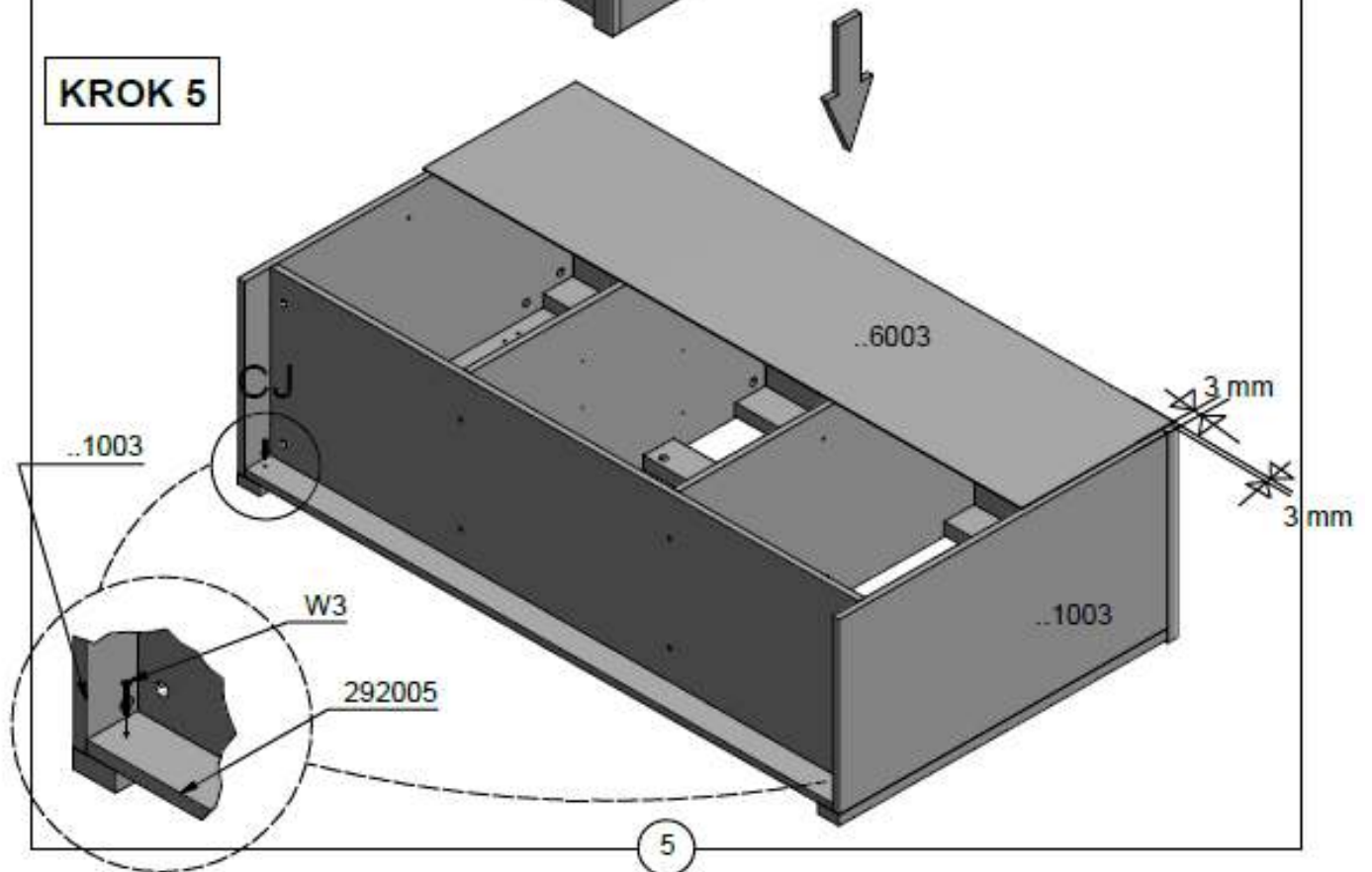
KROK 3



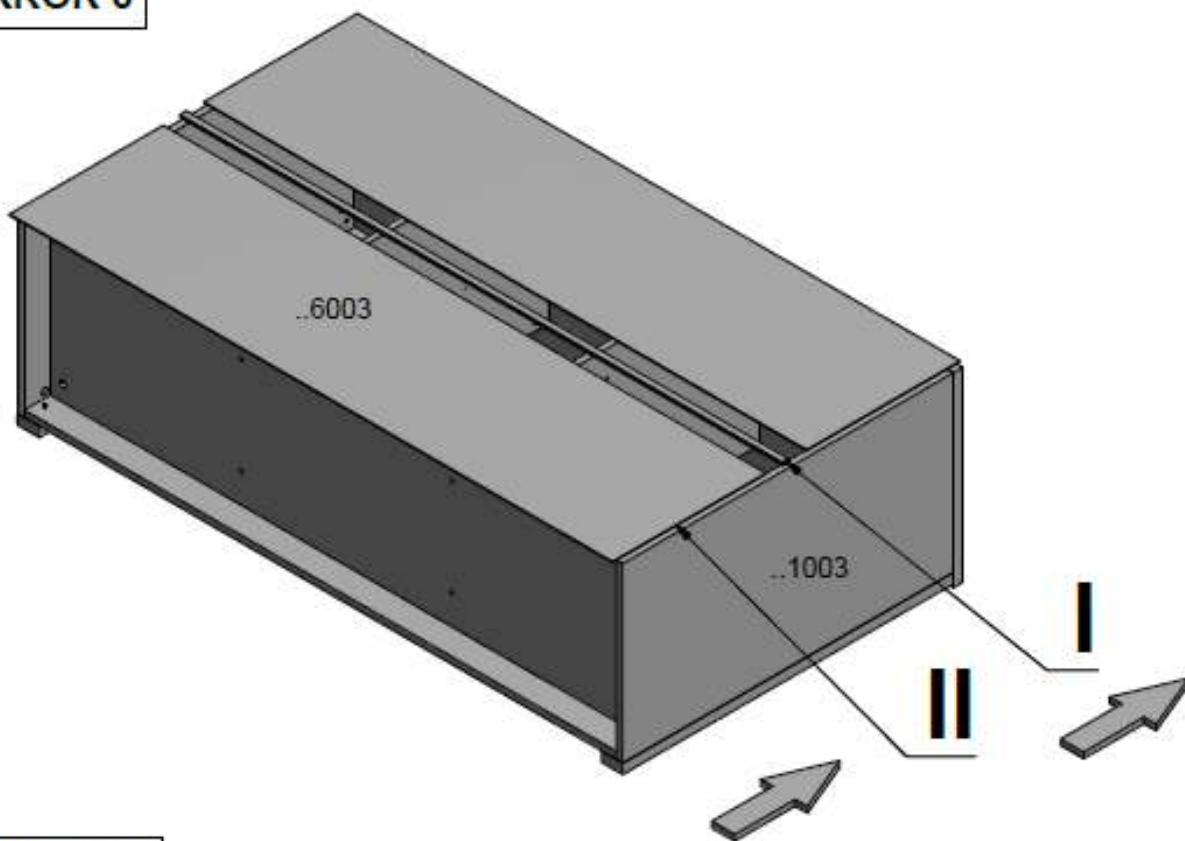
KROK 4



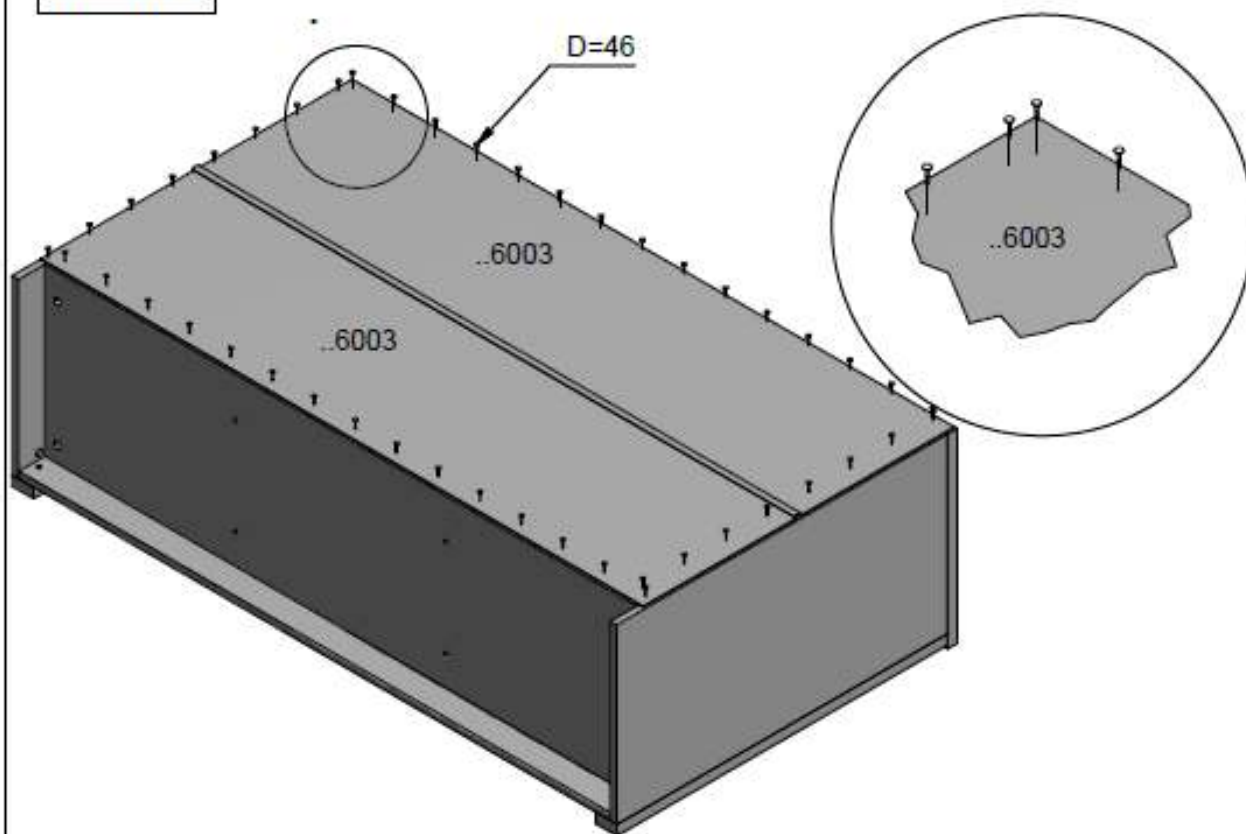
KROK 5



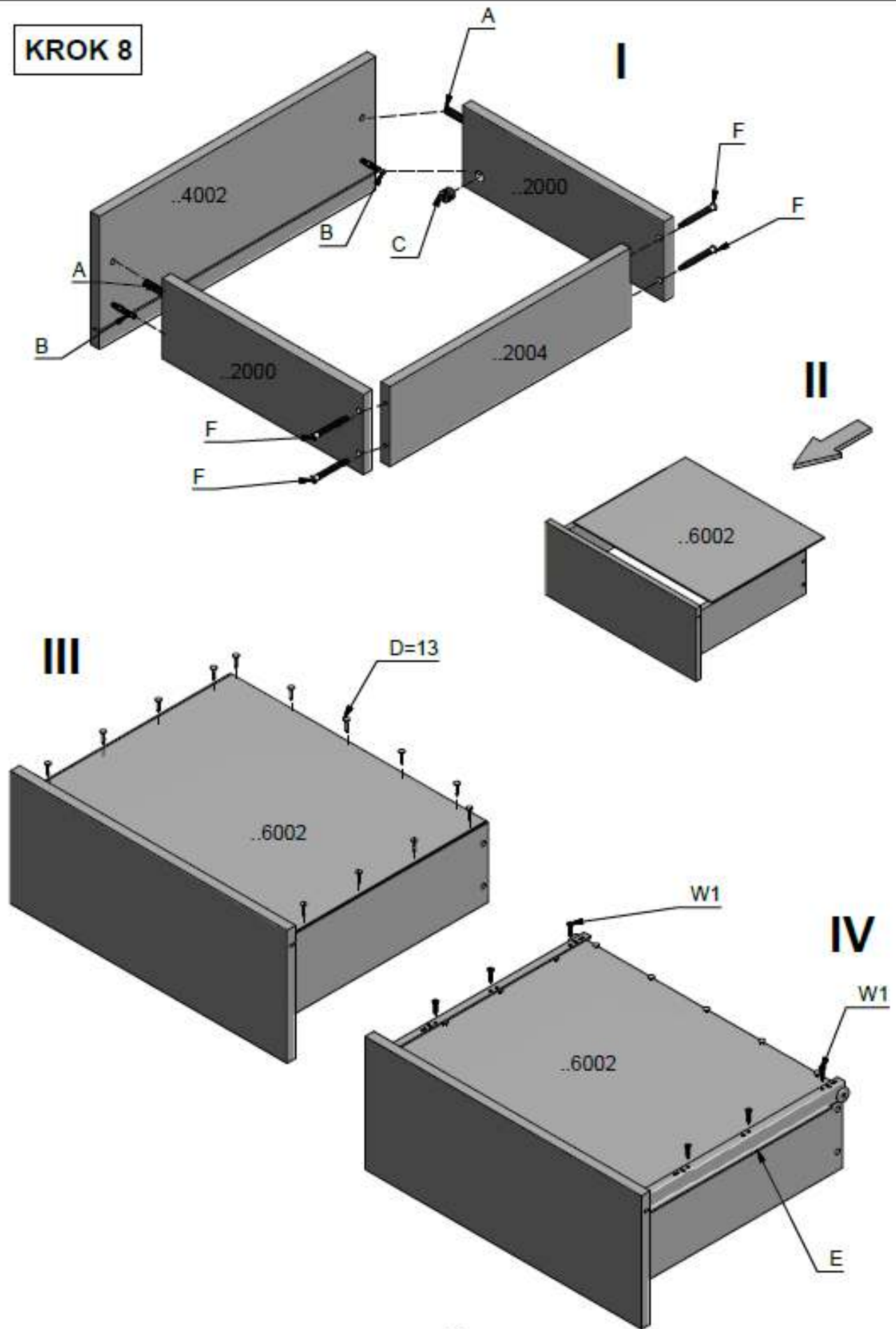
KROK 6



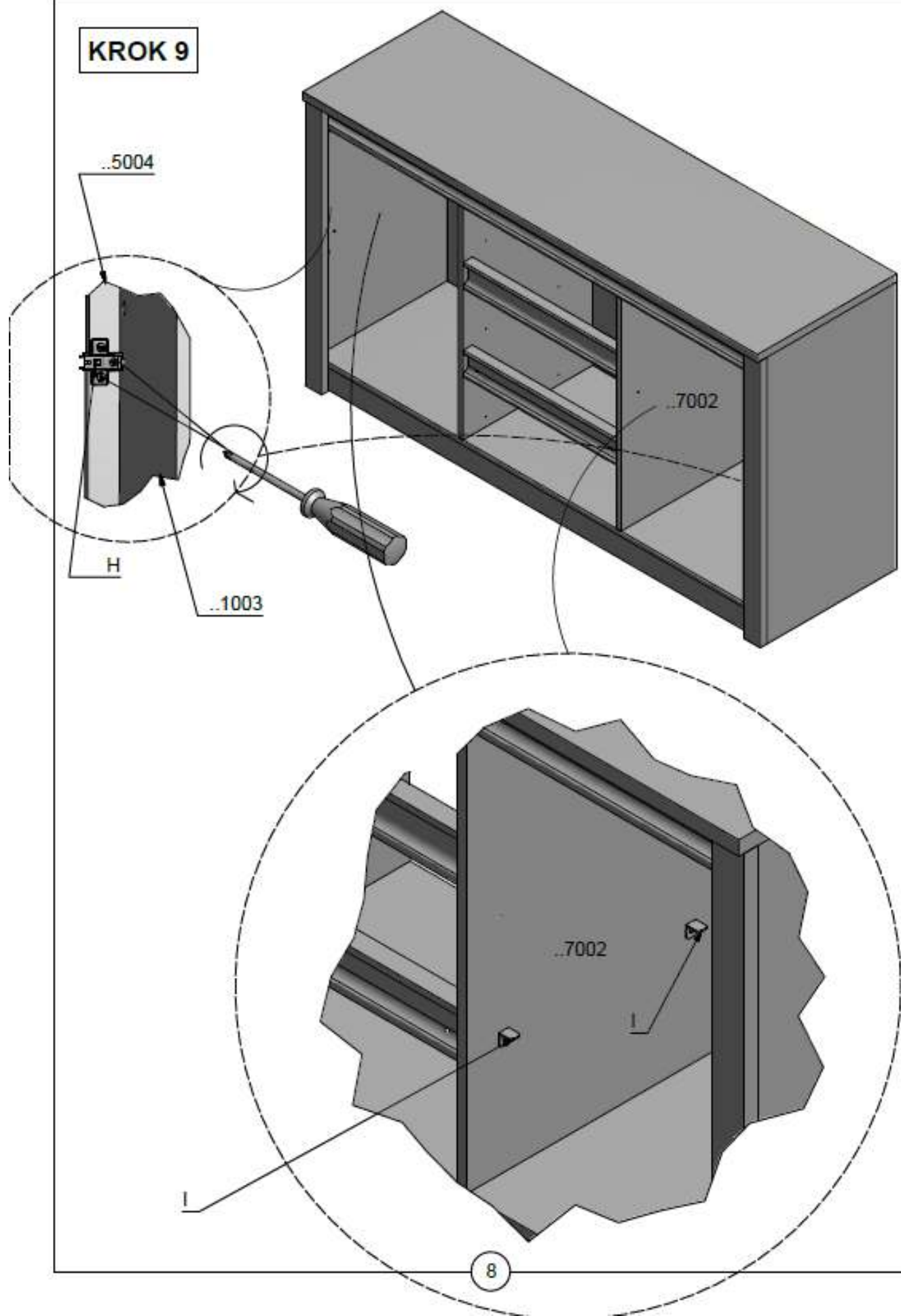
KROK 7



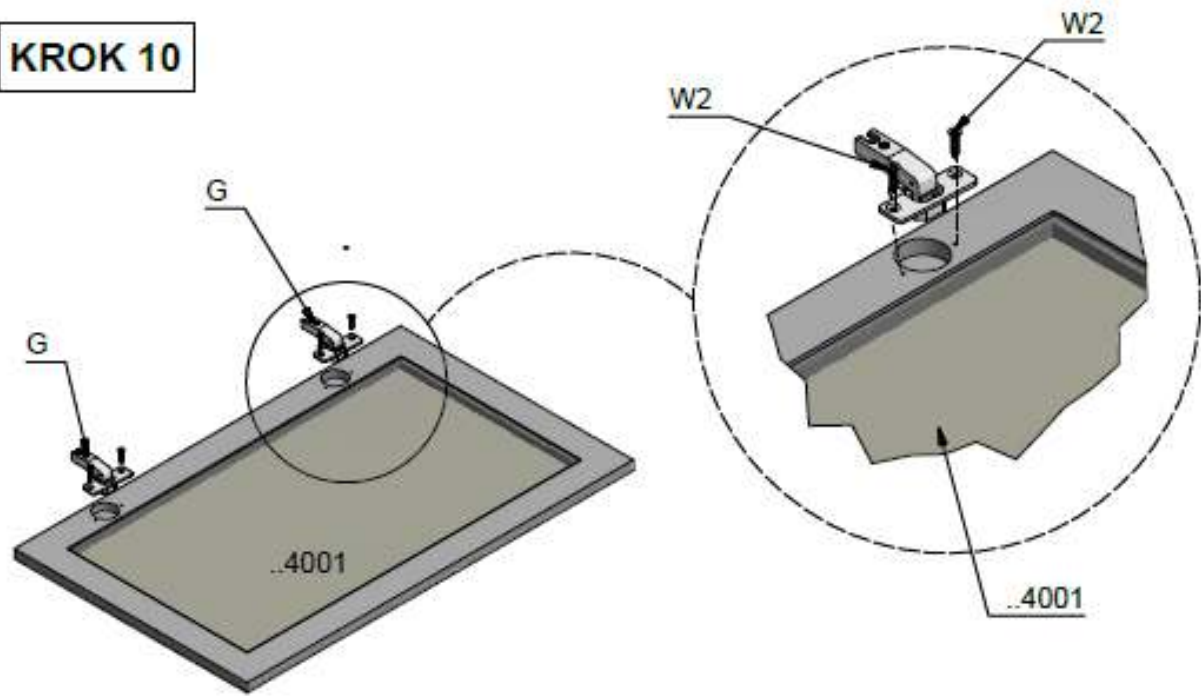
KROK 8



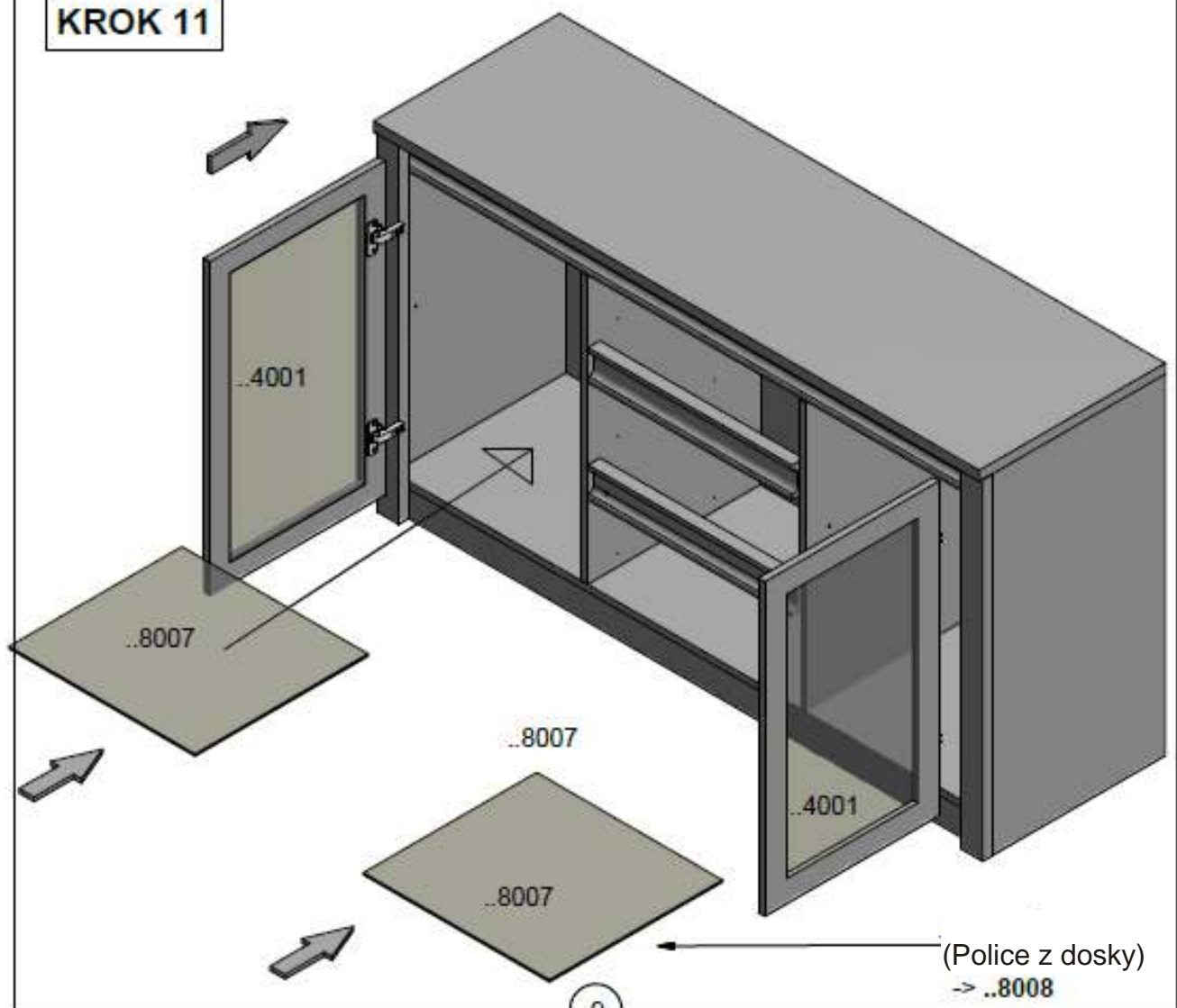
KROK 9



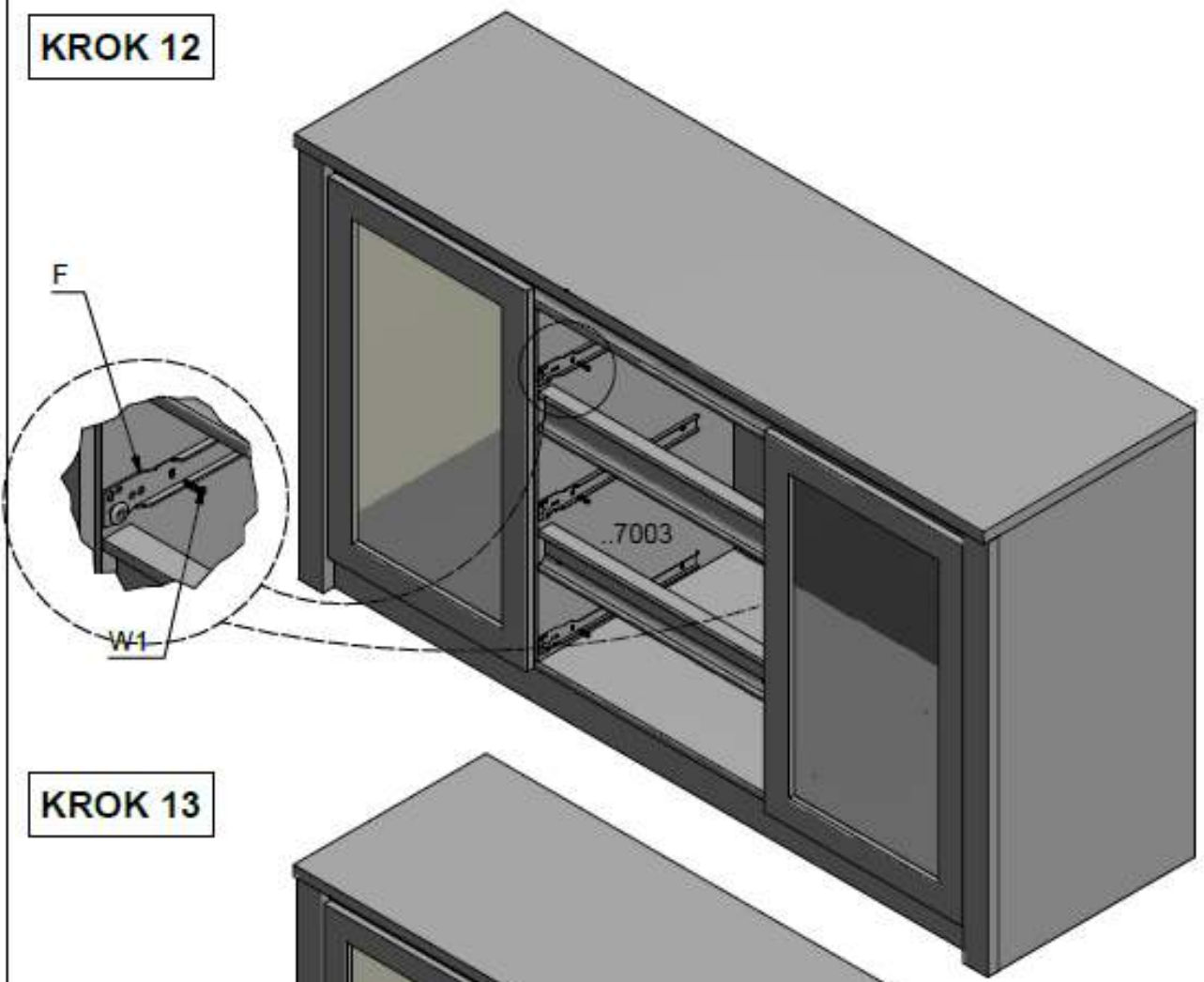
KROK 10



KROK 11



KROK 12



KROK 13

