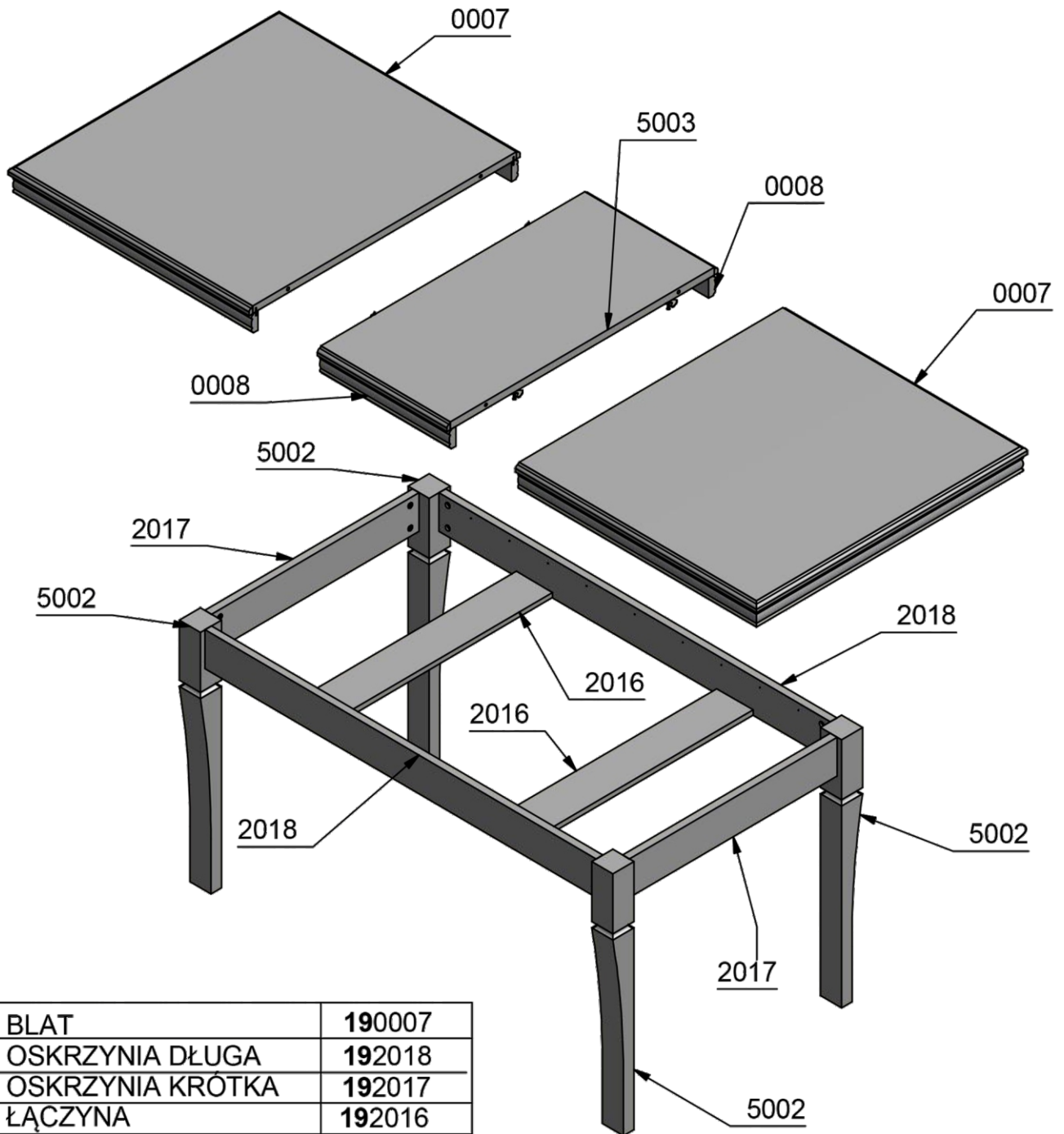
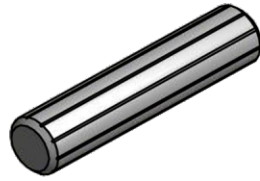


# KORA ST



1-	BLAT	190007
2-	OSKRZYŃIA DŁUGA	192018
3-	OSKRZYŃIA KRÓTKA	192017
4-	ŁĄCZYNA	192016
5a/6a -	NOGA PRZEDNIA L/ P	195002
5b/6b -	NOGA TYLNA L/ P	195002
7 -	WKŁAD BLATU	190008
8 -	LISTWY WKŁADU	195003
SPIS ELEMENTÓW /	RODZAJ MATERIAŁU	SAMOA KING

A x 12  
(8x36)



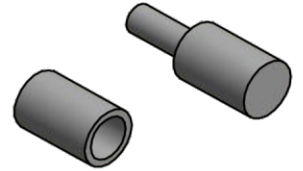
B x 20



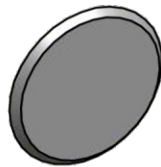
C1 x 20  
(15x12)



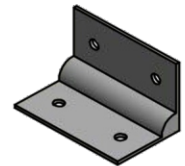
D x 4 kpl



E x 20



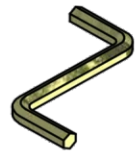
F x 4



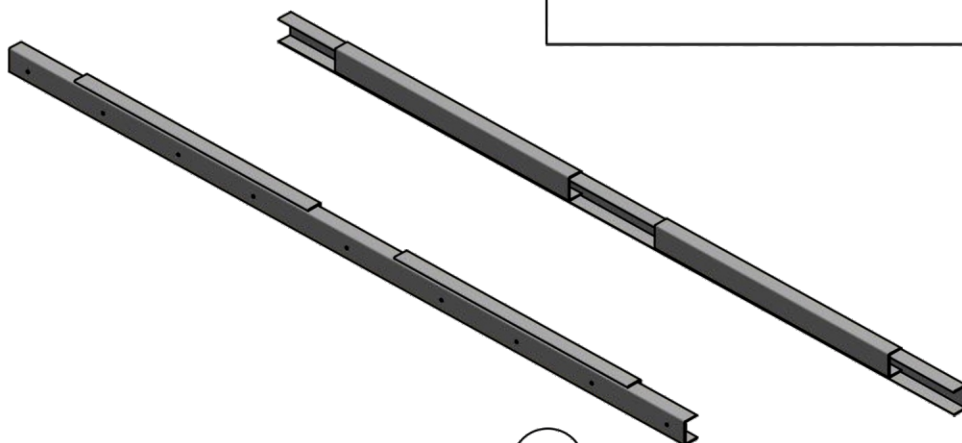
H x 4



I x 1



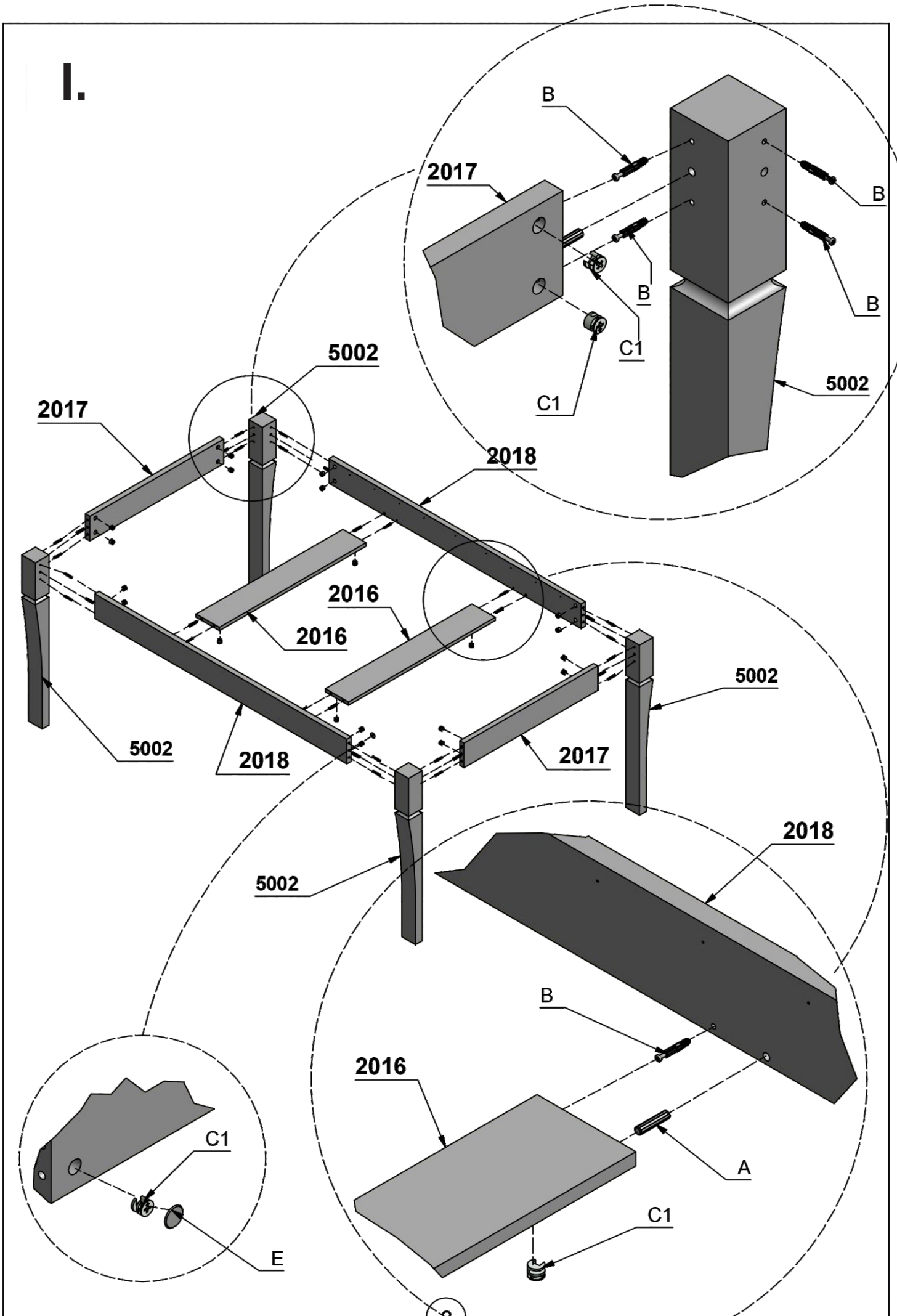
G x 1 kpl / 2 szt



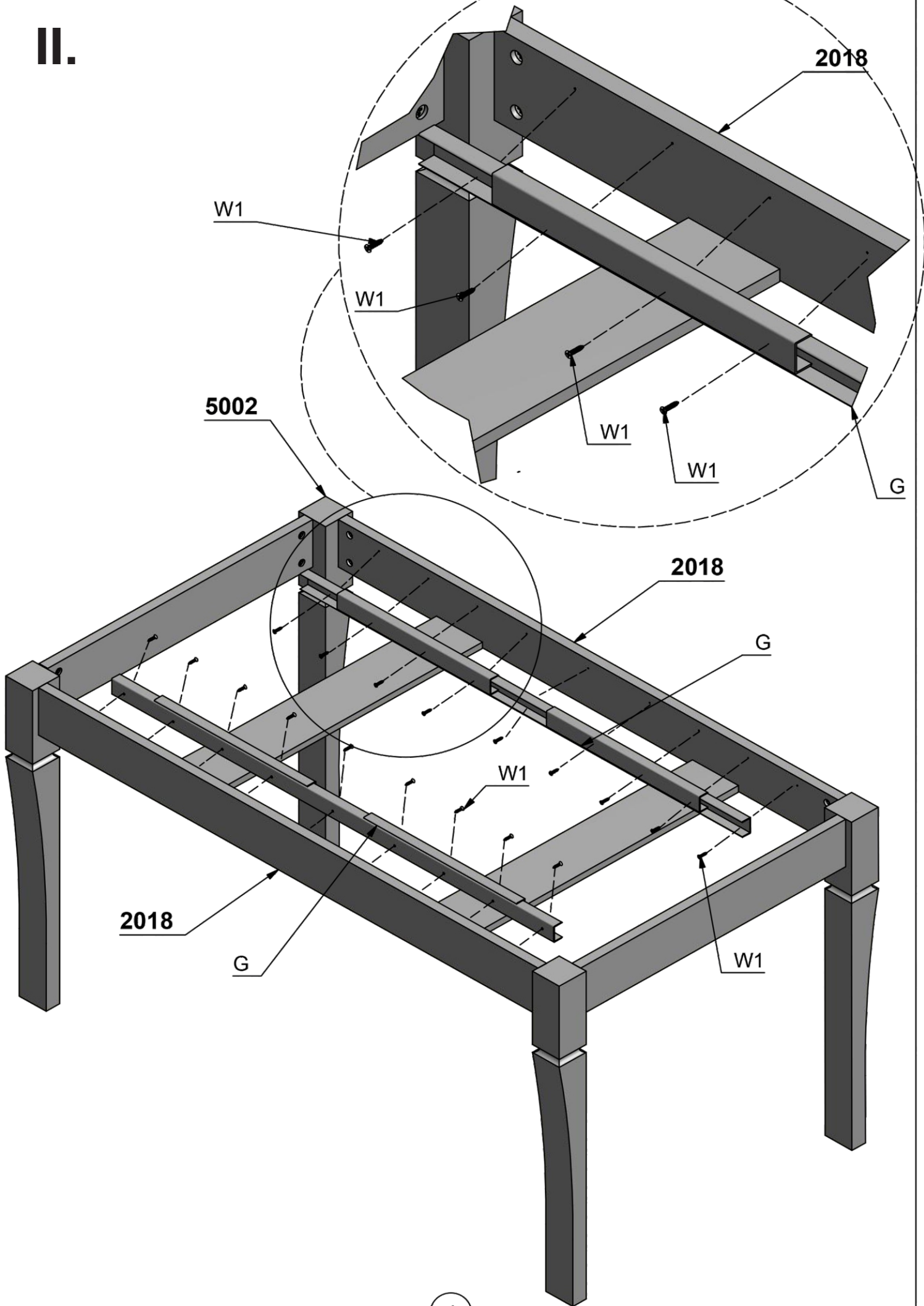
W1 x 54  
(fi 4 x 16 USKB)



I.

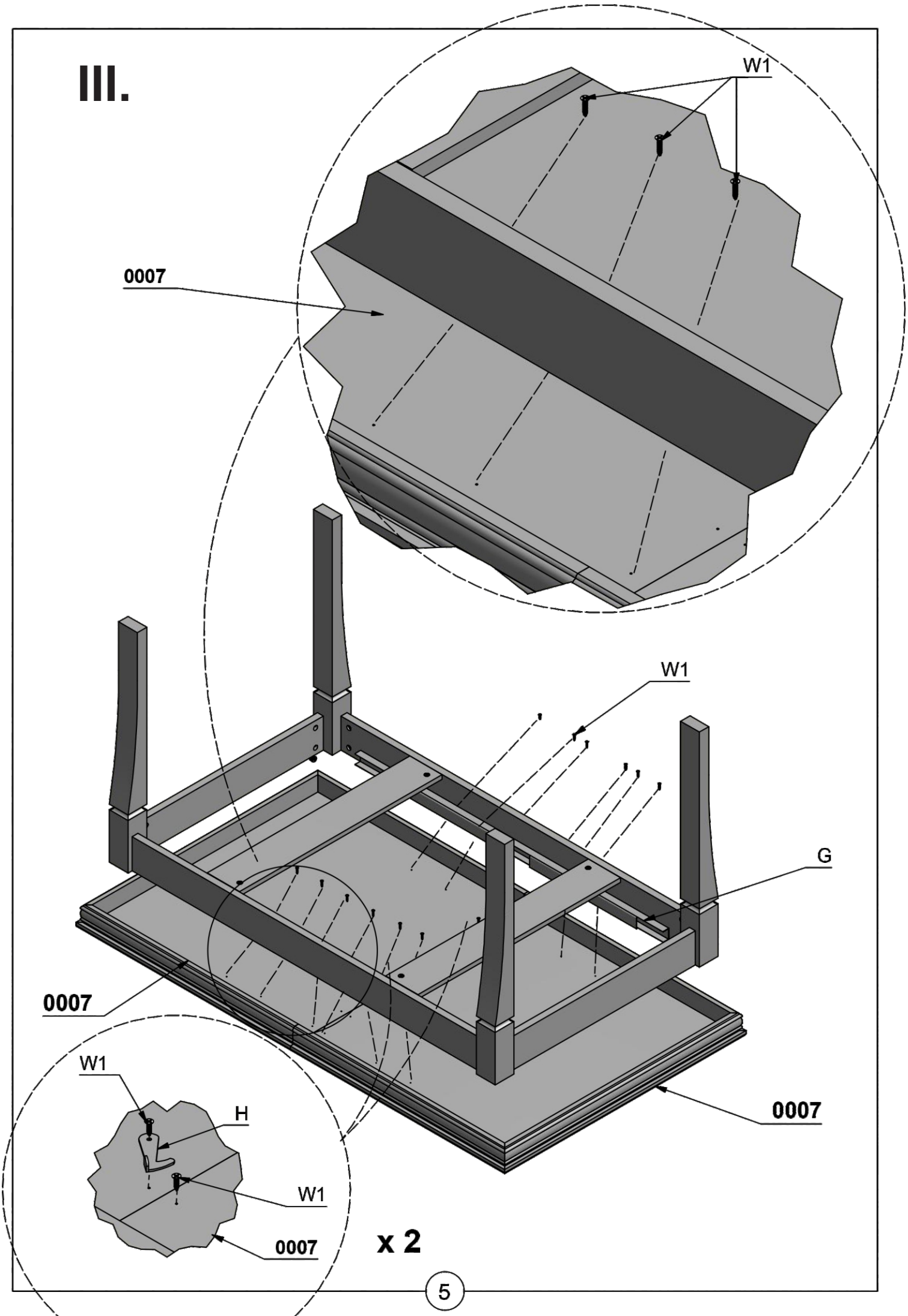


II.





III.



0007

W1

W1

G

0007

0007

W1

H

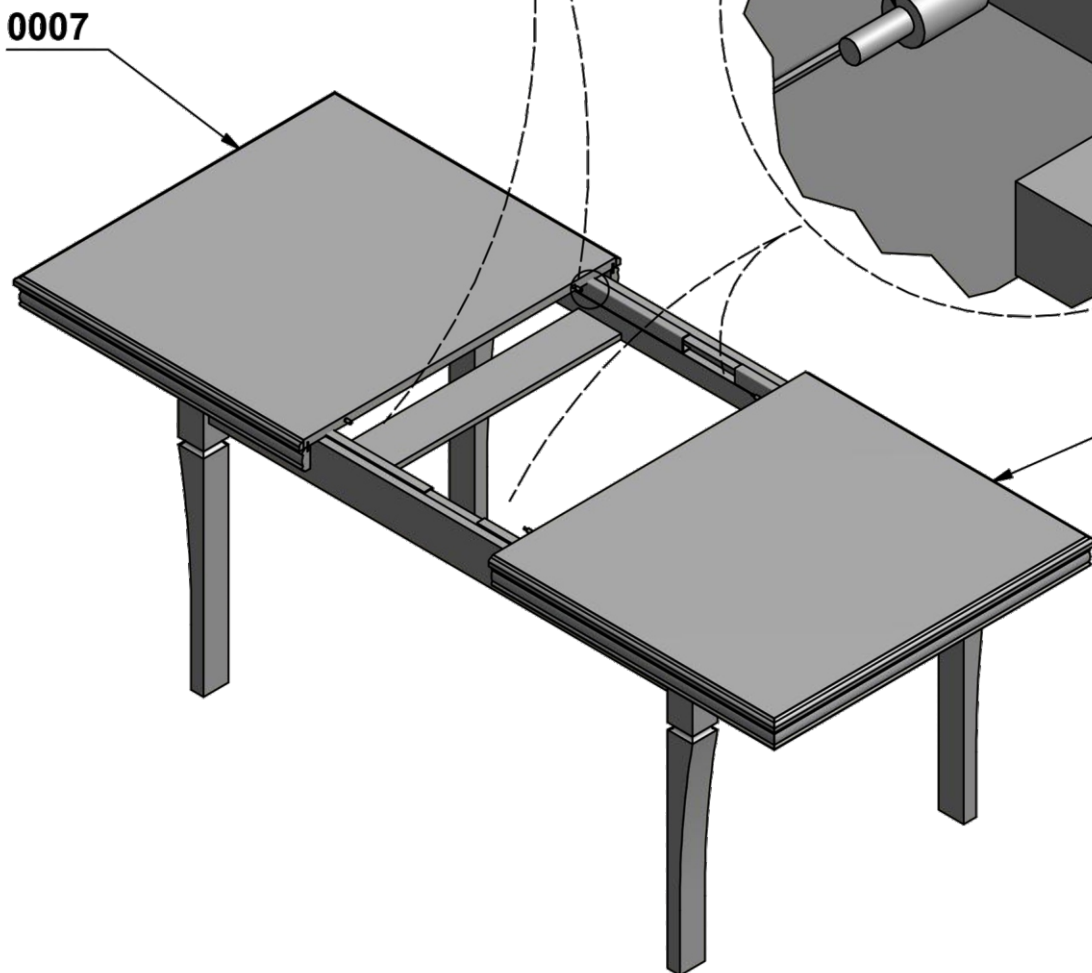
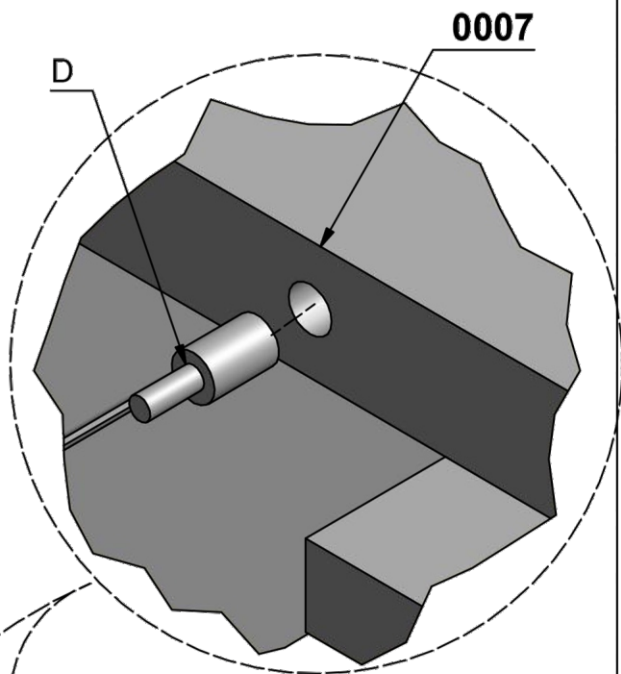
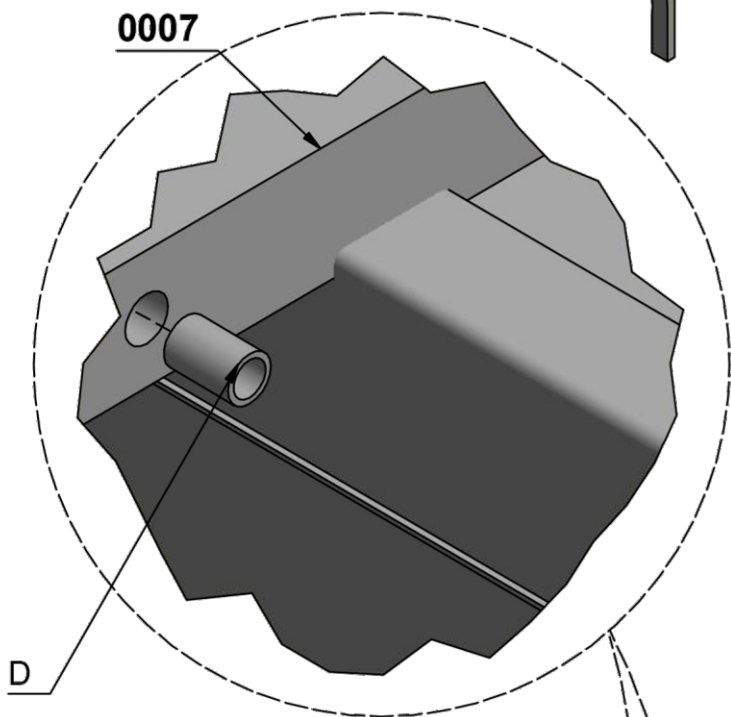
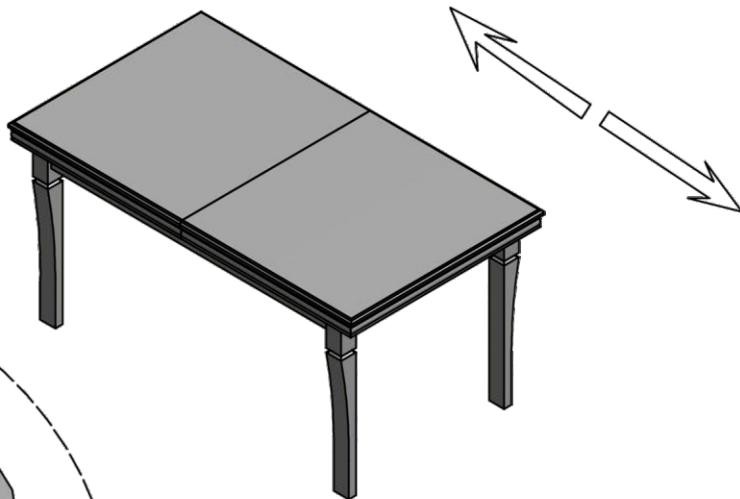
W1

0007

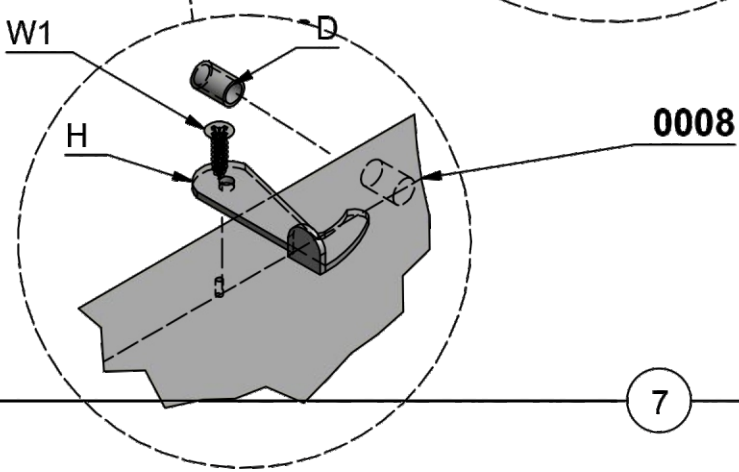
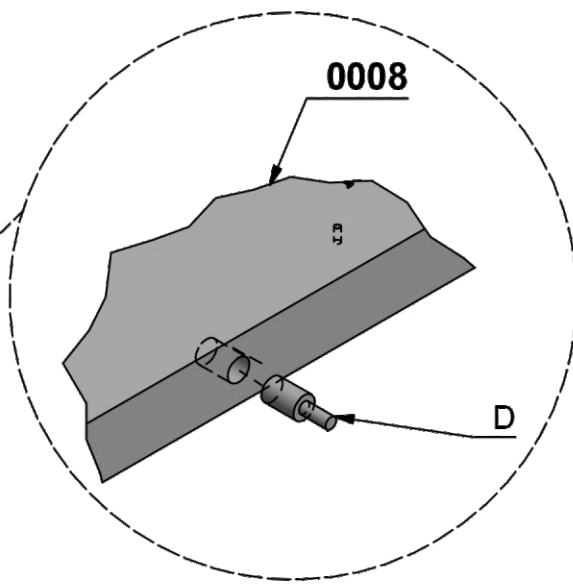
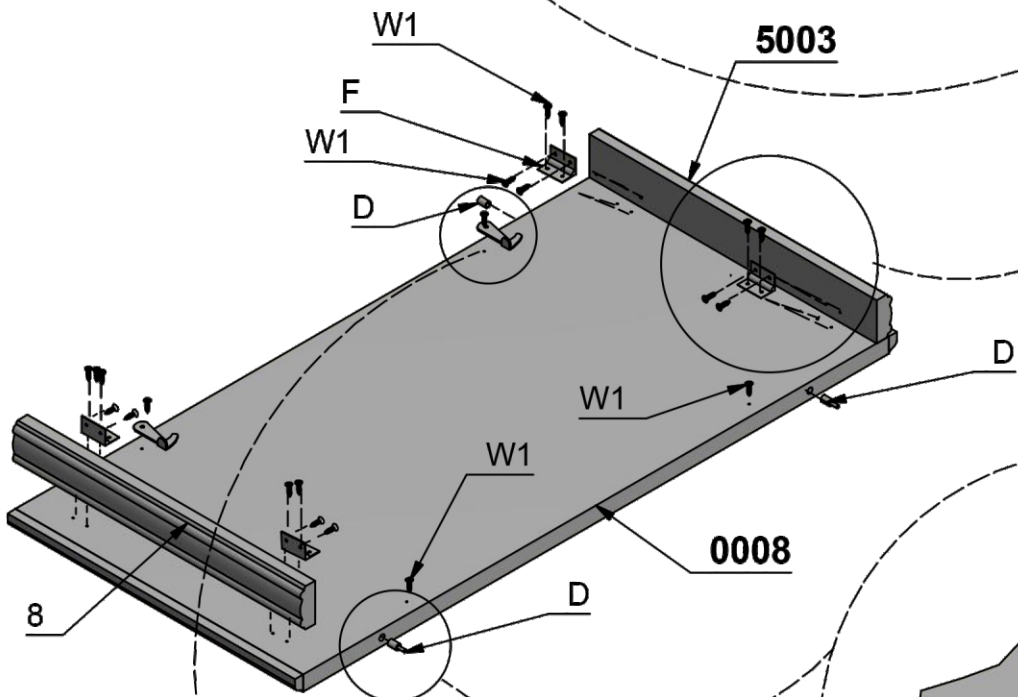
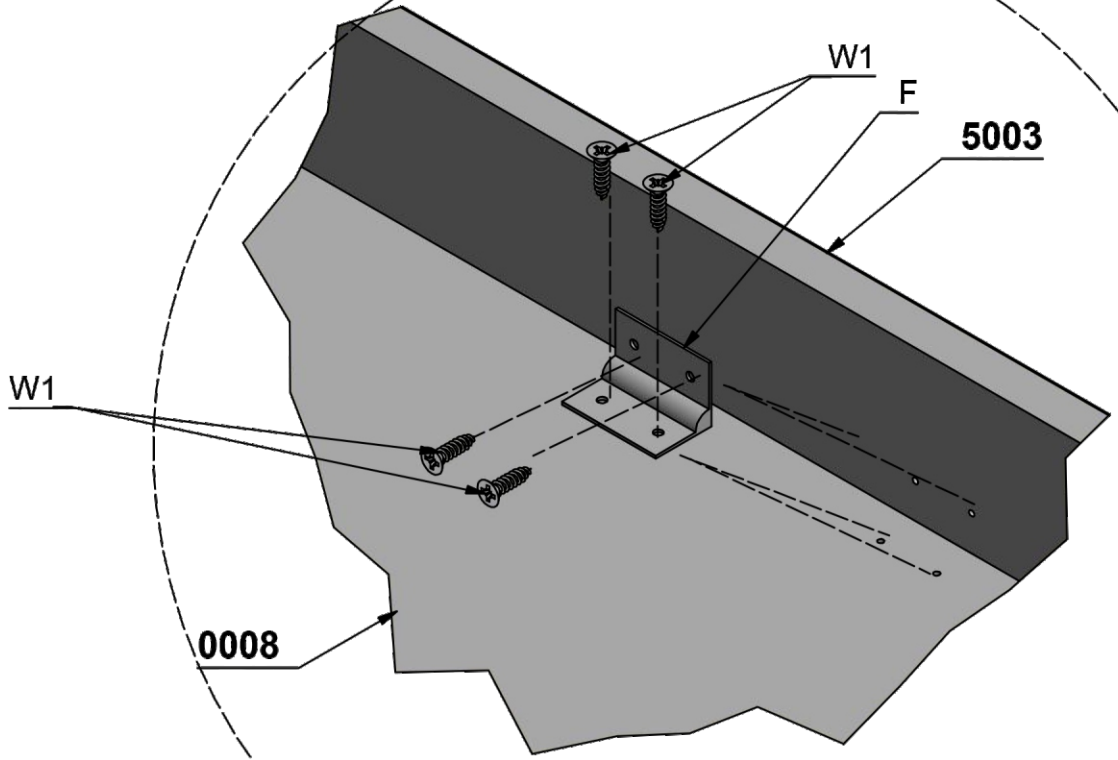
x 2

5

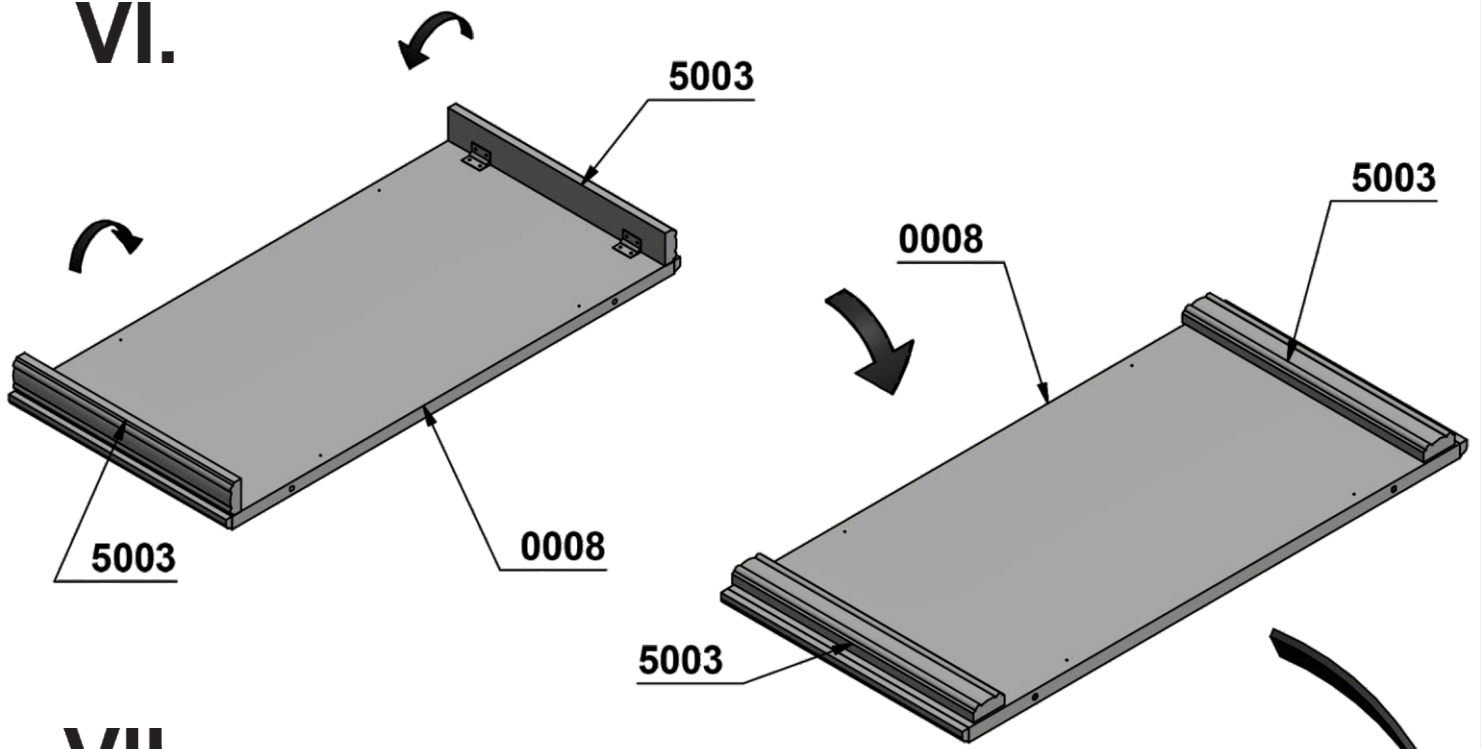
# IV.



V.



**VI.**



**VII.**

