

PL:

OSTRZEŻENIE PRZED WYWRÓCENIEM SI

Produkt musi być na stałe przymocowany do ciany dotczonymi uchwytami, aby uniknąć śmiertelnego wypadku, gdy się przewróci. W opakowaniu znajdują się tylko śruby pozwalające na przykręcenie uchwytów do produktu, które zapobiegają przewróceniu się produktu. Prosimy o skontaktowanie się ze specjalistycznym sklepem lub fachowcem w sprawie rub lub kołków, które należy zastosować do danego typu ciany.

EN:

ANTI-TOPPLE WARNING!

This product has to be permanently fixed to the wall with the bracket(s) included, to avoid fatal injury in case it topples over. The pack only contains screws for fastening the anti-topple bracket(s) itself to the product. Please contact your DIY or hardware store for advice on the correct type of screws/raw plugs for your type of wall.

CZ:

VAROVÁNÍ TÝKAJÍCÍ SE SKLOPENÍ!

Tento výrobek musí být trvale připevněn ke stěně pomocí dodaných držáků (držáček), aby se předešlo smrtelnému úrazu v případě, že se převrátí. Balení obsahuje pouze šrouby pro připevnění držáků samotných k výrobku. Pro radu ohledně správného typu šroubů/tyčků pro váš typ stěny kontaktujte místní prodejce pro domácí majstrovství nebo železářství.

SK:

VÝSTRAHA PRED PREVRÁTENÍM!

Tento produkt musí byť natrvalo pripevnený k stene pomocou dodanej(-ých) konzoly (konzol), aby sa predišlo smrteľnému úrazu v prípade, že sa prevráti. Balenie obsahuje iba skrutky, ktorými sa pripewujú k produktu samotné konzoly chrániace pred prevrátením. Kontaktujte miestnu predaju pre domácich majstrov alebo železiarstvo, kde vám poradia ohľadom správneho typu skrutiek/príchytiiek pre váš typ steny.

DE:

ACHTUNG KIPPGEFAHR!

Dieses Produkt muss mit der/den mitgelieferten Halterung(en) dauerhaft an der Wand befestigt werden, um tödliche Verletzungen im Falle eines Umkippens zu vermeiden. Die Verpackung enthält lediglich Schrauben zur Befestigung der Kippschutzhalterung(en) am Produkt. Für Informationen zur richtigen Schrauben-/Dübelart für Ihren Wandtyp wenden Sie sich bitte an Ihren Baumarkt.

SR:

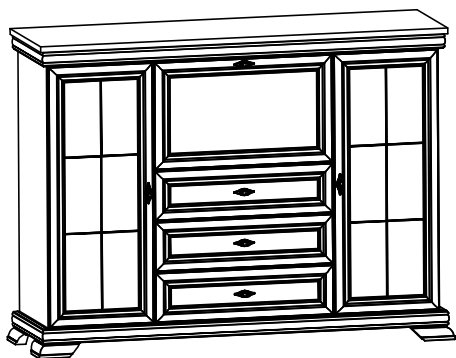
UPOZORENJE O OPASNOSTI OD PADA!

Ovaj proizvod mora stalno da bude pričvršćen za zid držačem (držačima) iz pakovanja, da bi se izbegla smrtonosna povreda u slučaju da proizvod padne. Pakovanje sadrži samo šrafove za pričvršćavanje na proizvod držača protiv padanja. Kontaktirajte prodavnicu "Uradi sam" ili gvozdarsku radnju za savet o ispravnoj vrsti šrafova/tylova za tip zida koji imate.

NL:

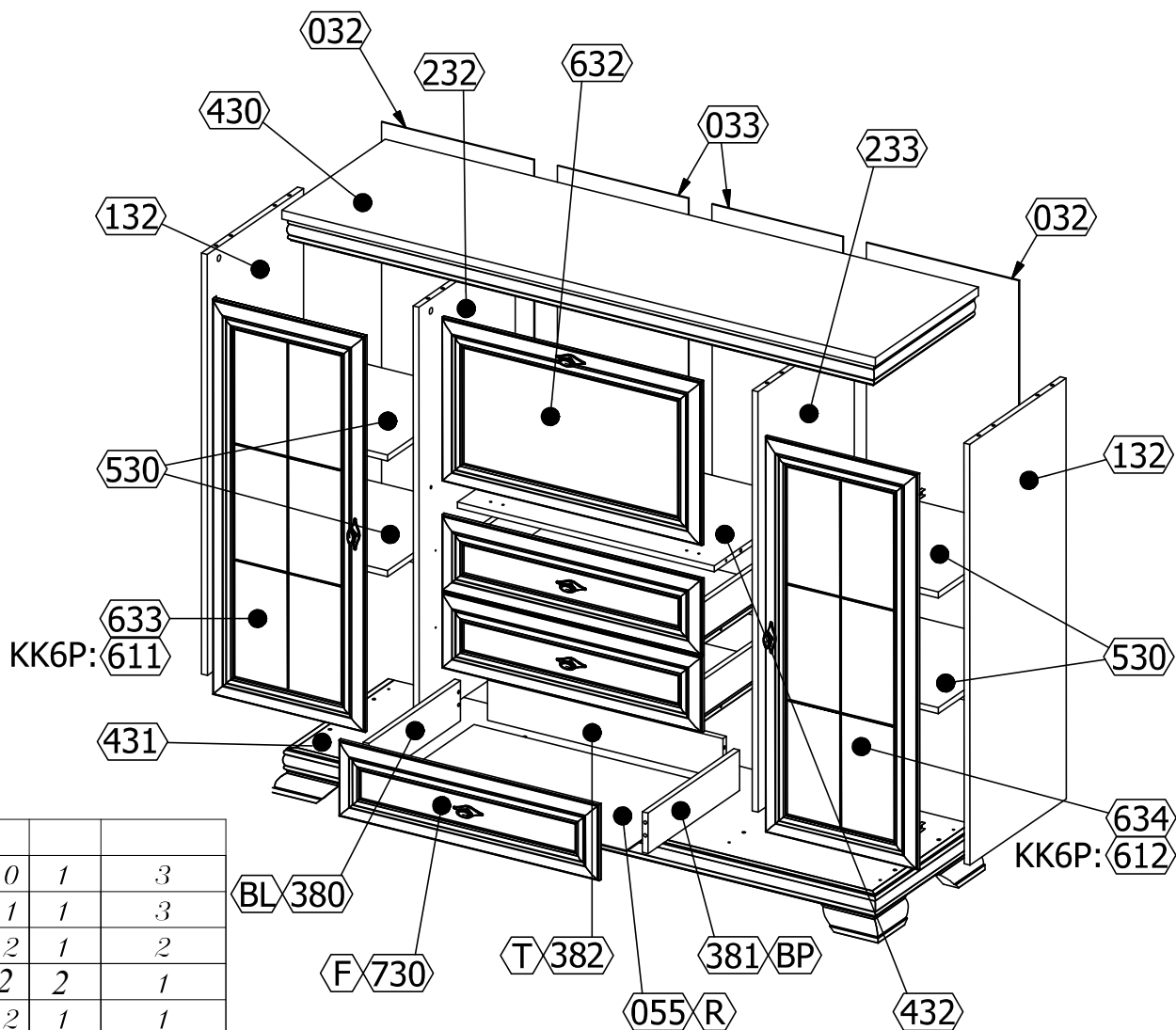
WAARSCHUWING KANTELBEVEILIGING!

Dit product moet met de haak/haken permanent bevestigd worden aan de muur om verwondingen met dodelijke afloop te voorkomen indien deze omkantelt. De verpakking bevat enkel schroeven om de haken voor kantelbeveiliging op het product vast te maken. Contacteer uw doe-het-zelfzaak of bouwmarkt voor advies over het correcte type schroeven/rawplugs voor uw soort muur.



KORAKK6/ KORAKK6P

INSTRUKCJA MONTAŻU / MOUNTING INSTRUCTIONS / MONTÁŽNÍ NÁVOD / NÁVOD NA MONTÁŽ / MONTAGEANWEISUNG

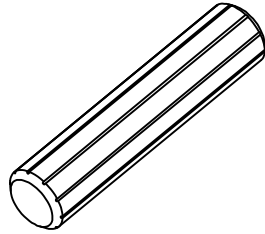


1	430	1	3
2	431	1	3
3	432	1	2
4	132	2	1
5	232	1	1
6	233	1	1
7	032	2	3
8	530	4	1
9	633	1	4
10	634	1	4
11	730	3	2
12	380	3	1
13	381	3	1
14	382	3	1
15	055	3	3
16	033	2	3
17	632	1	2

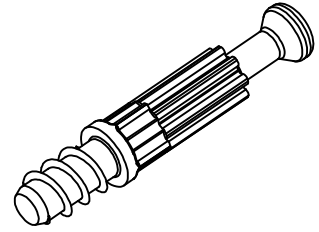
611 KK6P

612 KK6P

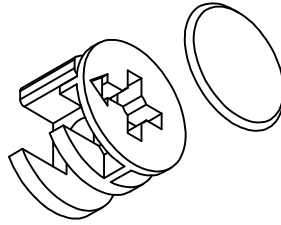
A x44
(8x36)



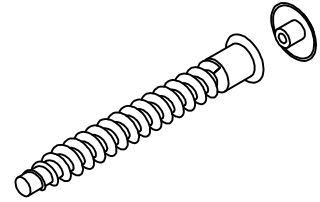
B x16



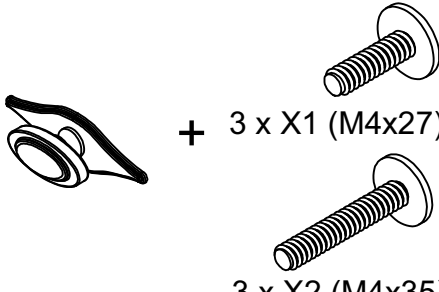
C x16
(Ø15x12)



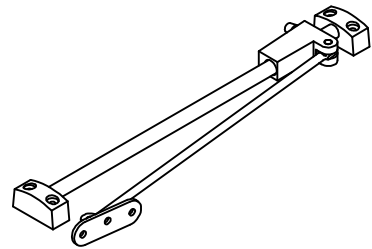
D x4



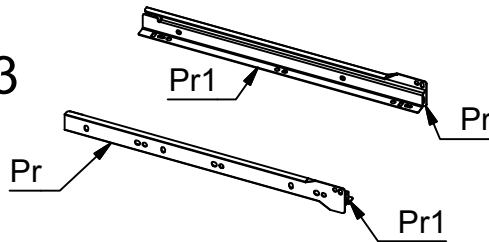
M x6
+ 3 x X1 (M4x27)
3 x X2 (M4x35)



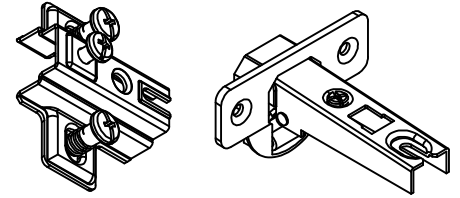
R x1



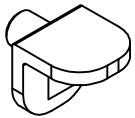
P x3
Pr
Pr1



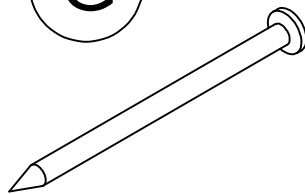
U x6
Uz
Uz1



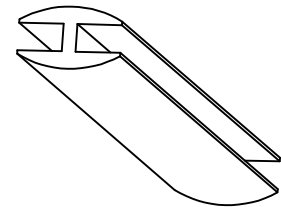
E x16



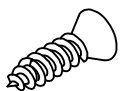
G x120



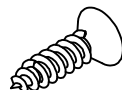
H x1



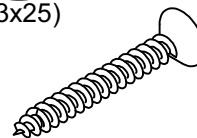
W1 x16
(3,5x13)



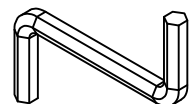
W2 x12
(3,5x16)

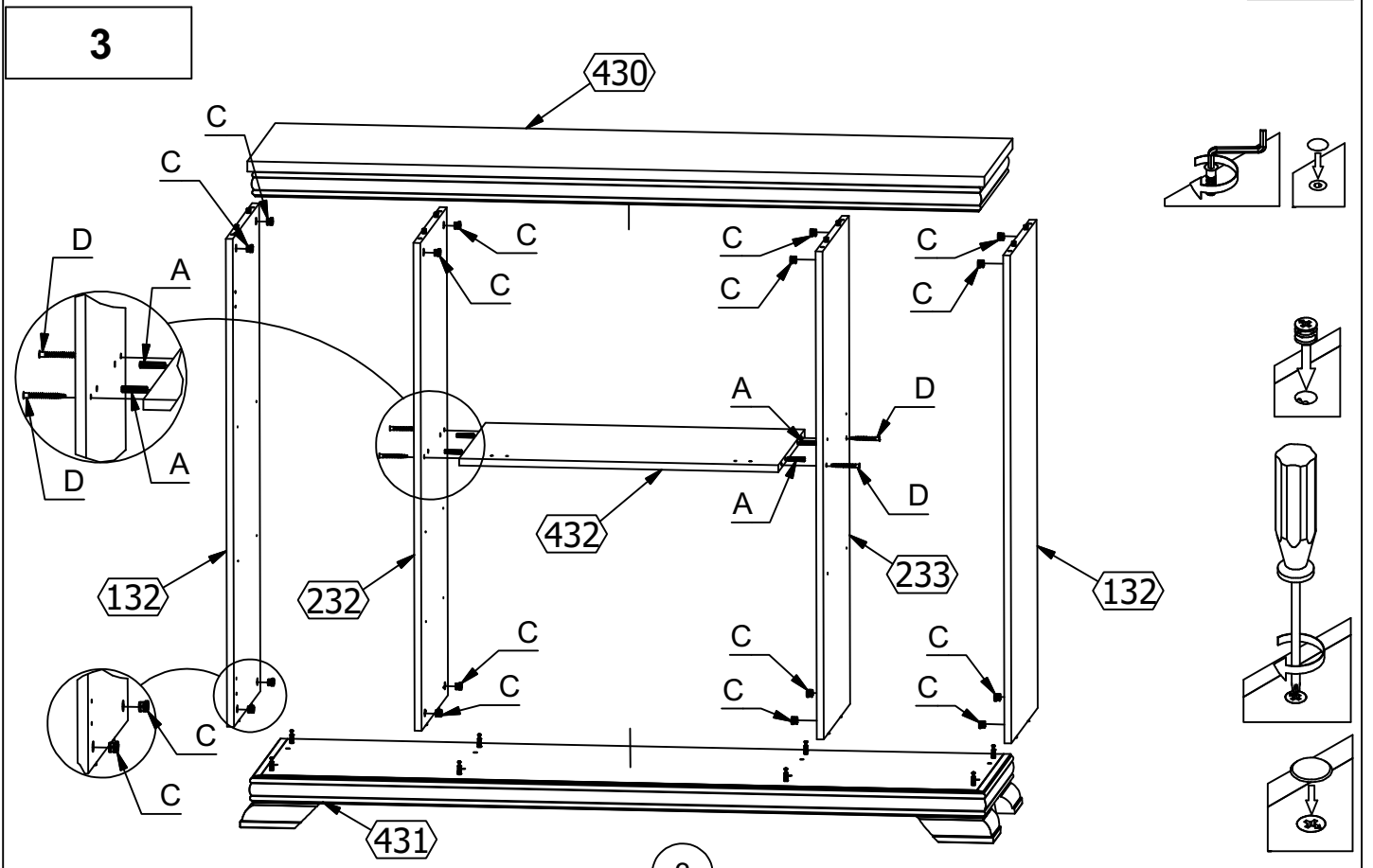
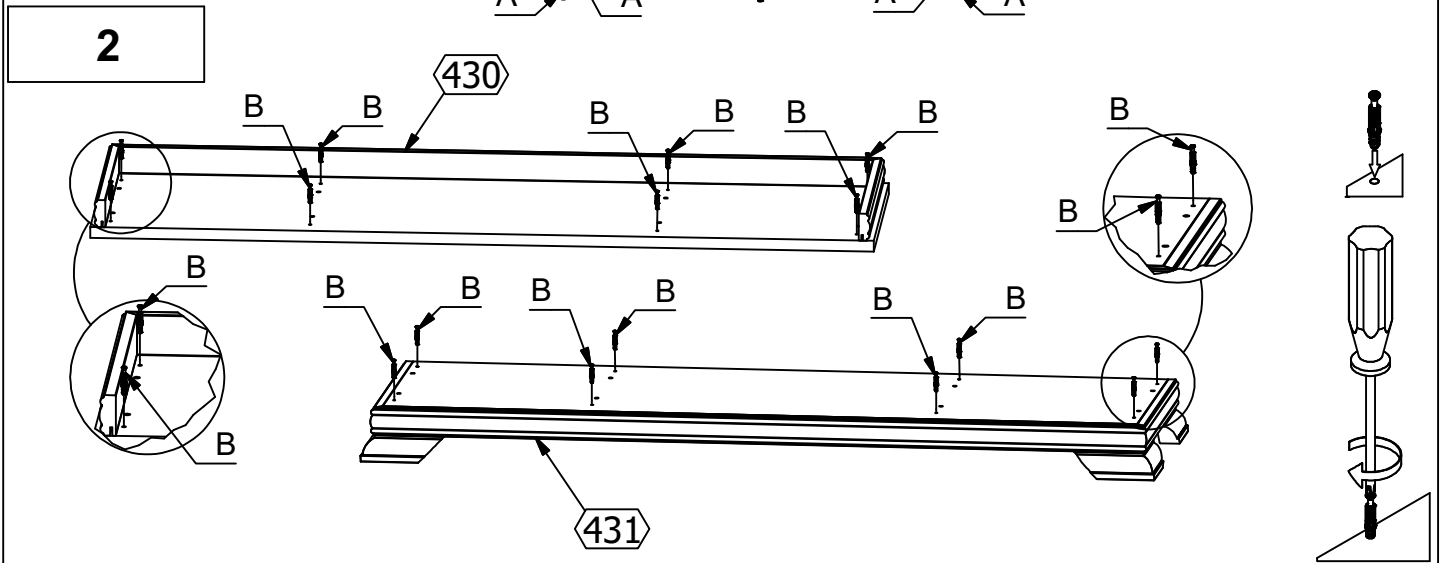
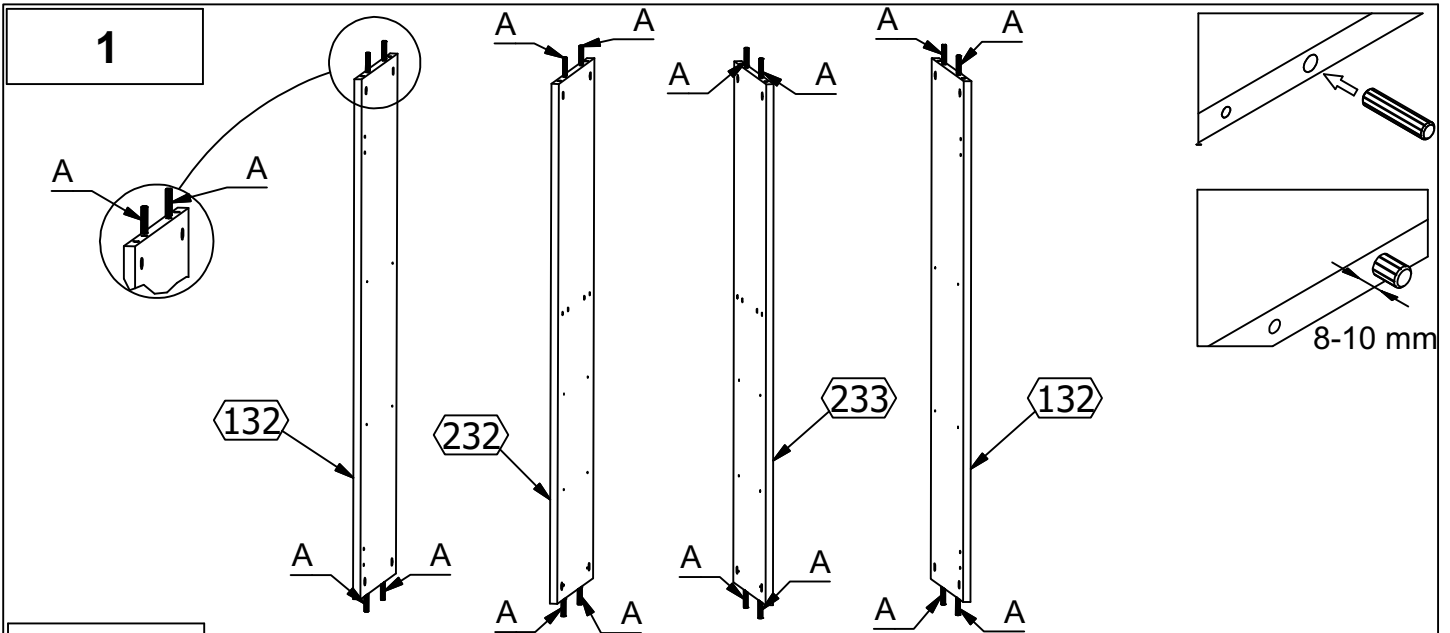


W3 x16
(3x25)

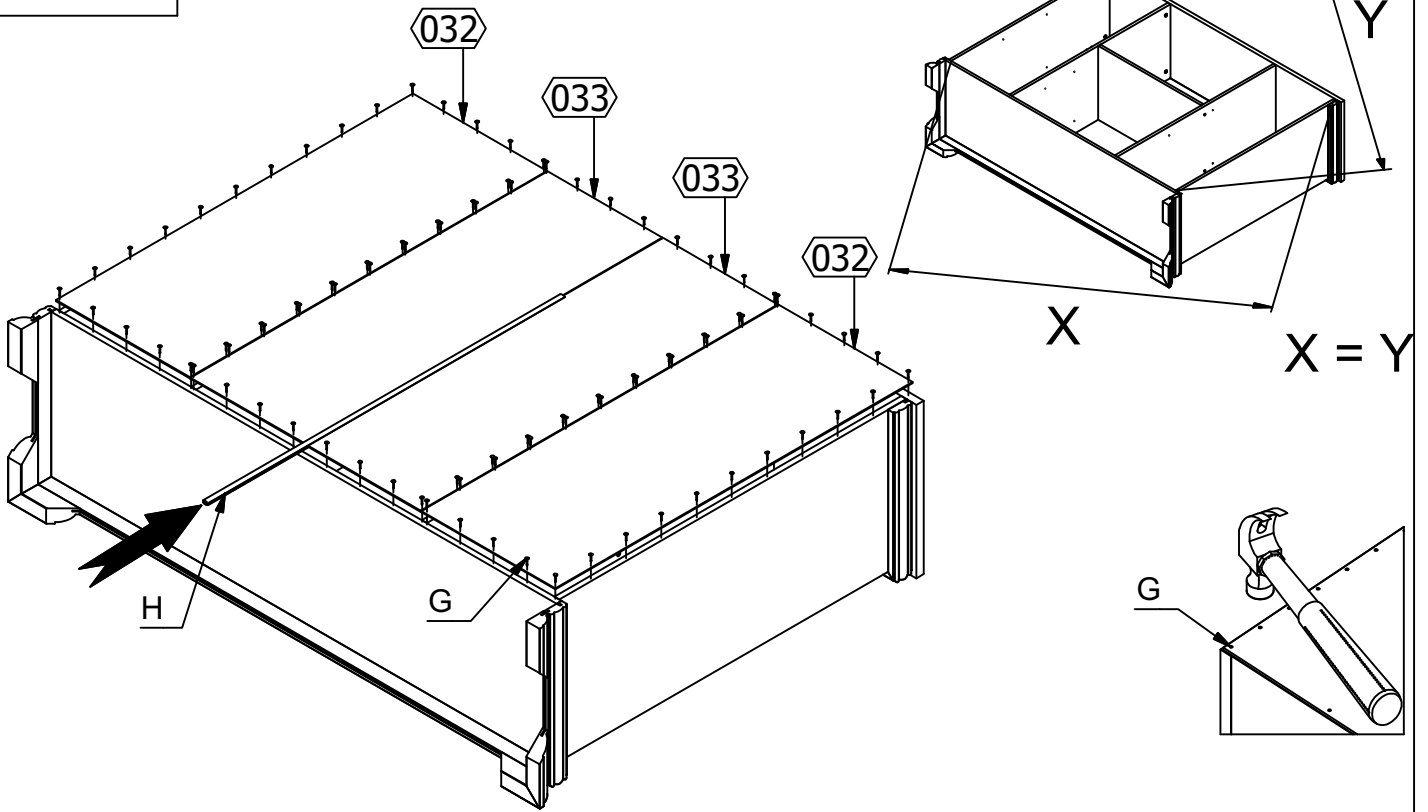


Z x1

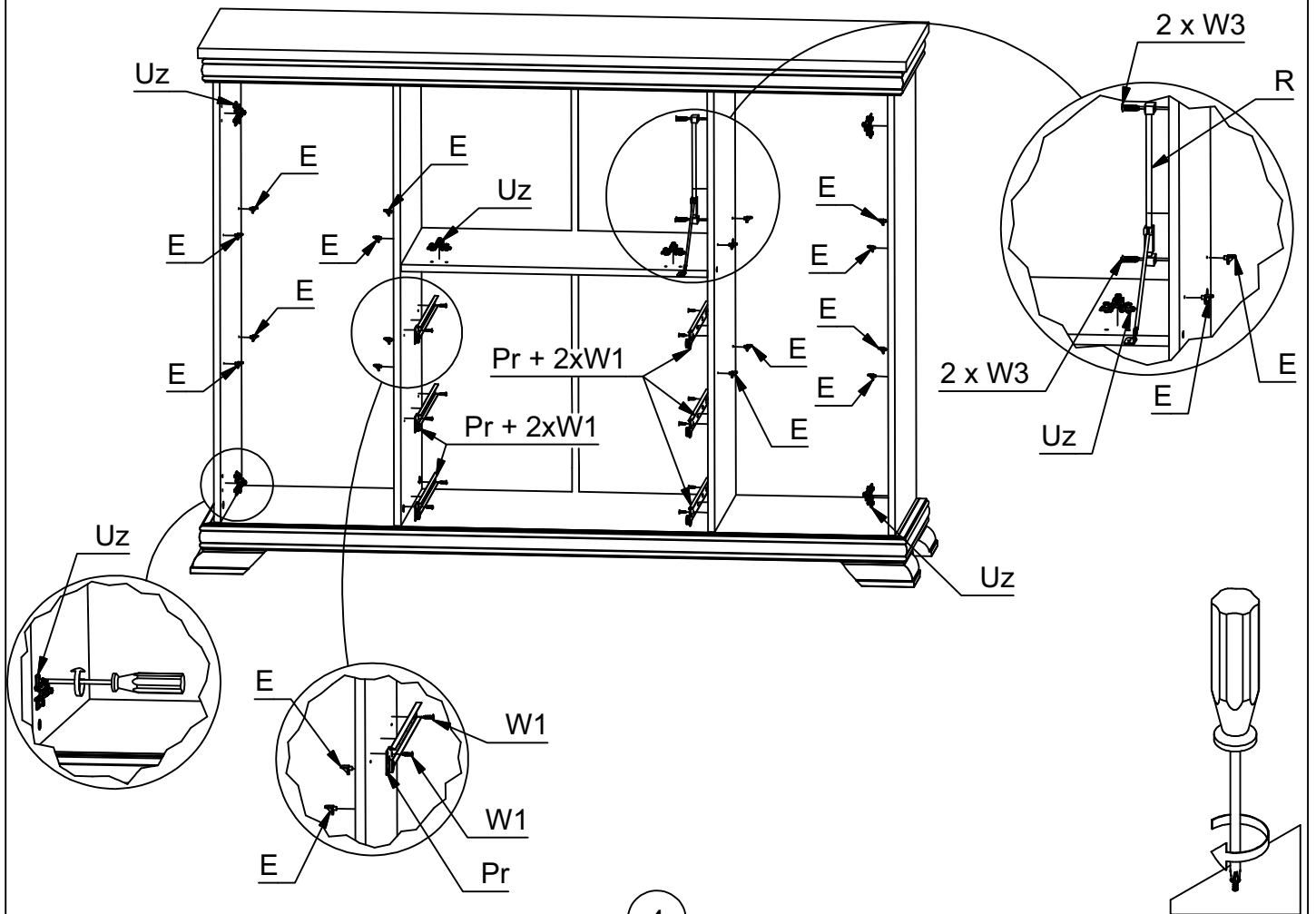




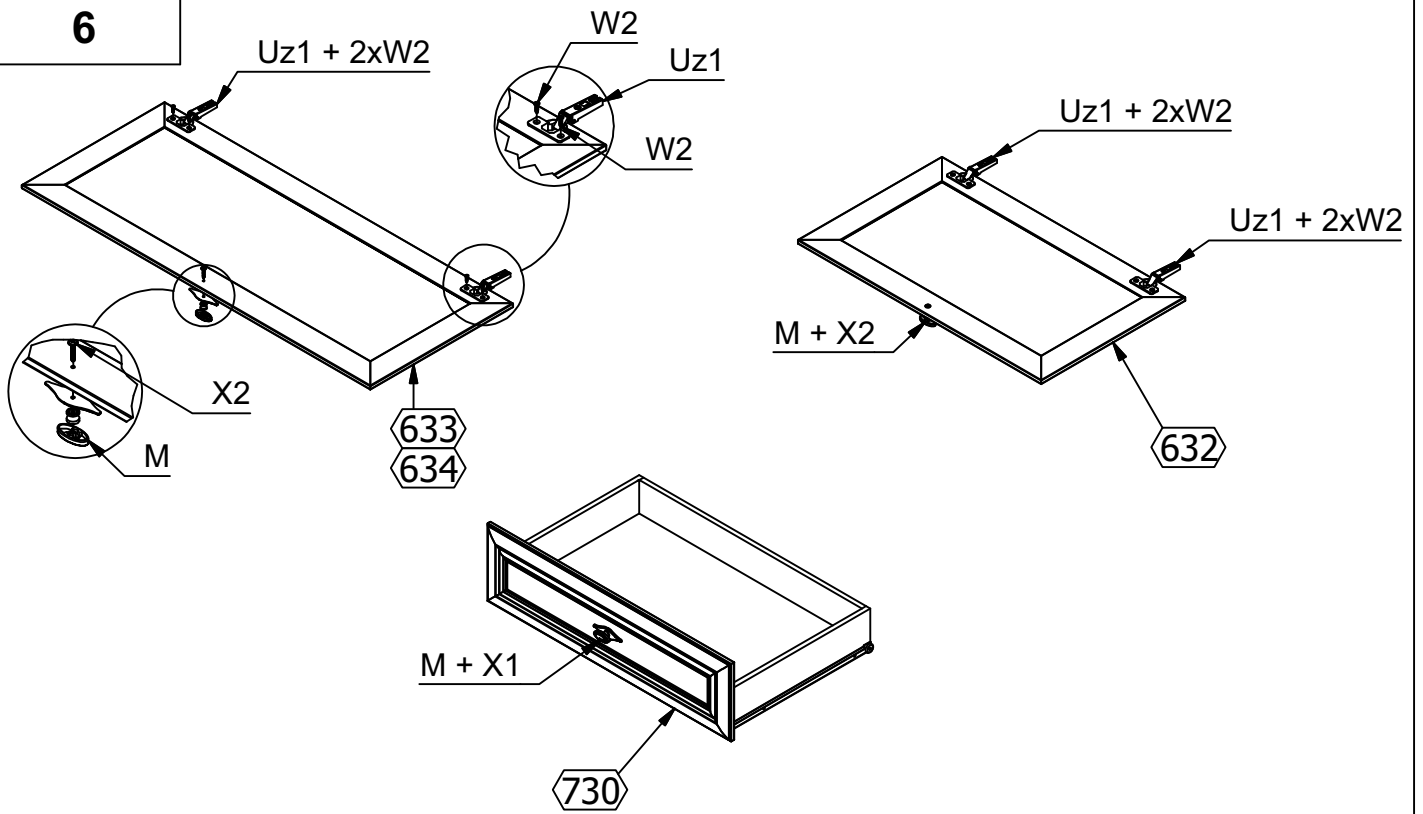
4



5



6



7

