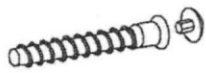
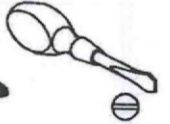
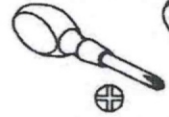
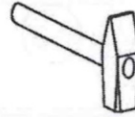
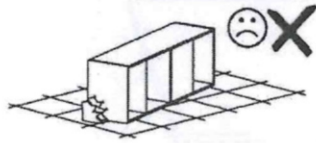
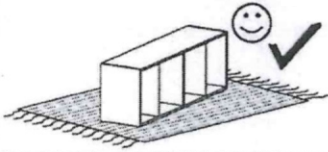
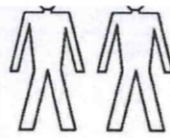
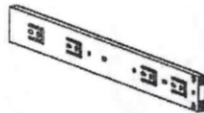


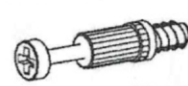
INFINITY I-07



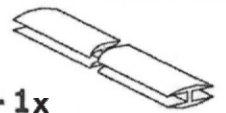
A - 5 x



T - 4 x



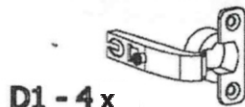
K - 18 x



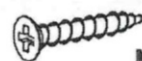
H - 1 x



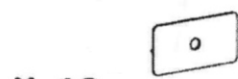
C1 - 4 x



D1 - 4 x



M - 65x
3 x 30 mm



Y - 16 x



J - 32x
5 x 13 mm



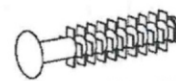
S - 8 x



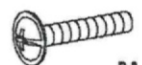
Z - 1 x



U - 6 x



P - 16 x



N - 12x
M4 x 25 mm



E - 80x



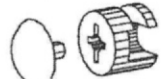
B - 46x



G - 24x
3,5 x 16 mm

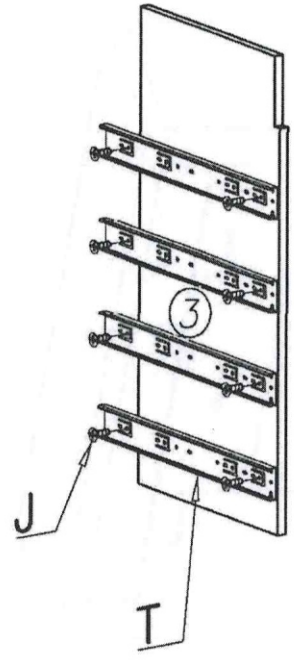
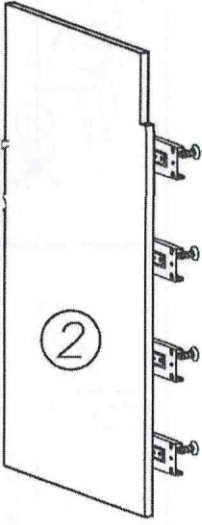


Z - 1 x

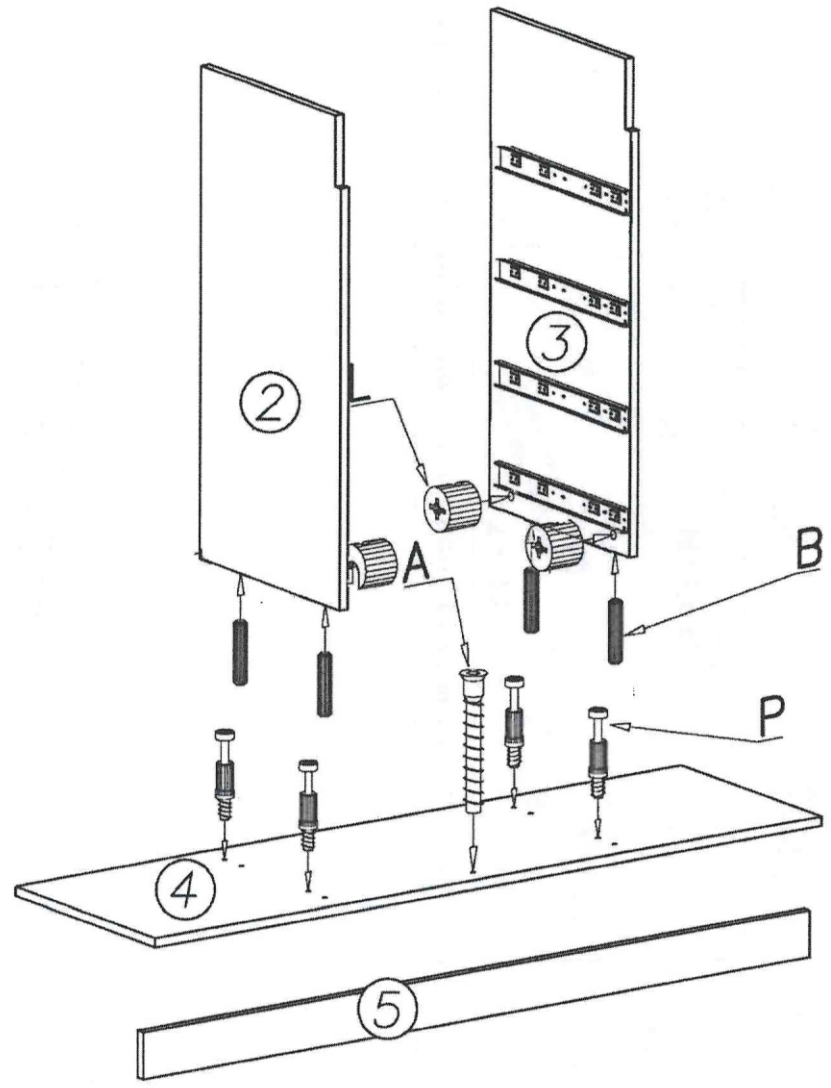


L - 18x

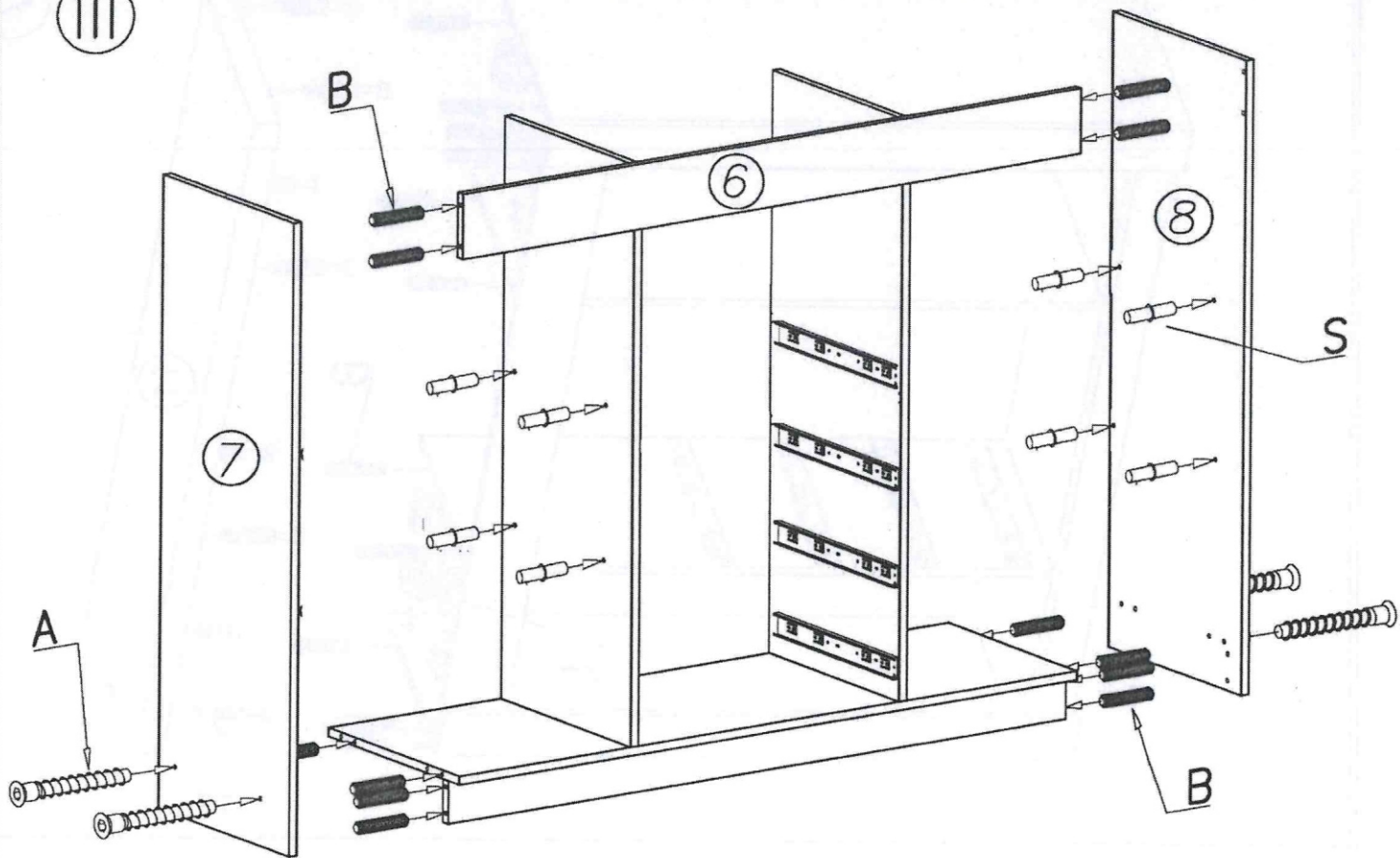
①



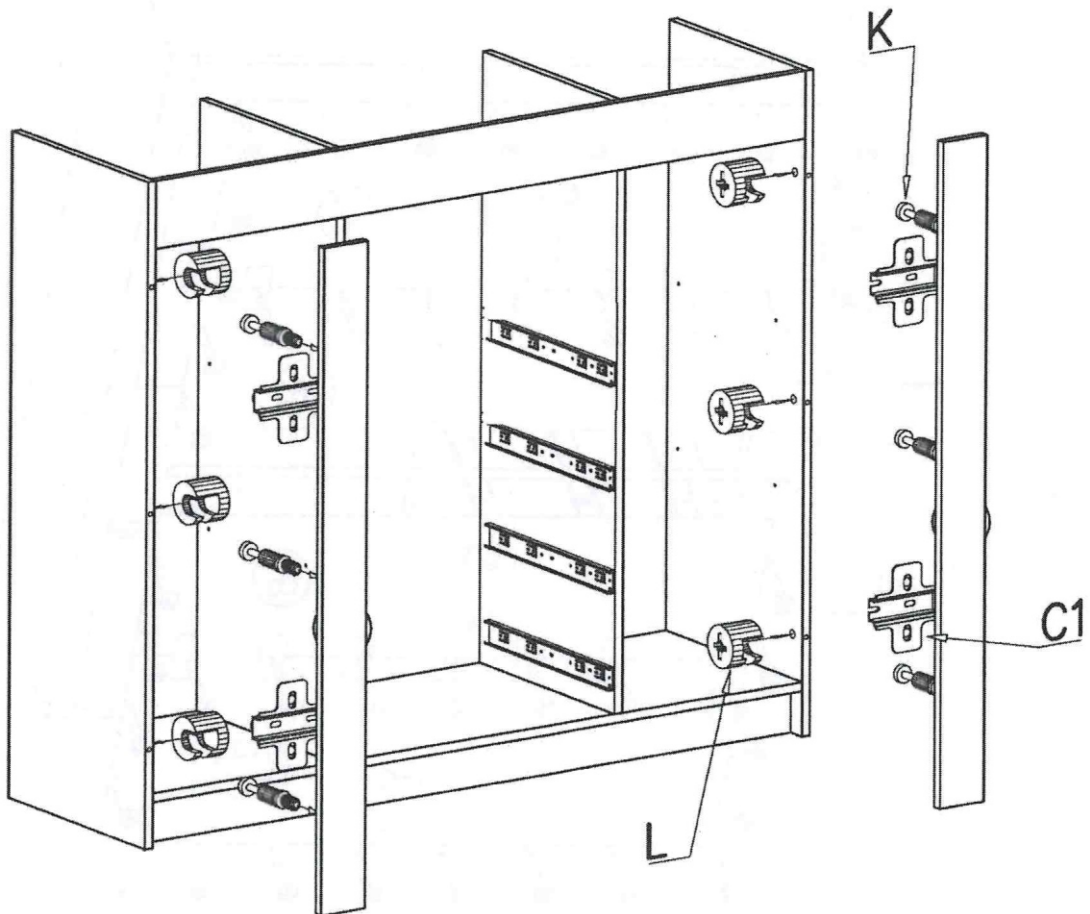
②



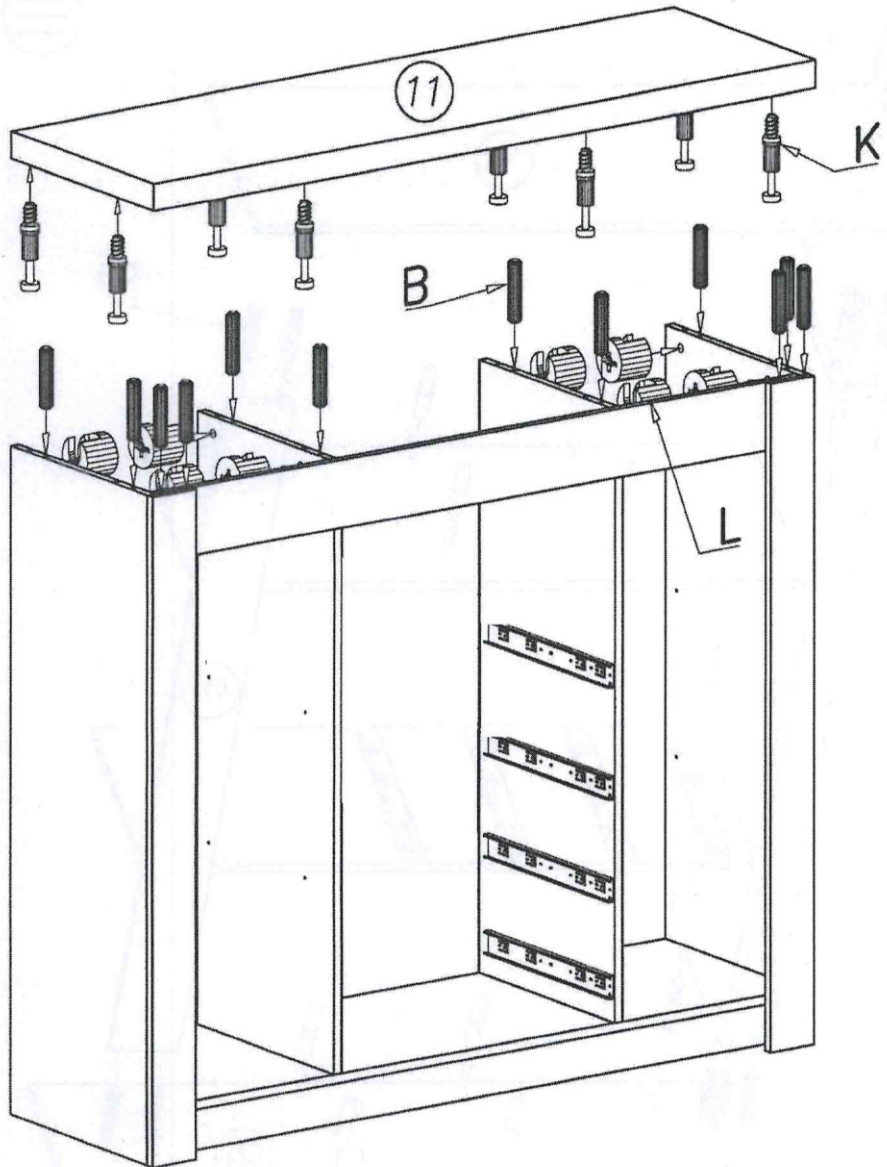
III



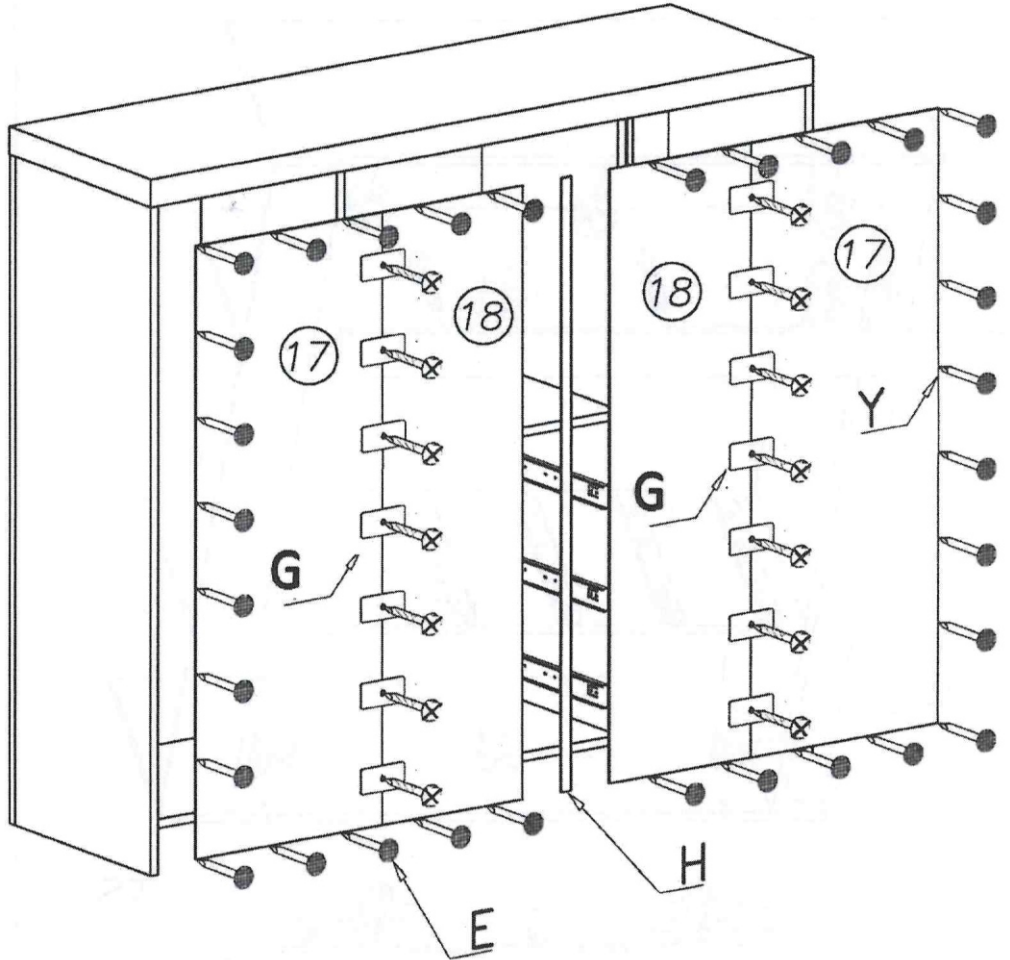
IV



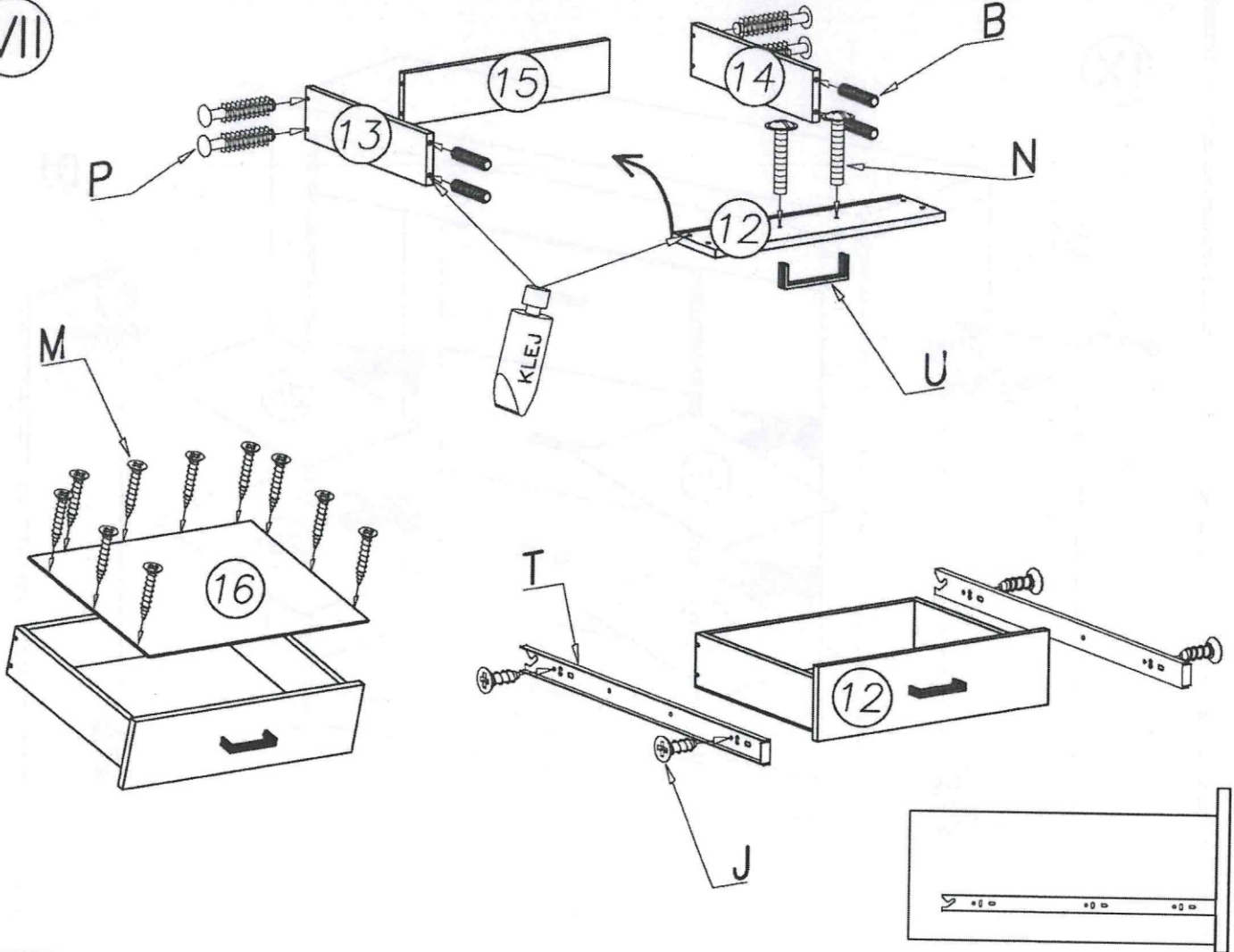
V



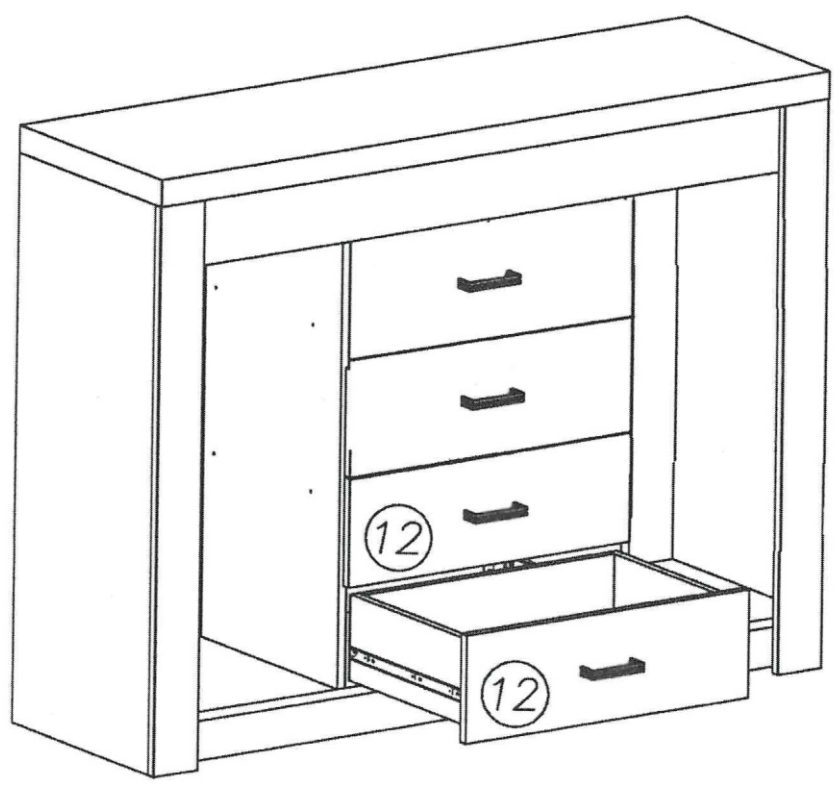
VI



VII



VIII



IX

IV

