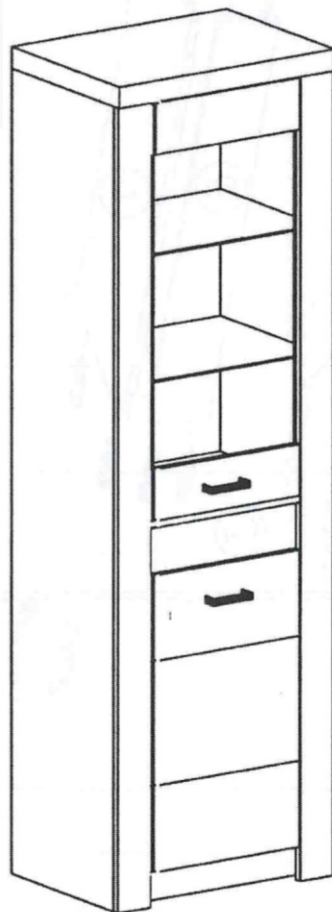
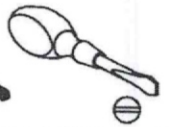
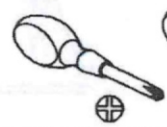
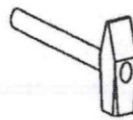
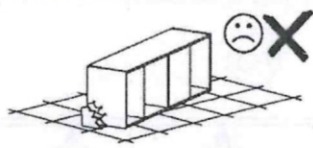
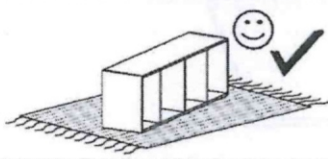

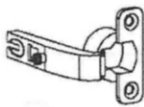

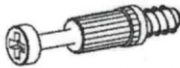


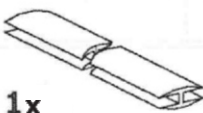

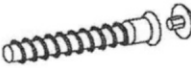
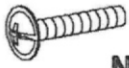




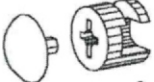
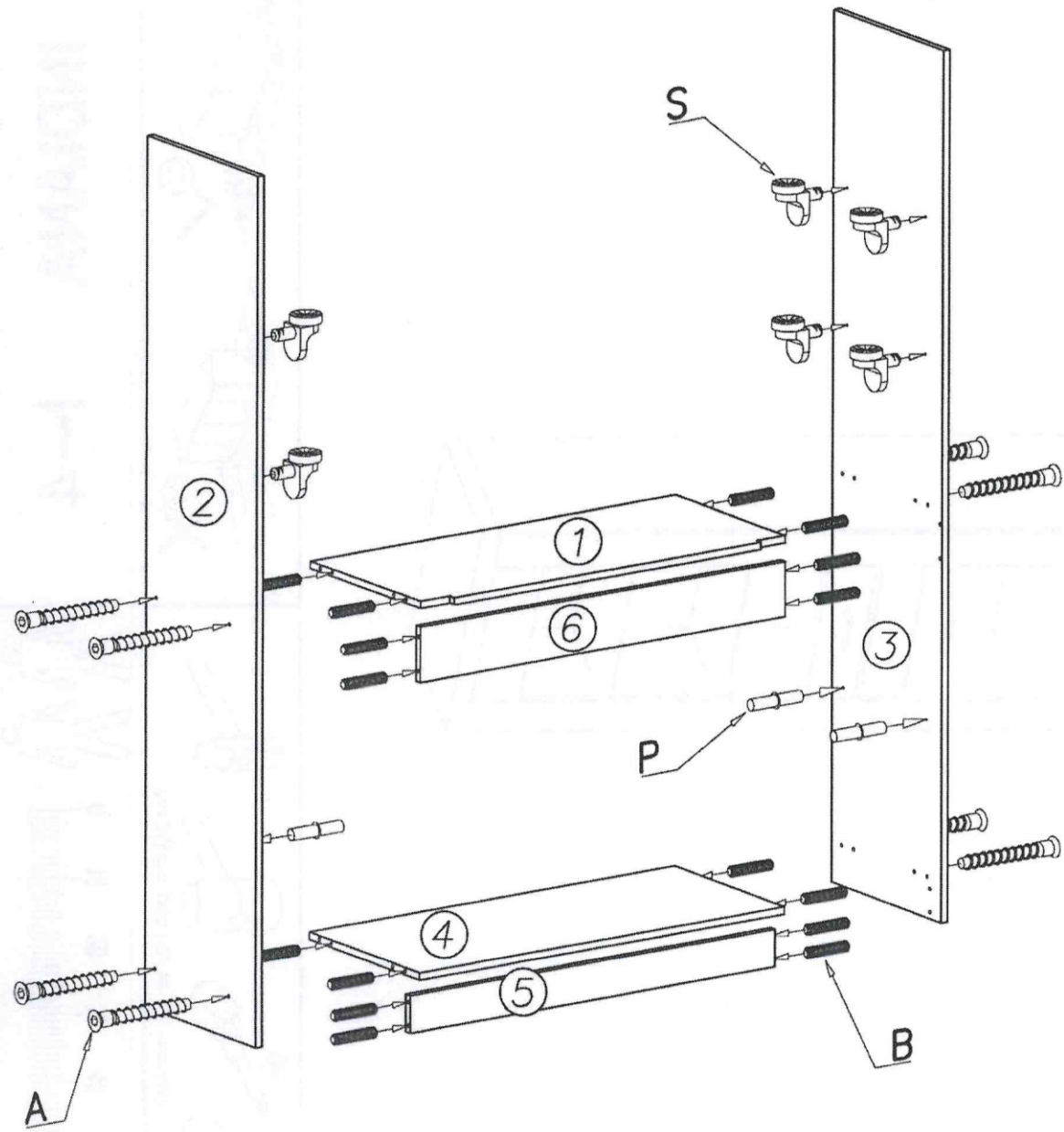


# INFINITY I-04

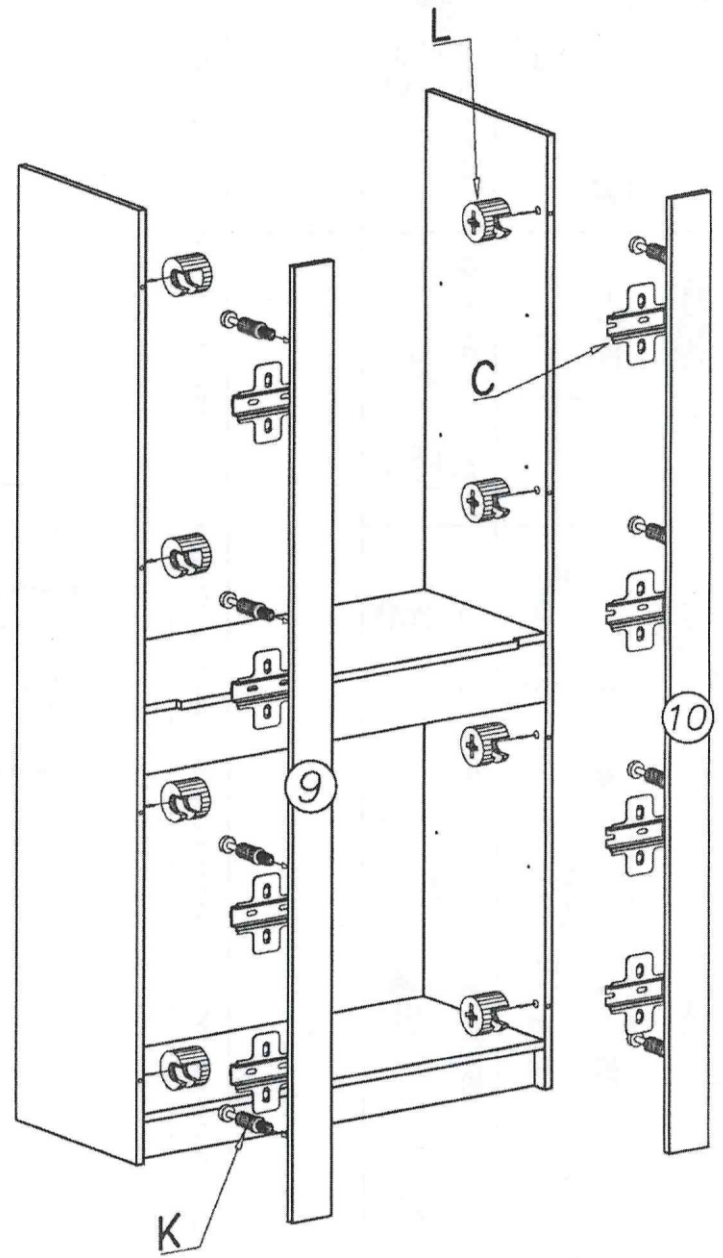


 <b>C - 4x</b>	 <b>D - 4x</b>	 <b>R - 6x</b>	 <b>K - 12x</b>	 <b>P - 4x</b>
 <b>S - 10x</b>	 <b>H - 1x</b>	 <b>U - 2x</b>	 <b>A - 8x</b>	 <b>N - 4x</b> M4 x 25 mm
 <b>E - 35x</b>	 <b>B - 24x</b>	 <b>G - 8x</b> 3,5 x 16 mm	 <b>Z - 1x</b>	 <b>L - 12</b>

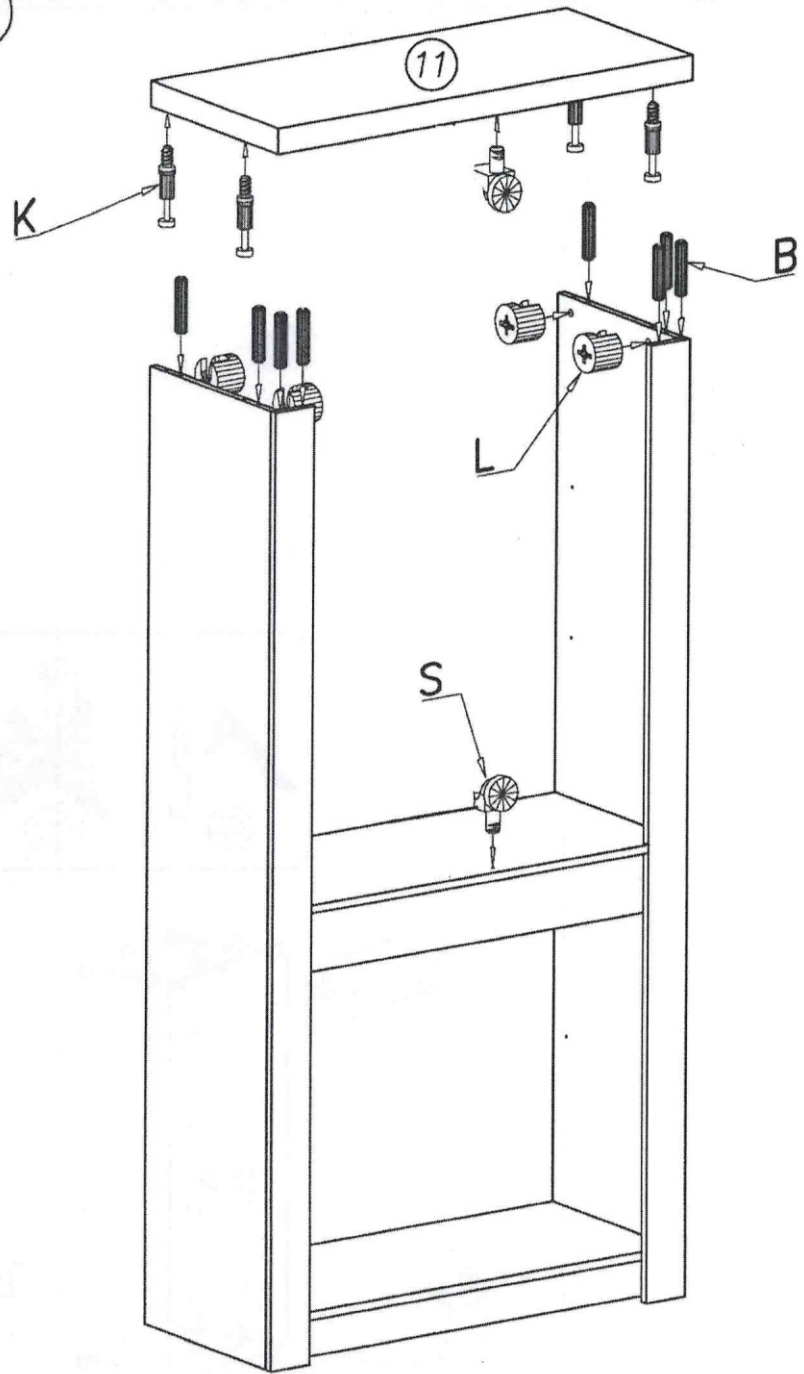
I



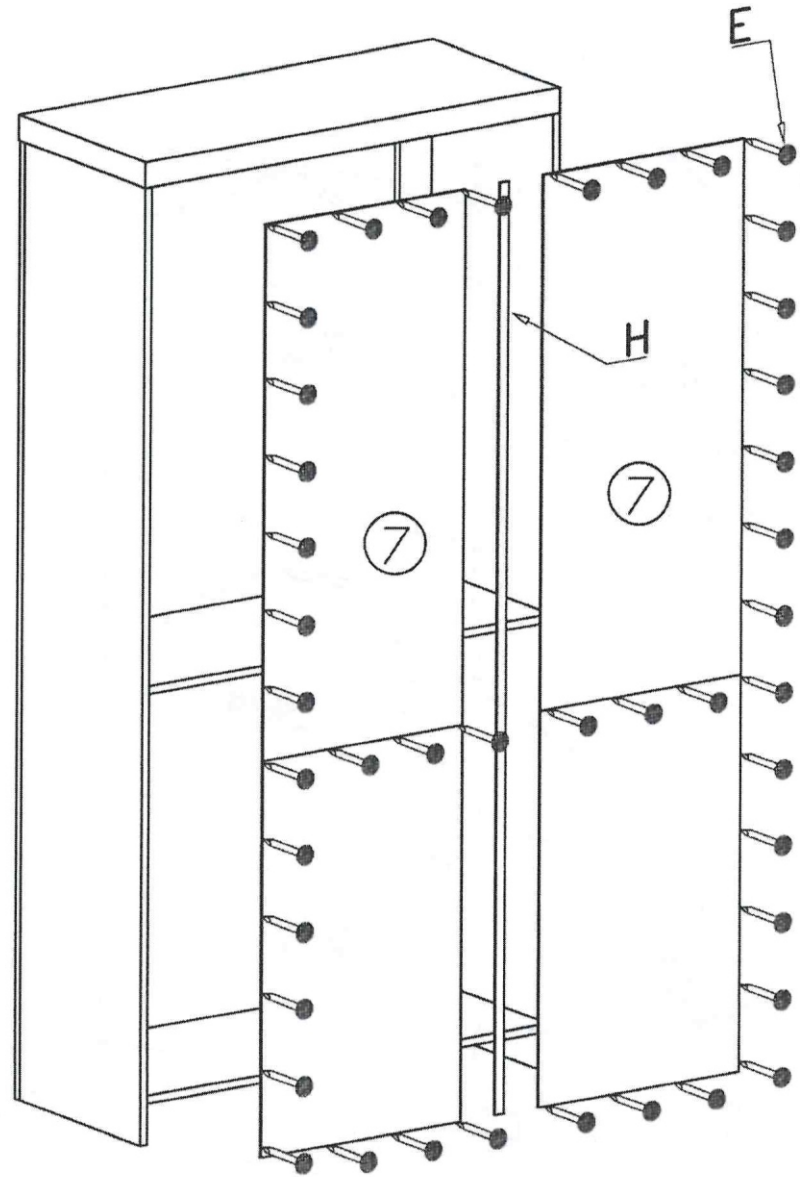
II



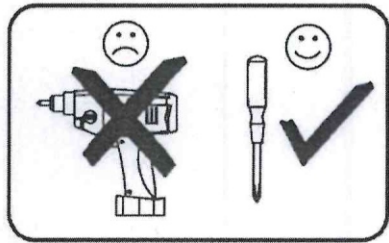
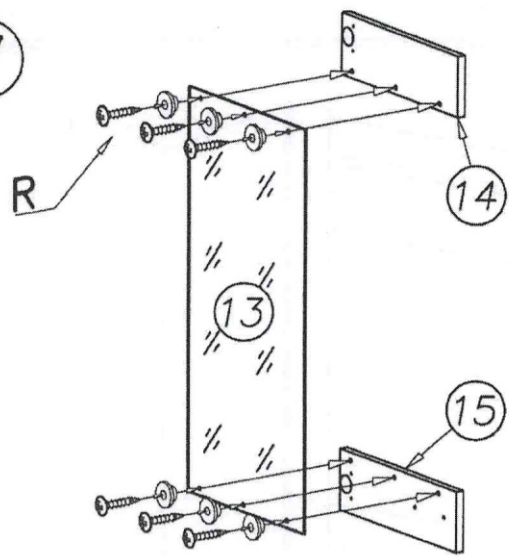
III



IV



V



VI

