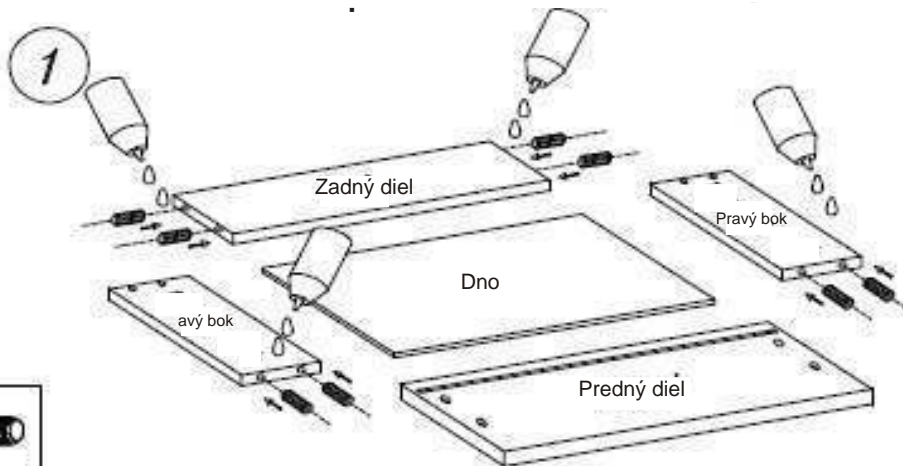
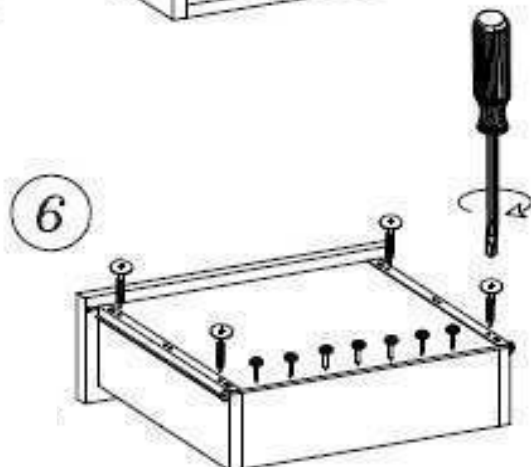
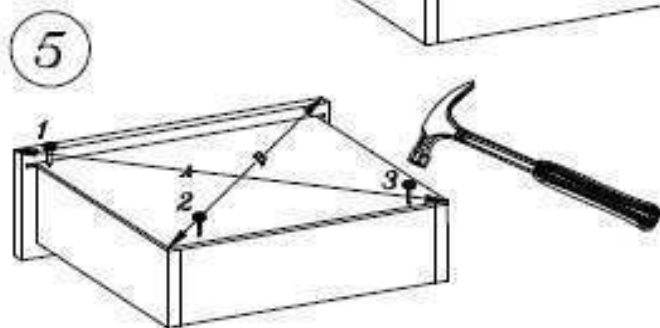
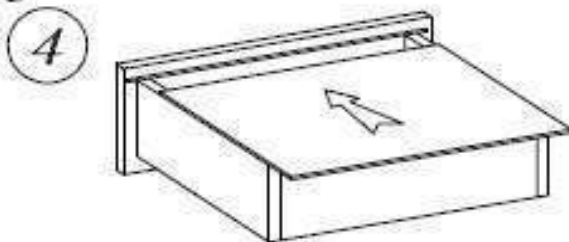
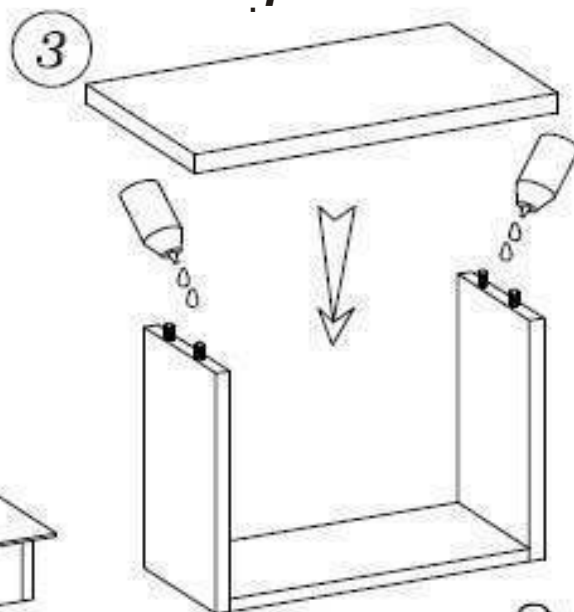
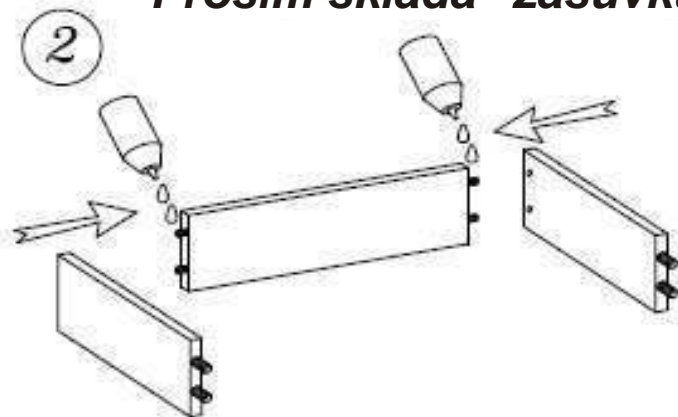


Montážny návod zásuviek

Nedodržaním montážneho postupu
môže dôjsť k poškodeniu zásuvky



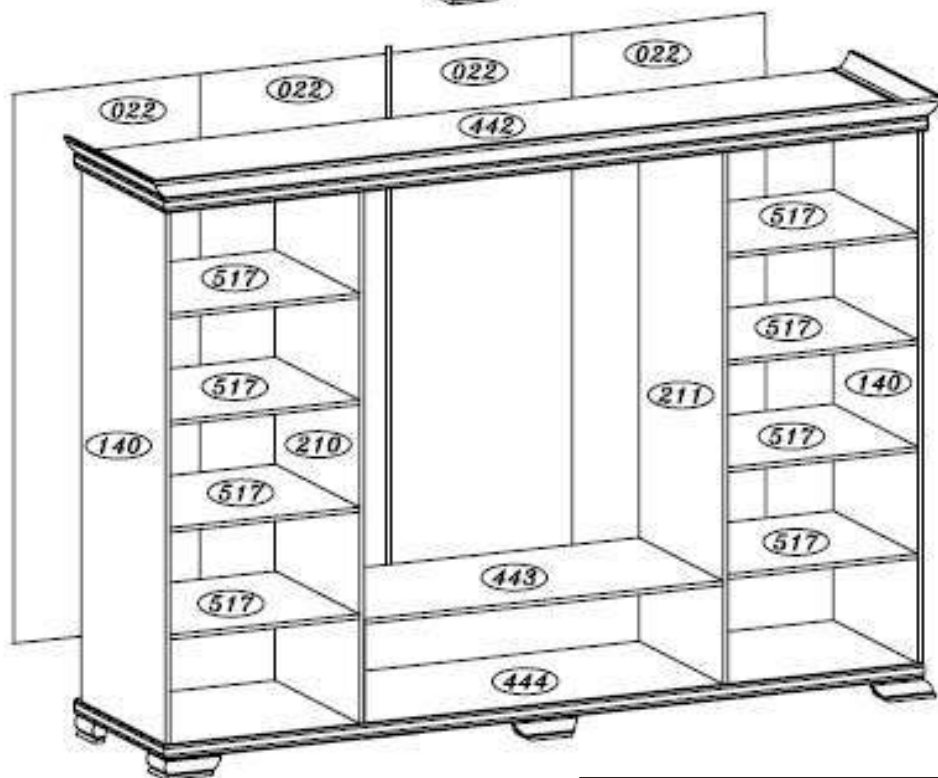
Prosím skladať zásuvku na tvrdom povrchu



Prosím zmera vzdialenos medzi
proti ahlými rohmi. Vzdialenos (A=B)
Klinec zabíjajte postupne pod a náčrtu.

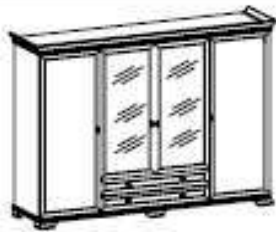
KORA

Skri a KS3

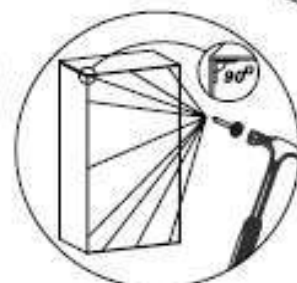
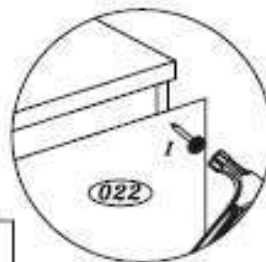
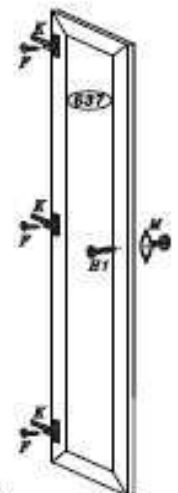
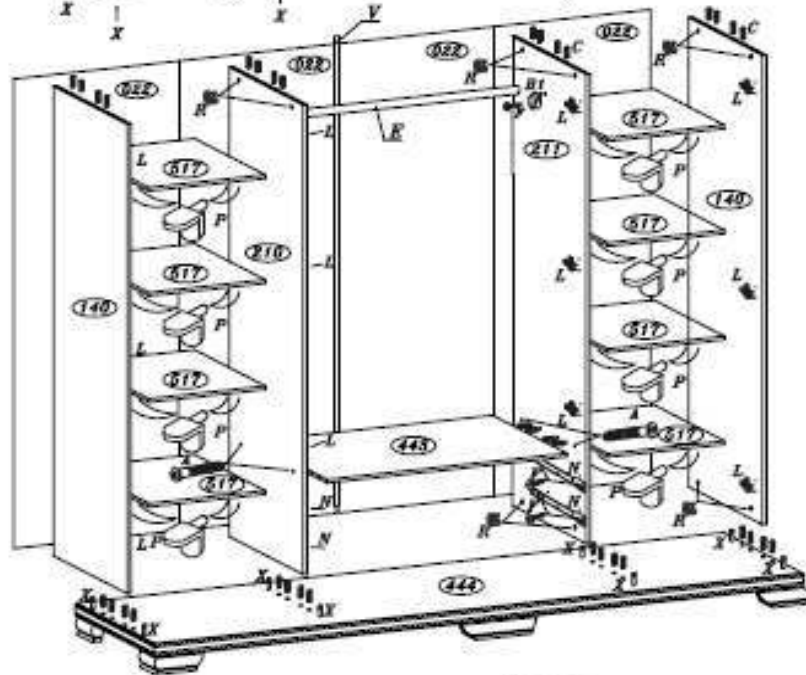
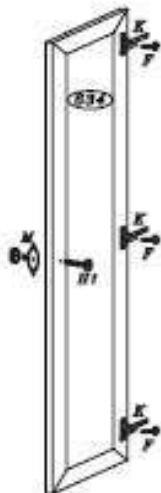
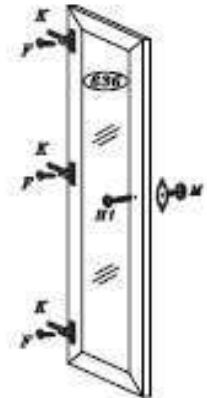
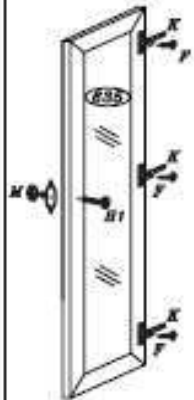
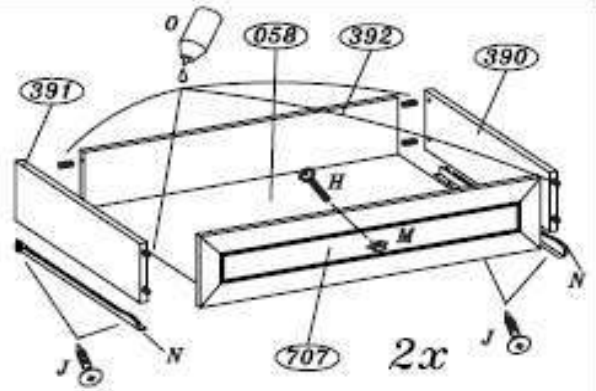
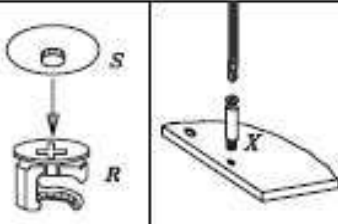


Upozornenie !

Pred montážou si prosím dôkladne preštudujte montážny návod.
Poškodenia vzniknuté nesprávnou montážou nebudú uznané v reklama nom konaní.



KS3



Kód	Ks	Balik
1	634	1 2
2	635	1 2
3	442	1 4
4	443	1 3
5	444	1 4
6	140	2 1
7	517	8 3
8	021	4 4
9	707	2 3
10	058	2 4
11	390	2 3
12	391	2 3
13	392	2 3
14	210	1 1
15	211	1 1
16	636	1 2
17	637	1 2

