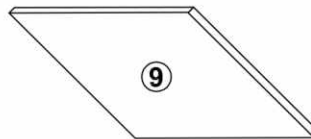
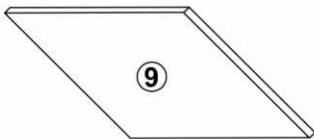
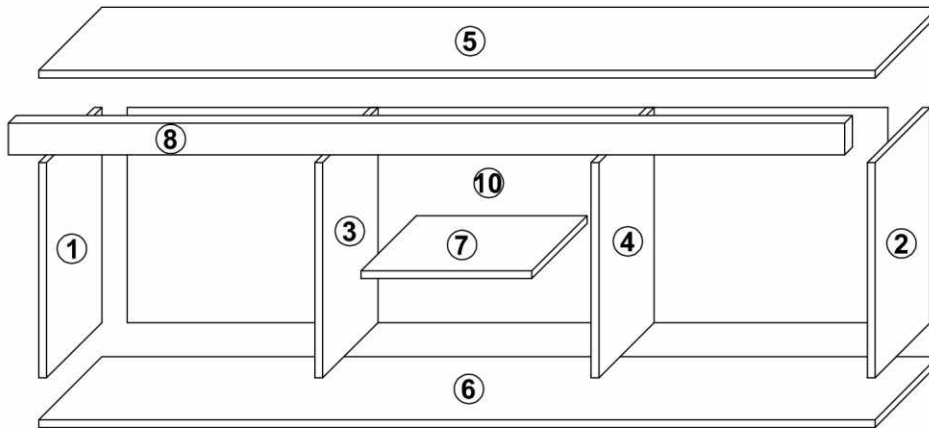
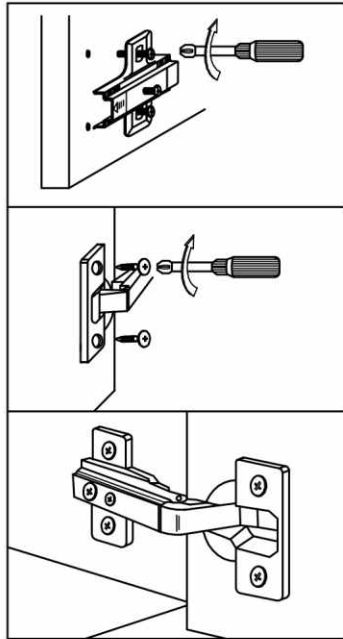
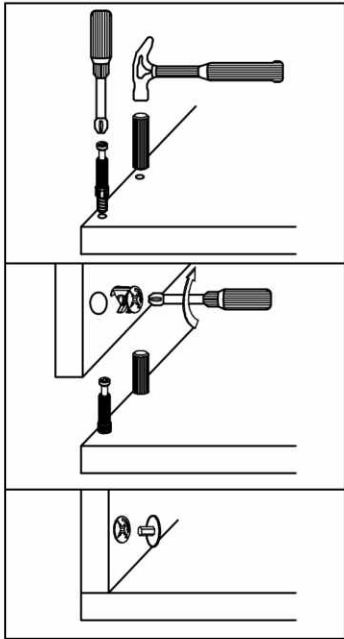
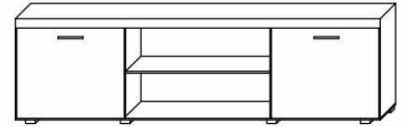
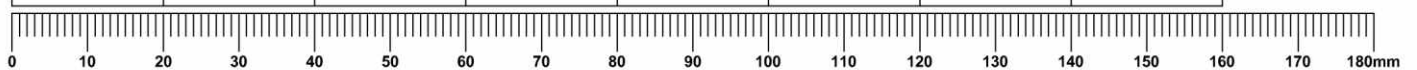


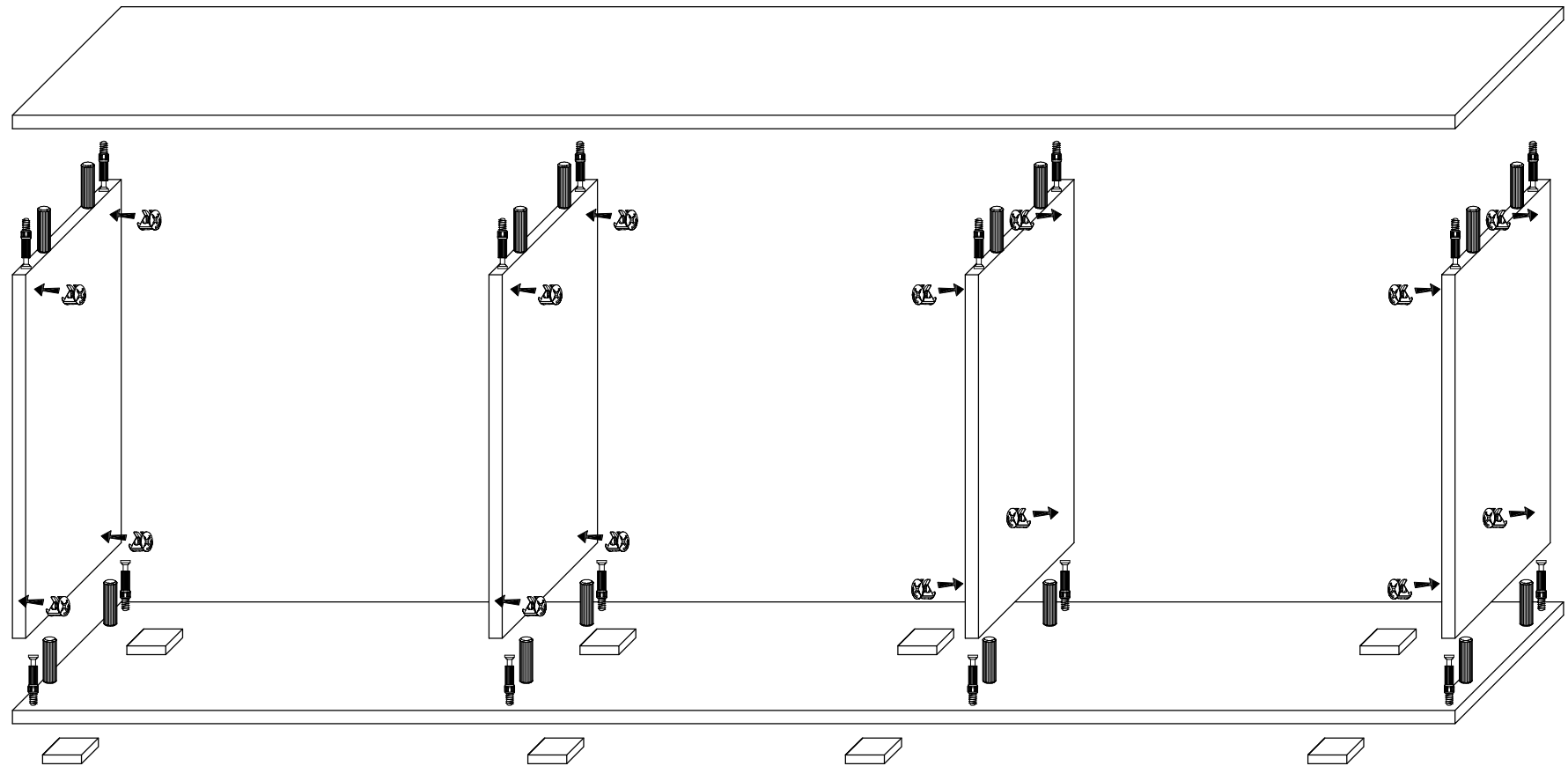
CHERIS



T1	M1	Z1	K30	W3x16	RN	U1	
20	20	20	20	8	2	2	
W4x27	SN	G2	W4x16	ZP	PZ	PP	STB
4	8	8	8	4	4	4	8



1



2

