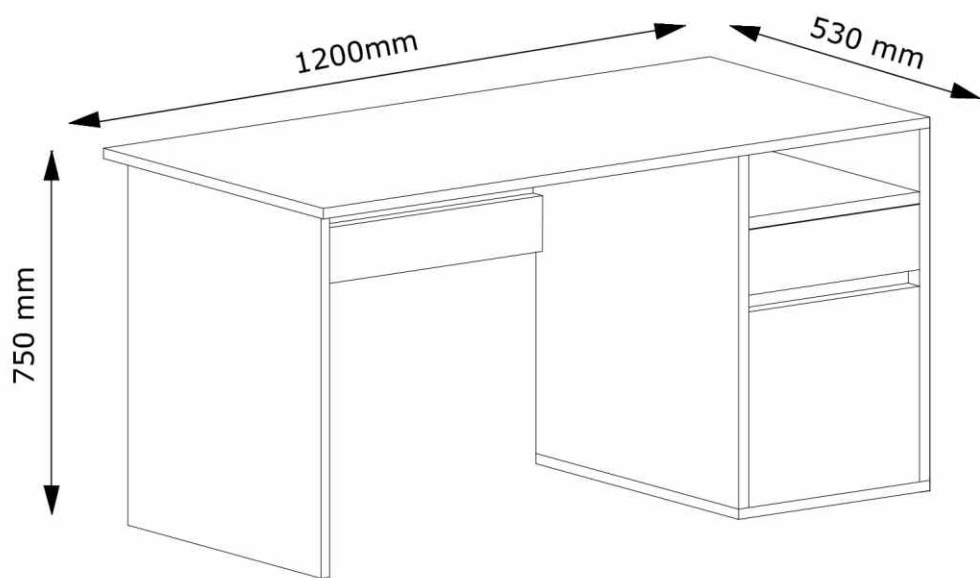
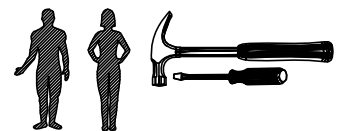
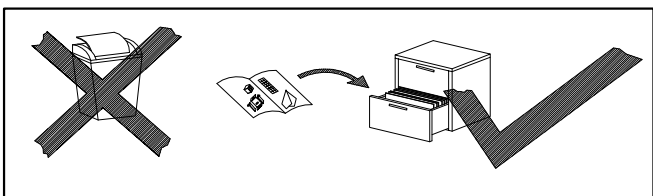
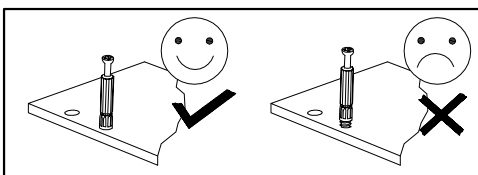
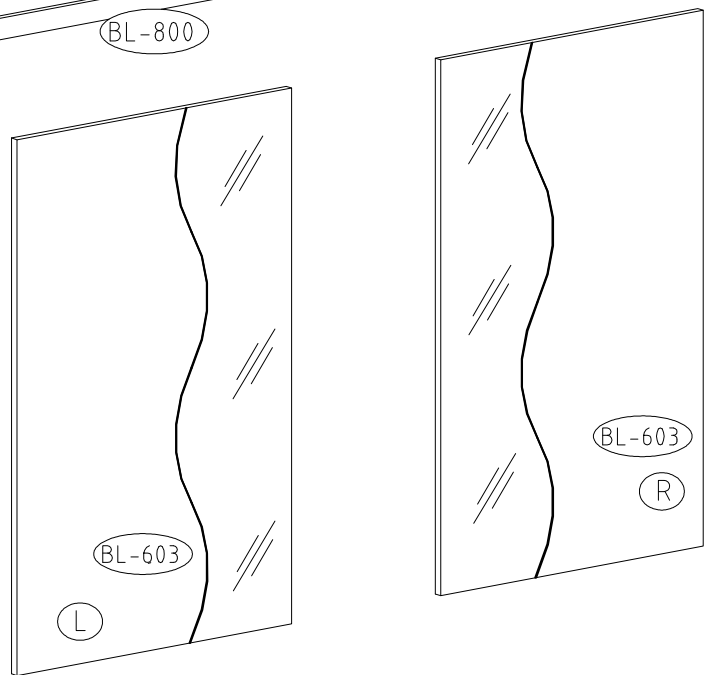
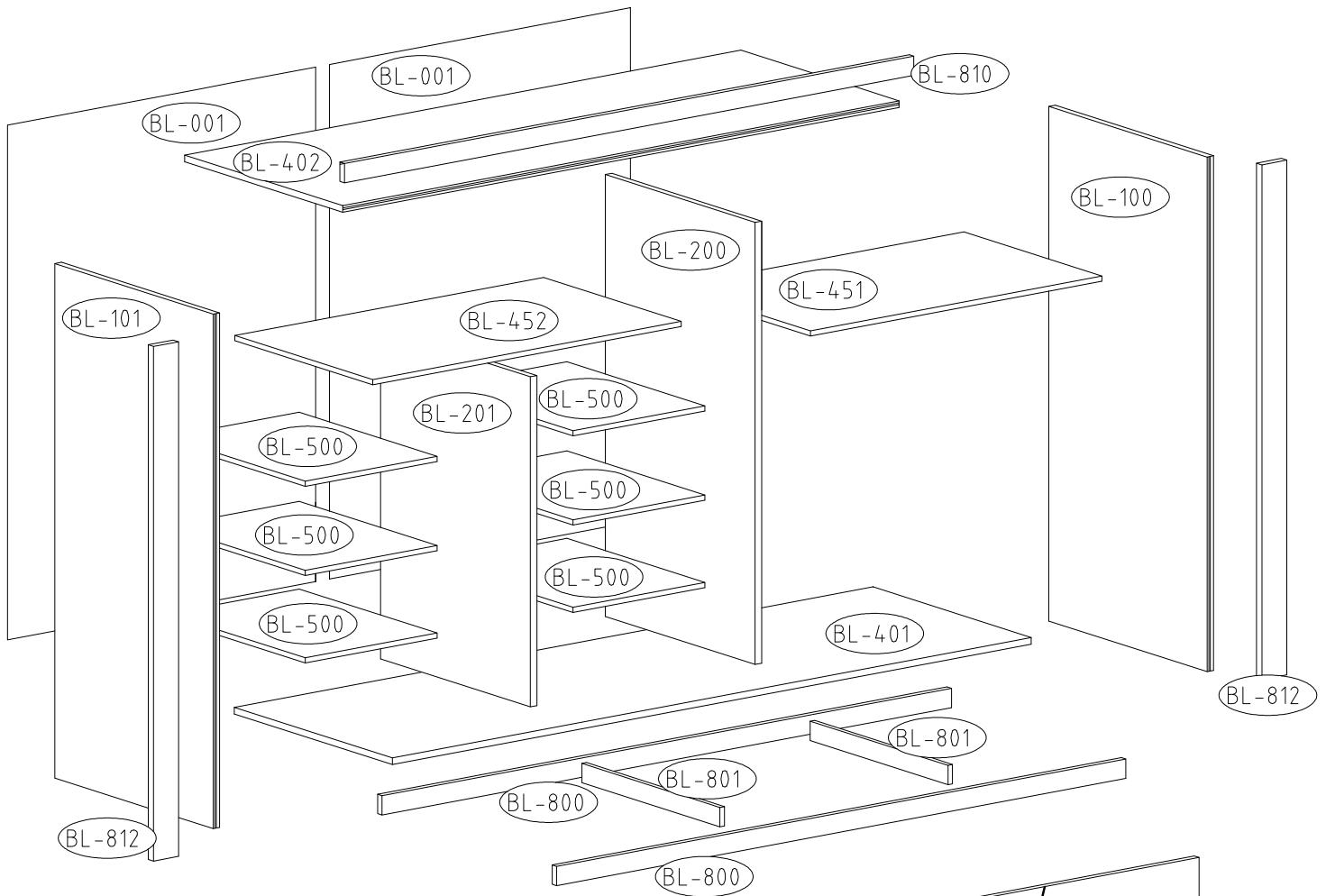
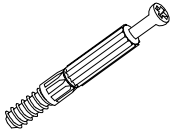
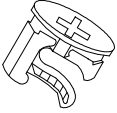

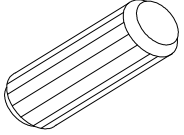
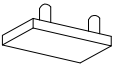


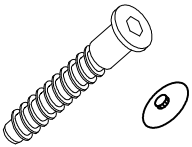

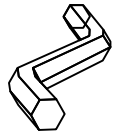
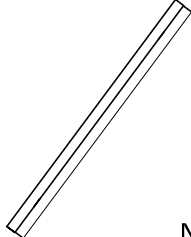
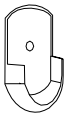
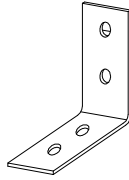

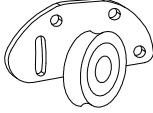
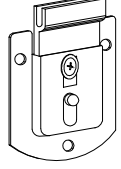
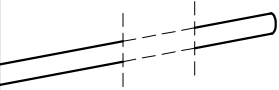

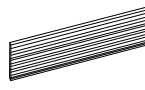
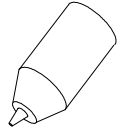
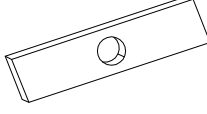
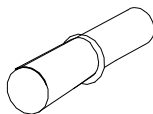



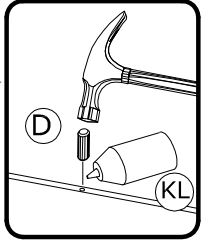
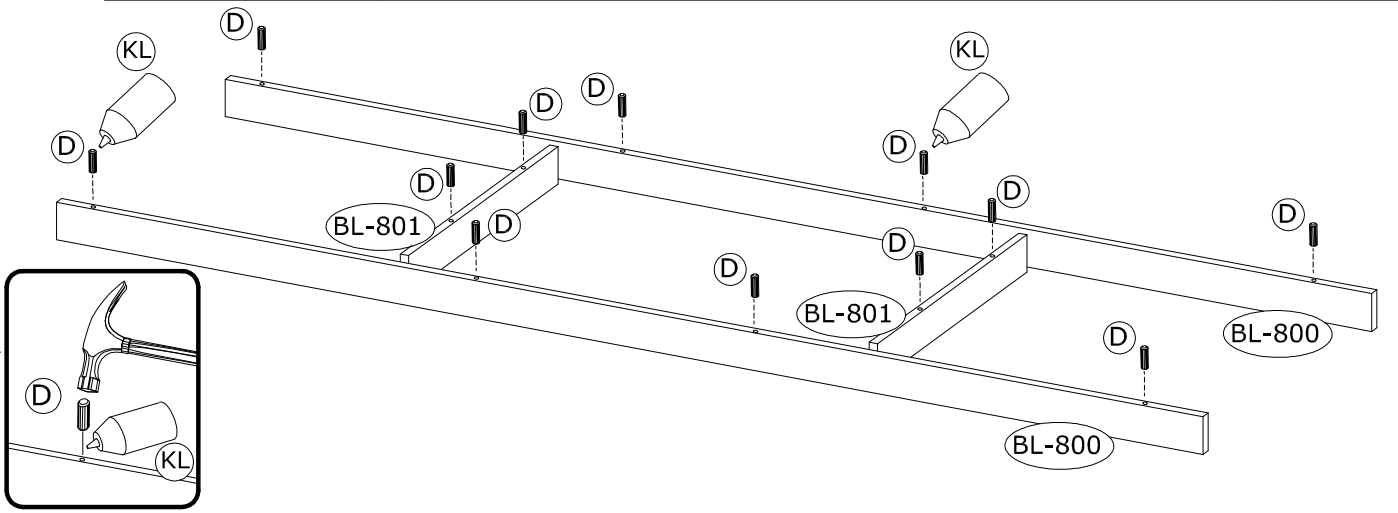
BILI



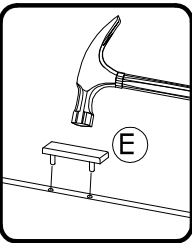
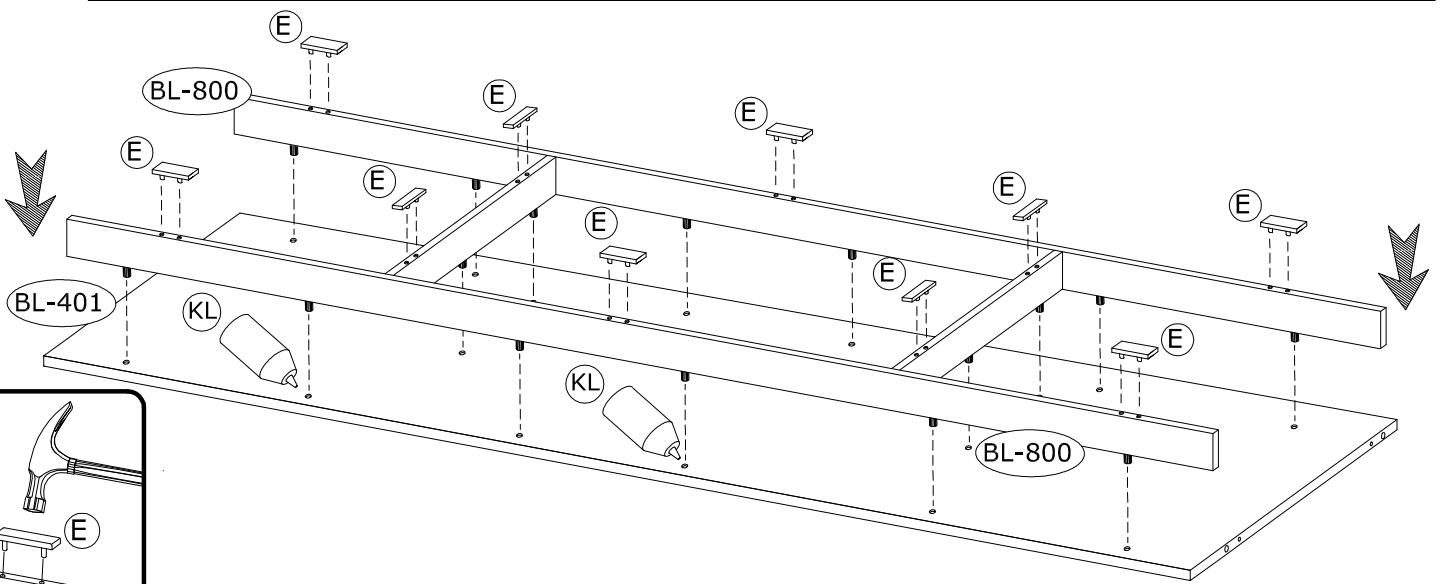


 <p>Ø6.5x36.5mm A-8</p>	 <p>Ø15x16mm B-8</p>	 <p>Ø20 C-8</p>	 <p>Ø8x30mm D-36</p>
 <p>E-14</p>	 <p>Ø6.3x13mm H-4</p>	 <p>Ø4.0x16mm I-44</p>	 <p>J-16</p>
 <p>Ø4.0x25mm K-4</p>	 <p>4mm L-1</p>	 <p>N-2</p>	 <p>P-2</p>
 <p>W-4</p>	 <p>L-1966 V-2</p>	 <p>B1-4</p>	 <p>B2-4</p>
 <p>L-968 DR-1</p>	 <p>GW-90</p>	 <p>HR-18</p>	 <p>KL-2</p>
 <p>L1-16</p>	 <p>PP-24</p>	 <p>Ø3,0x13mm S2-20</p>	

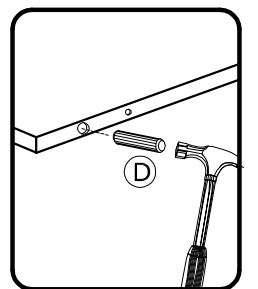
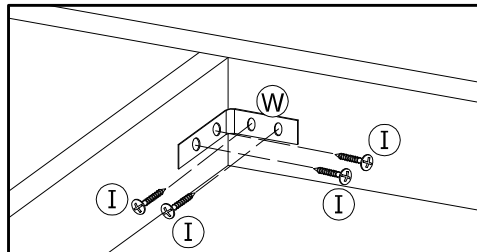
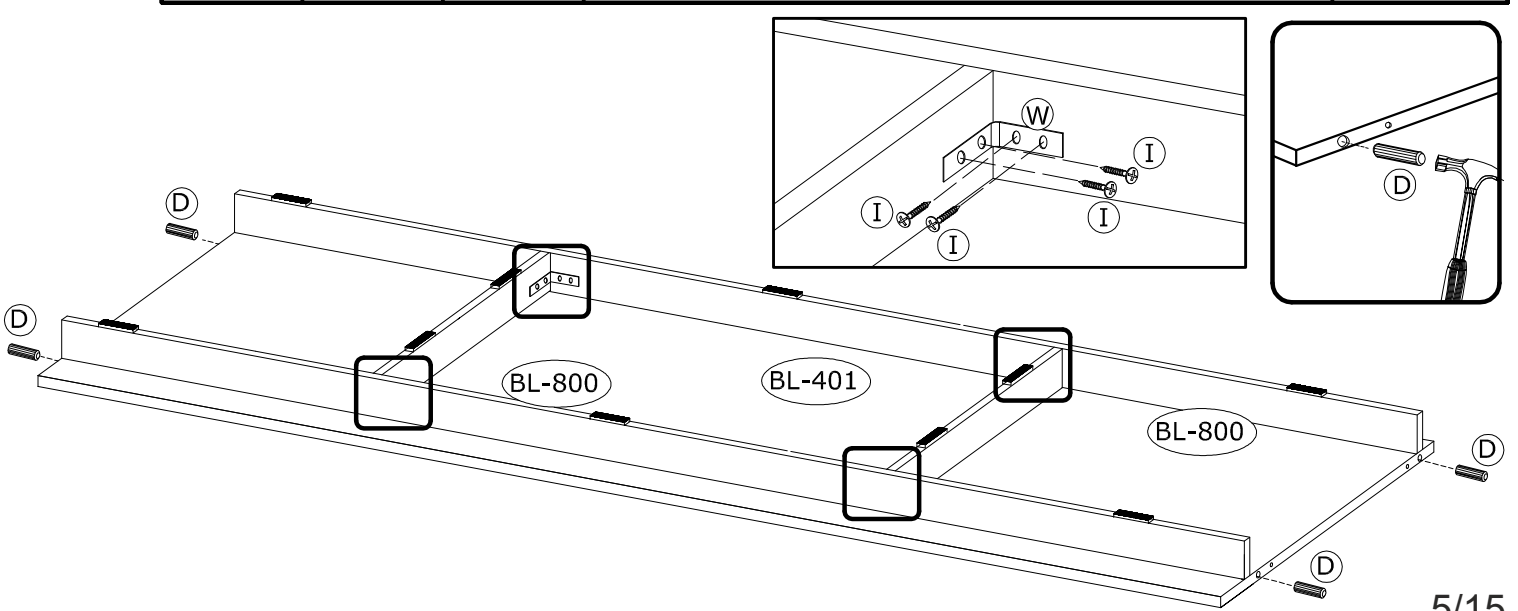
1.

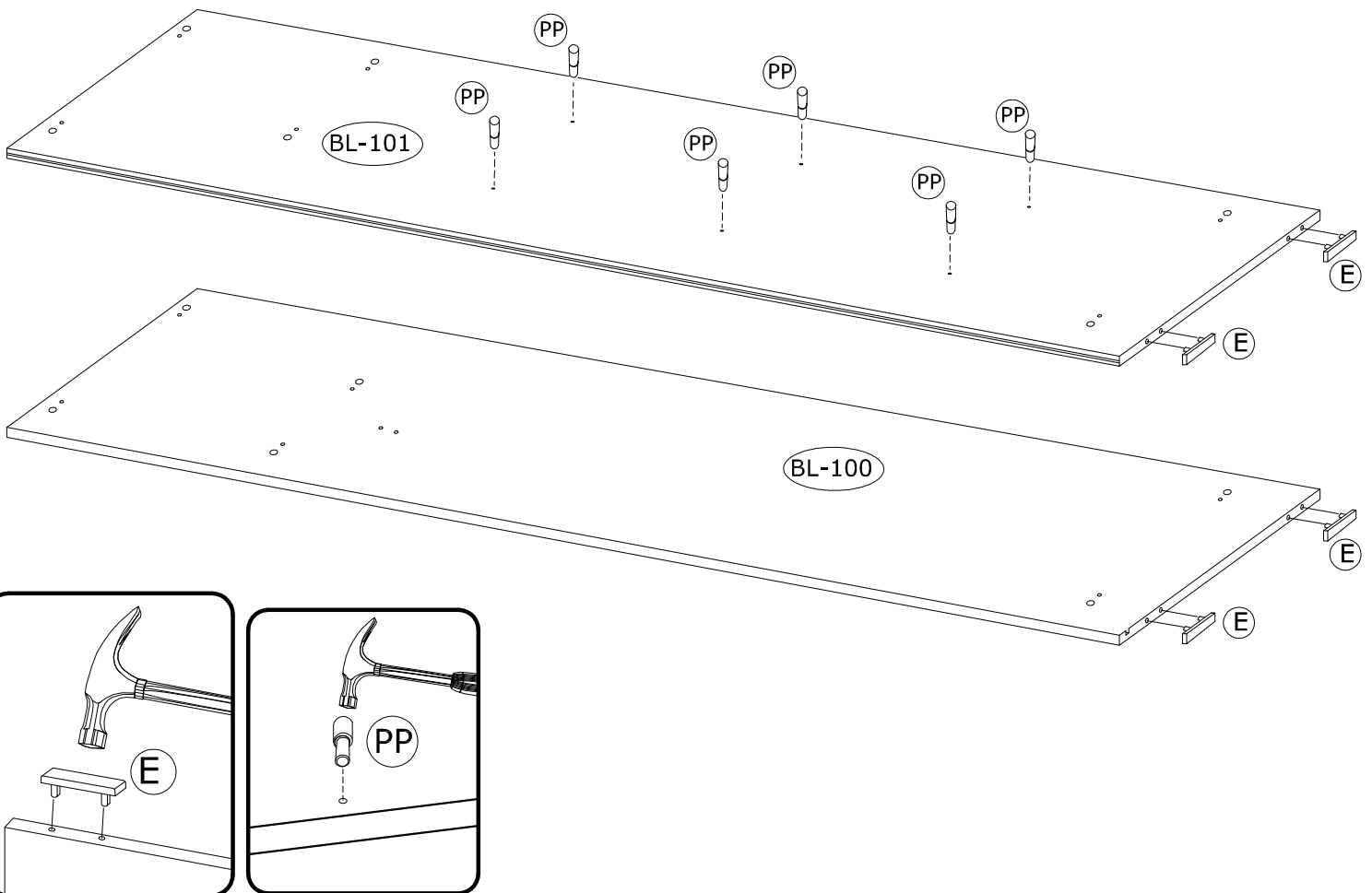
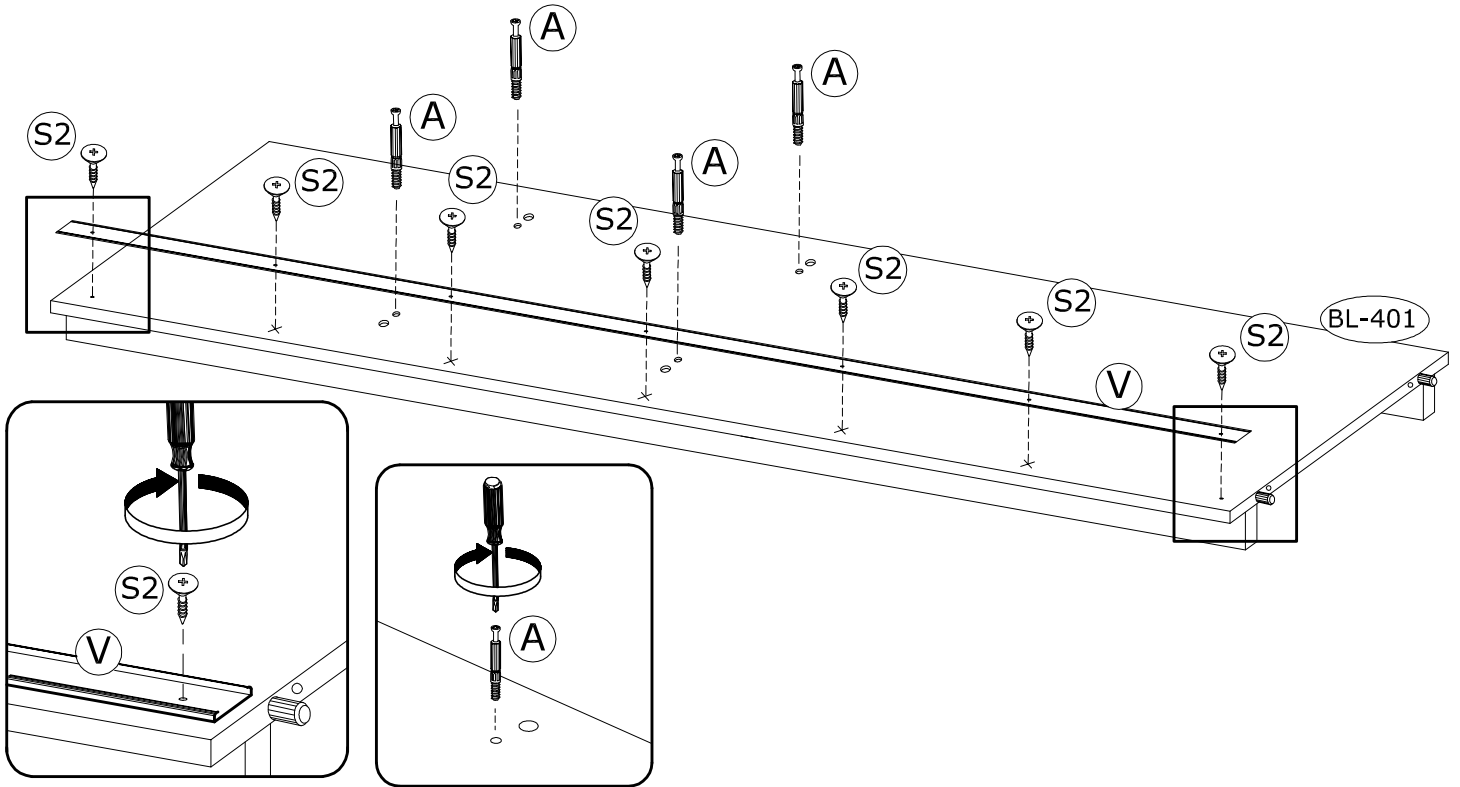


2.

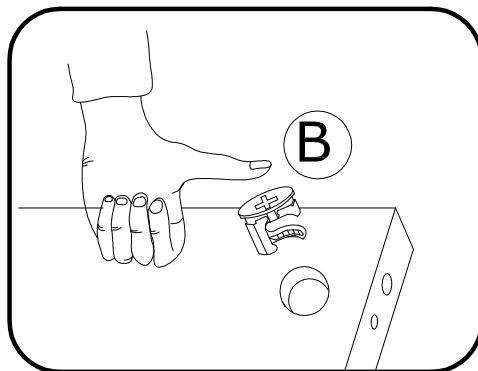
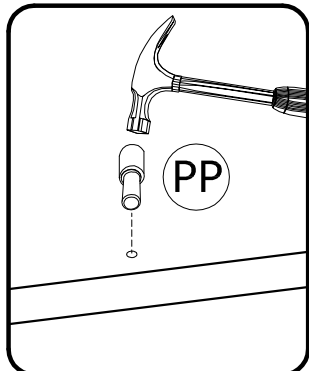
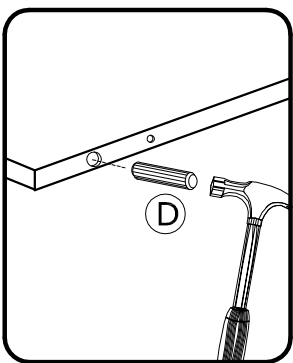
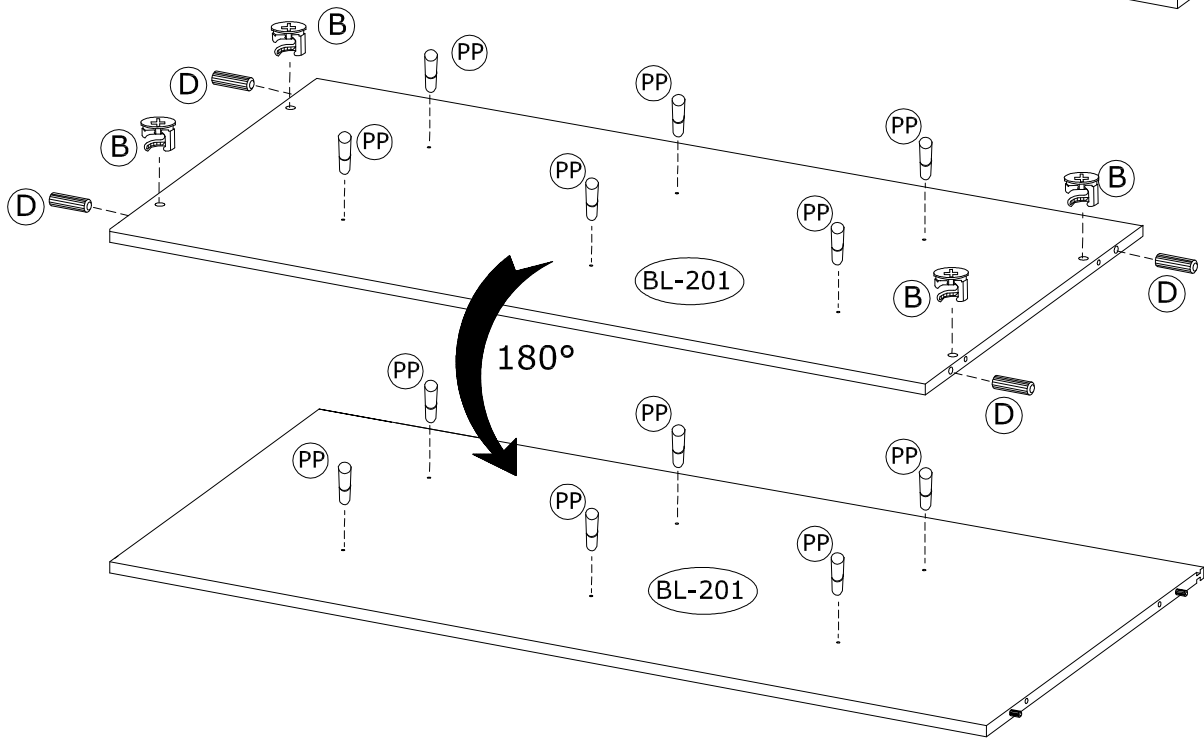
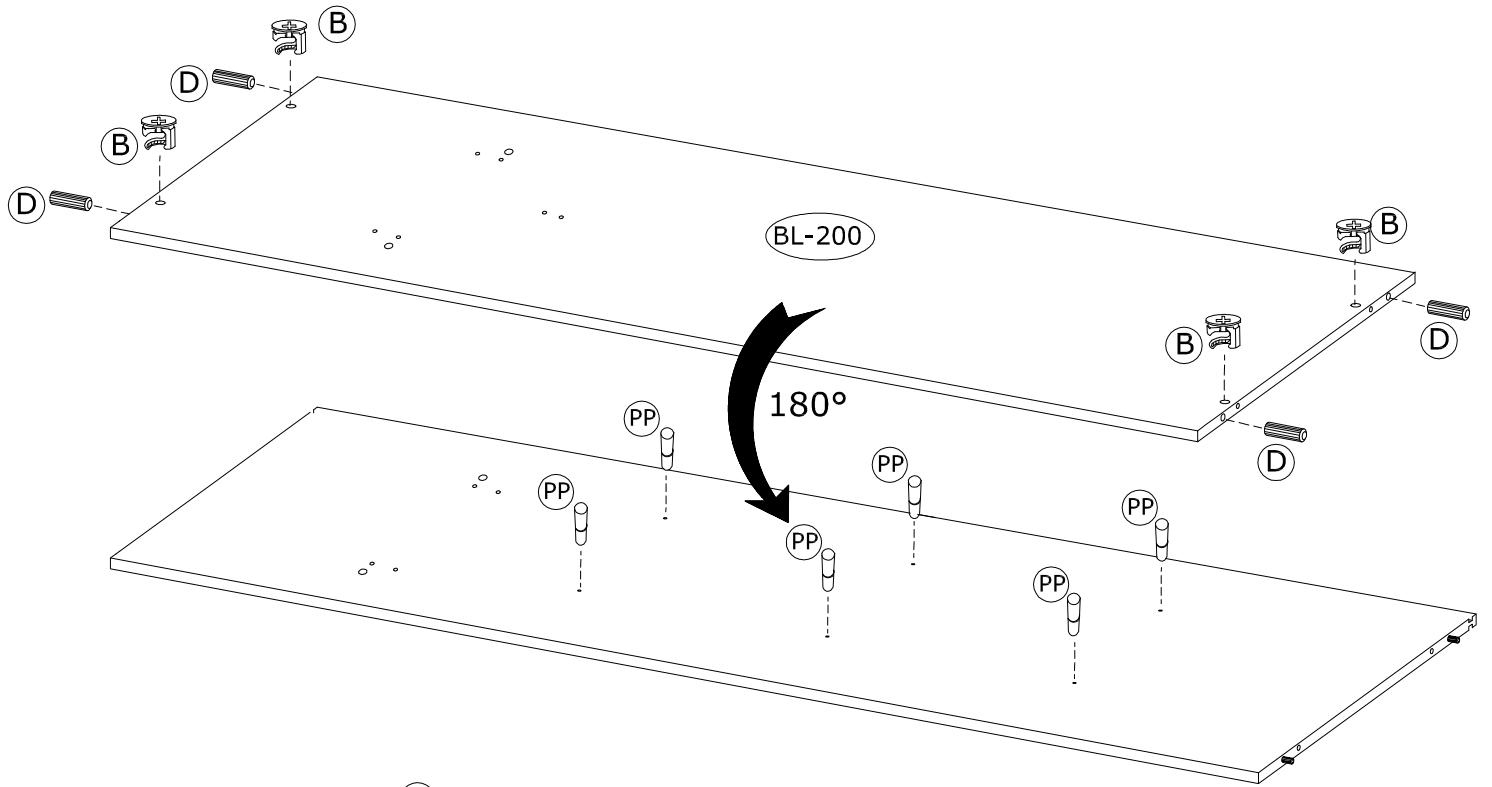


3.

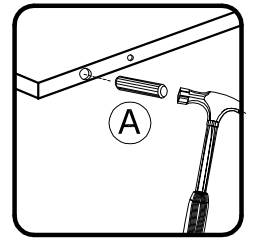
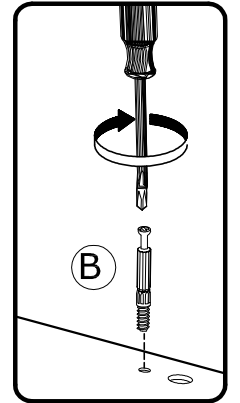
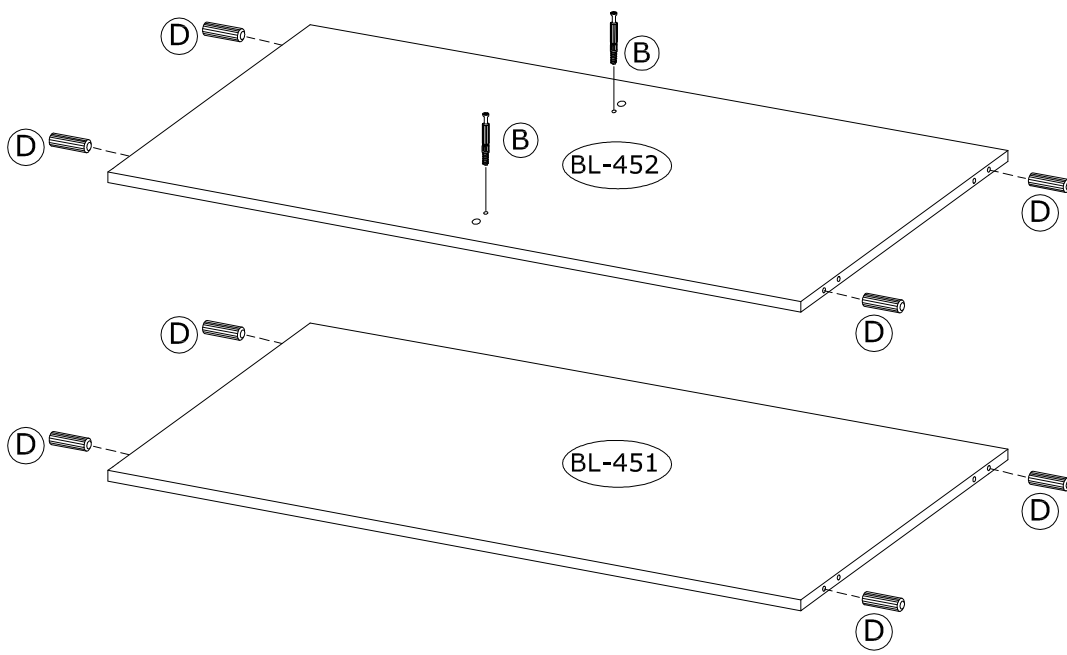




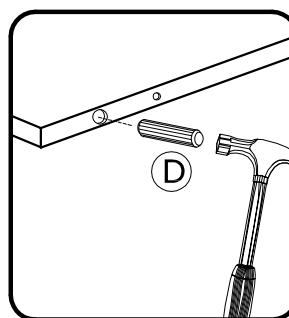
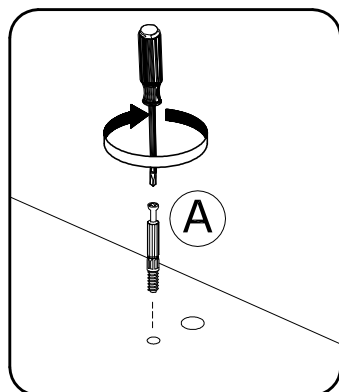
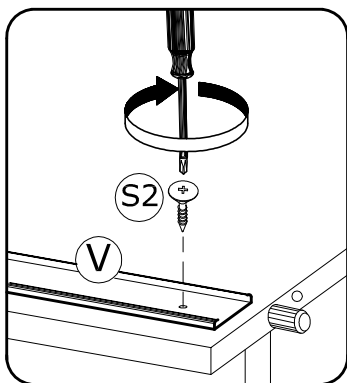
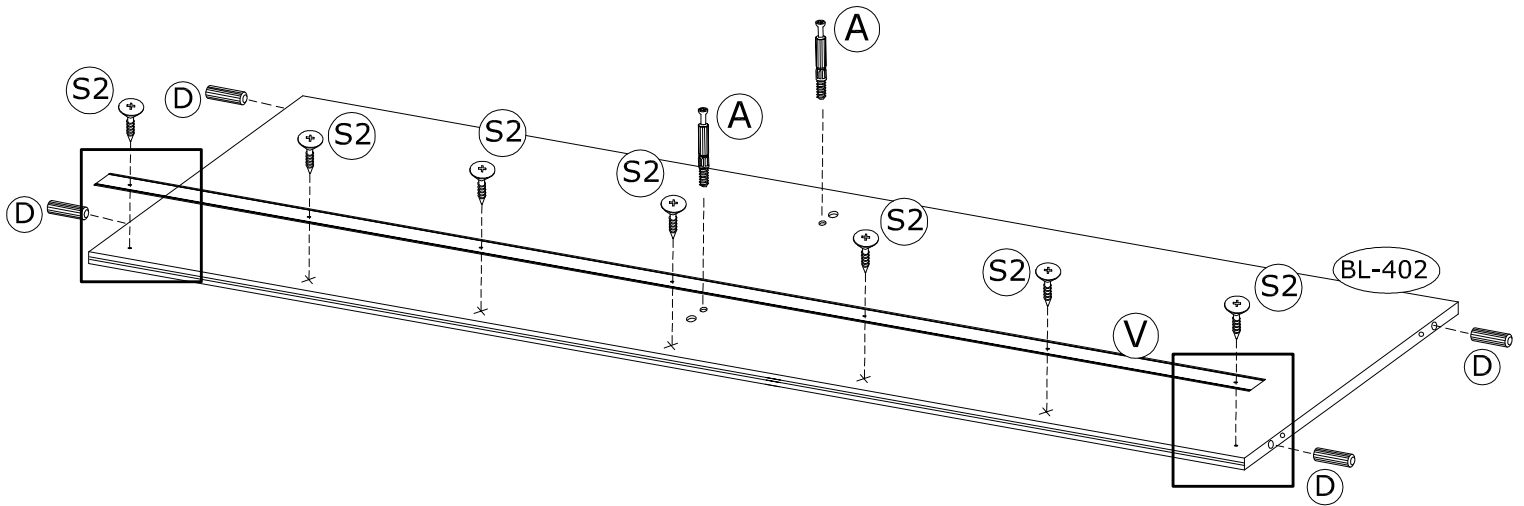
6.



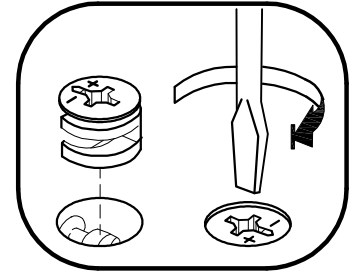
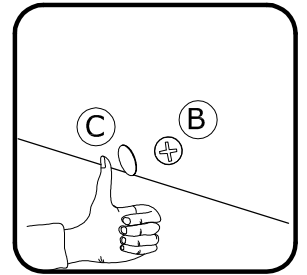
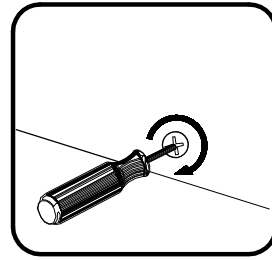
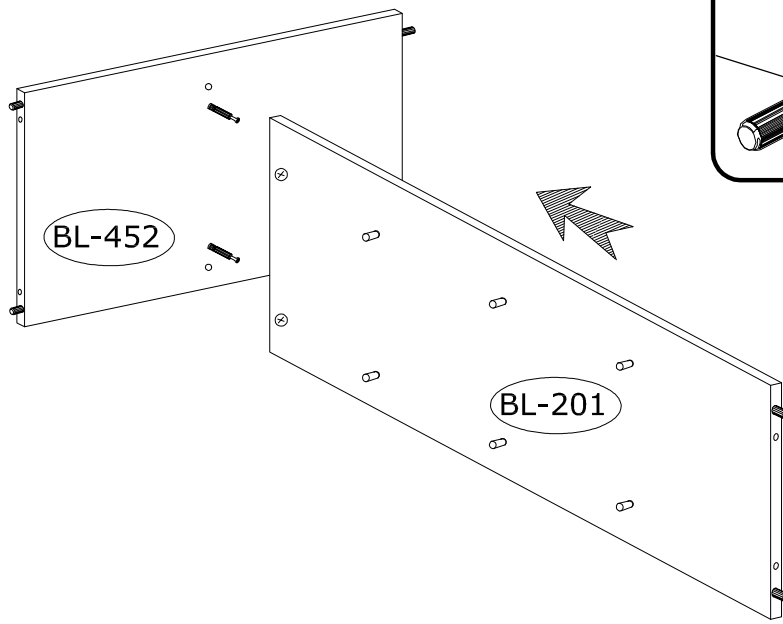
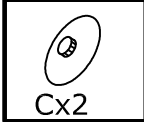
7.



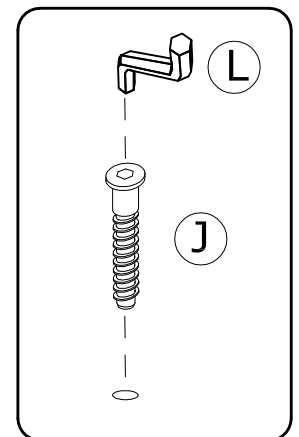
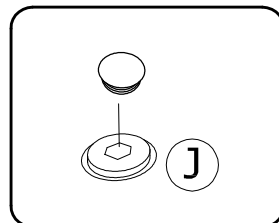
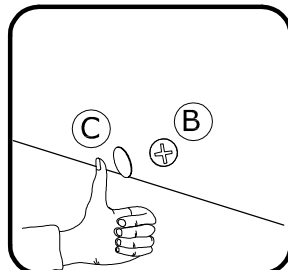
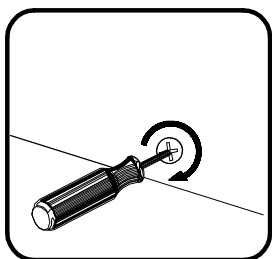
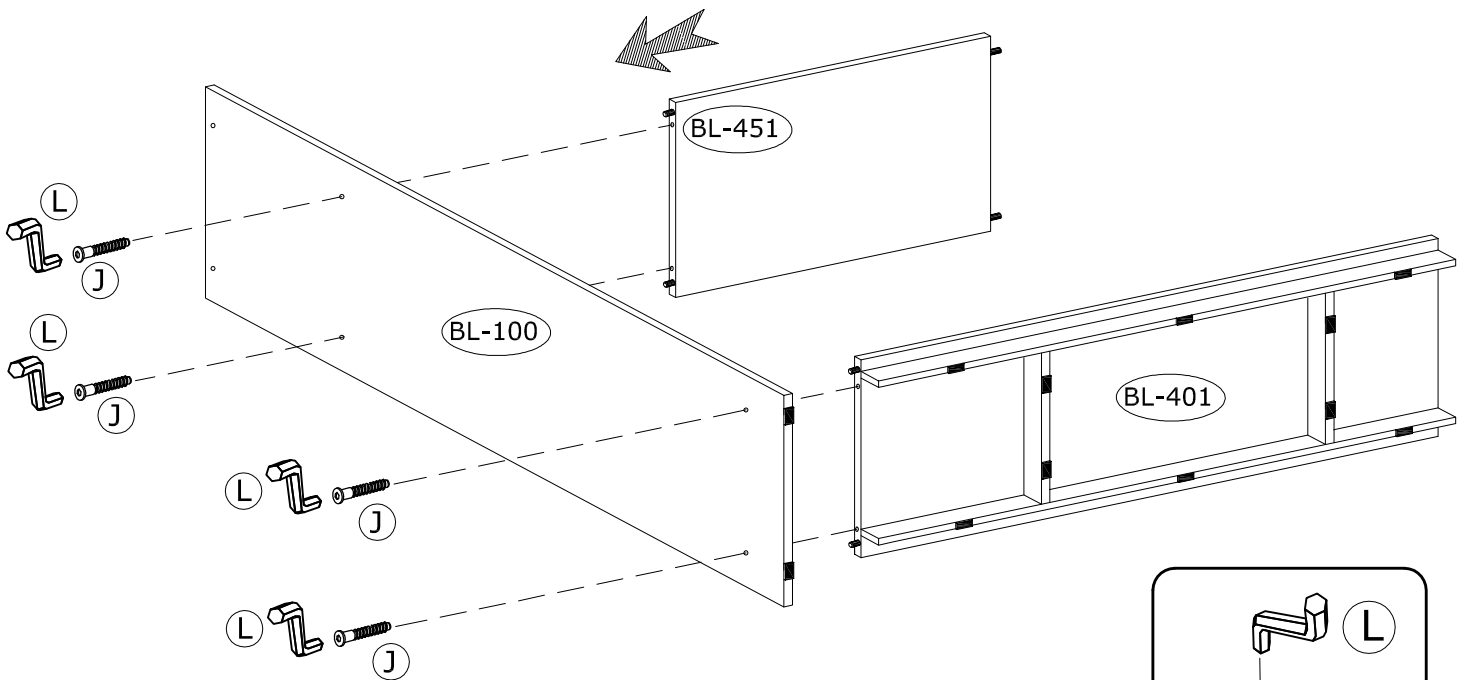
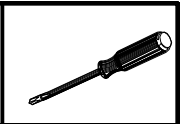
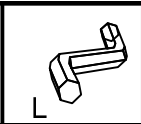
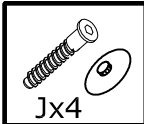
8.



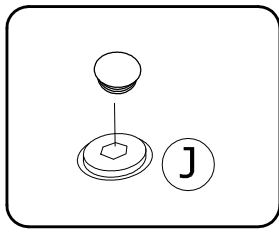
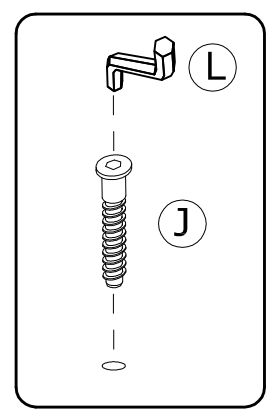
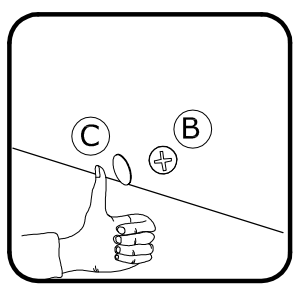
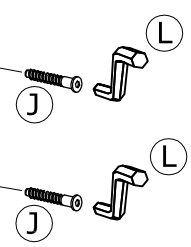
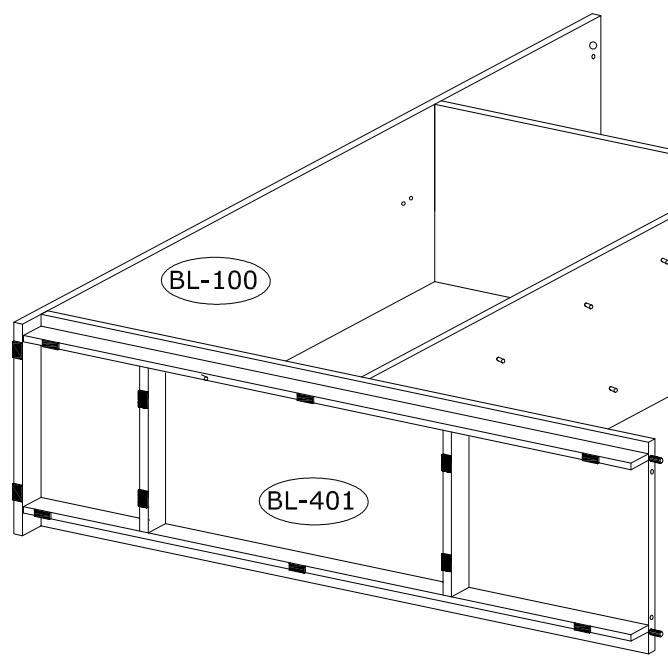
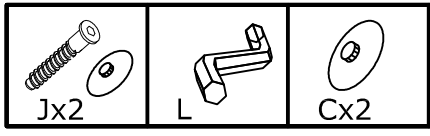
9.



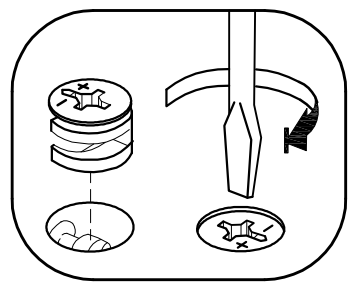
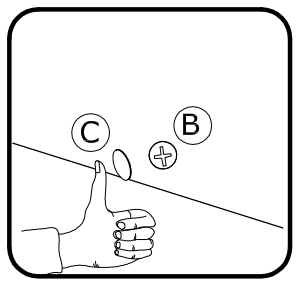
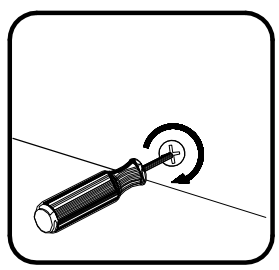
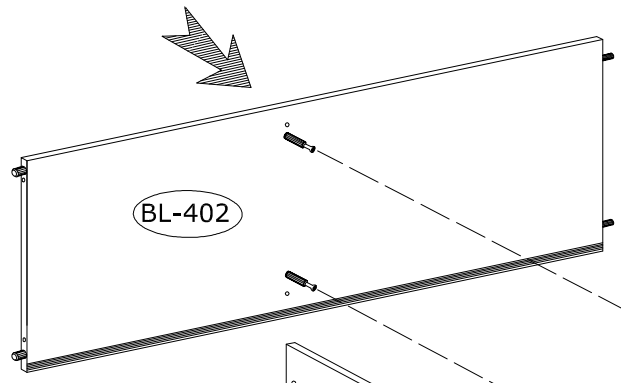
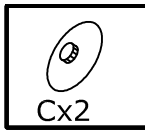
10.



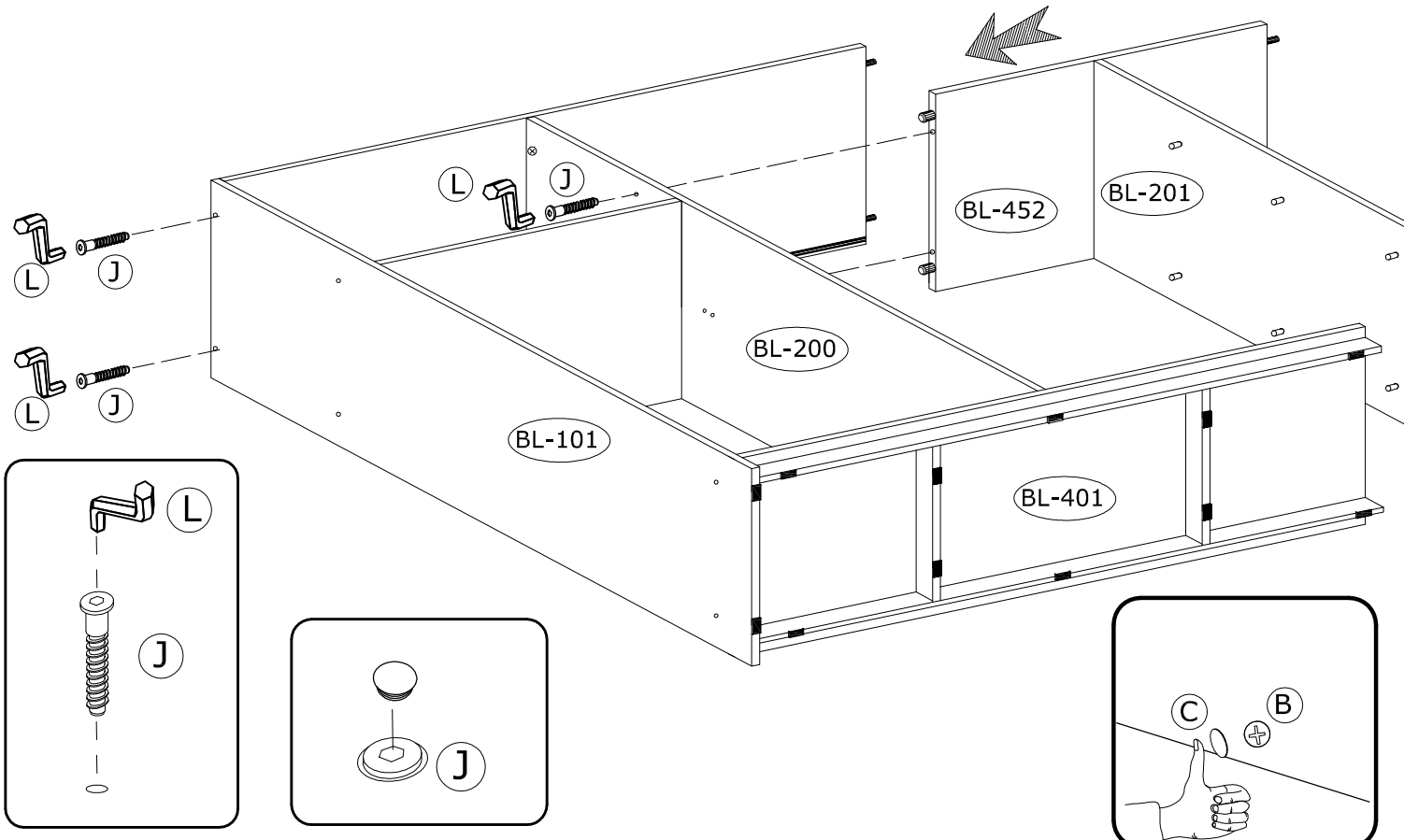
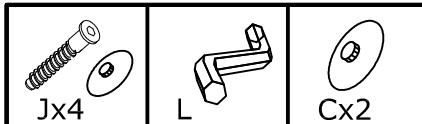
11.



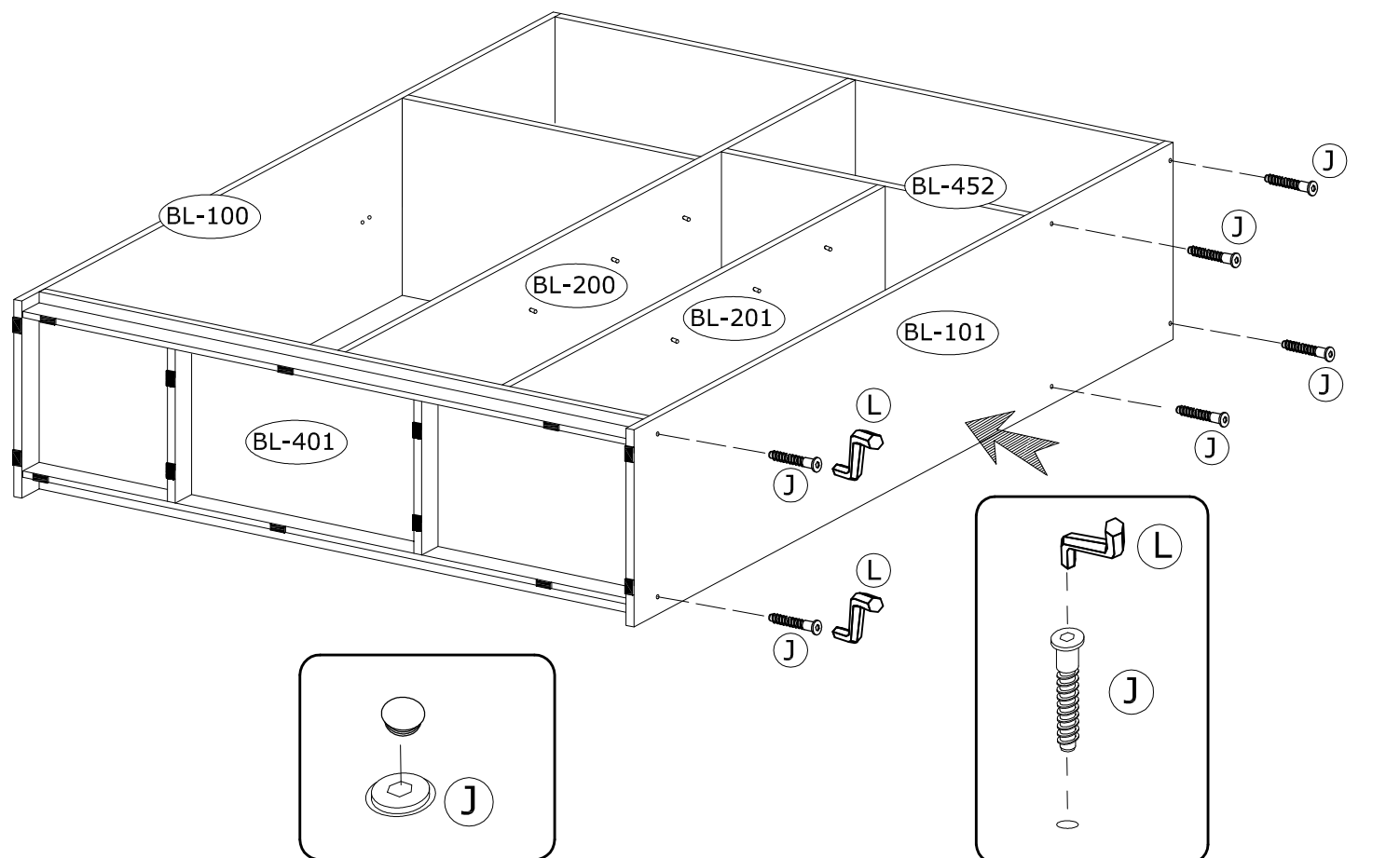
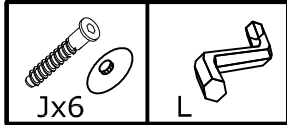
12.



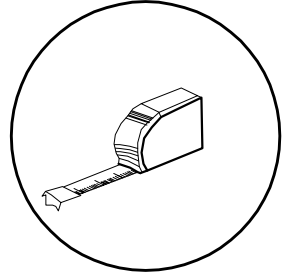
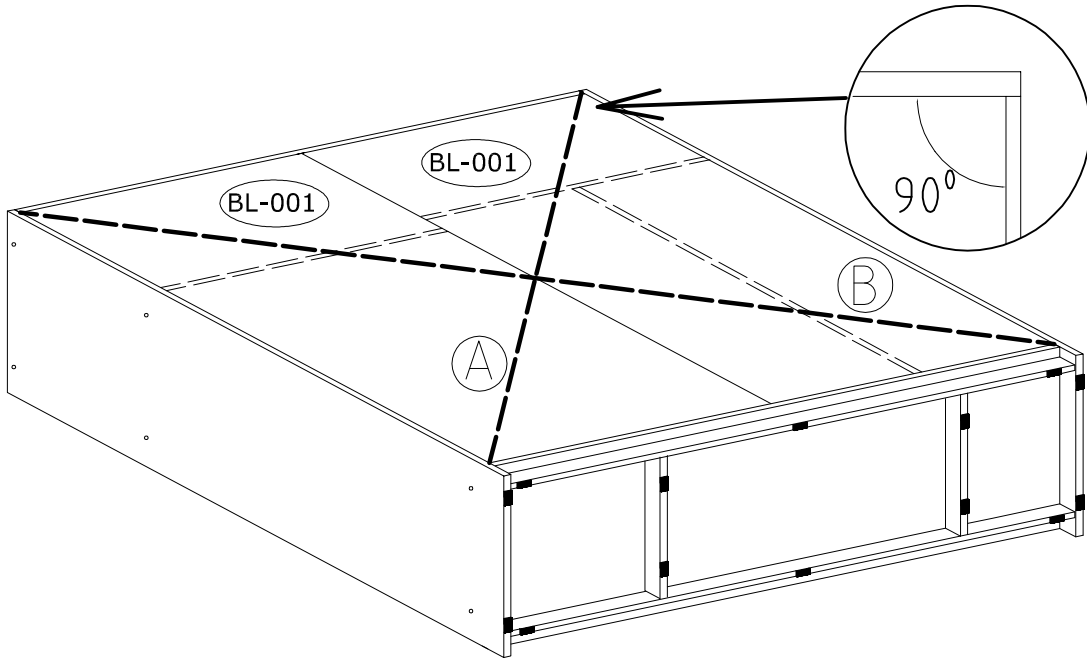
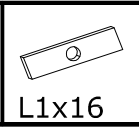
13.



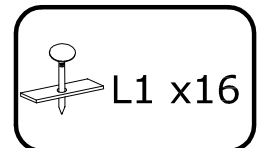
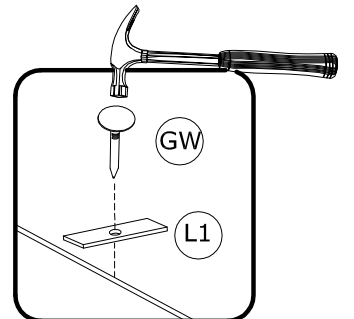
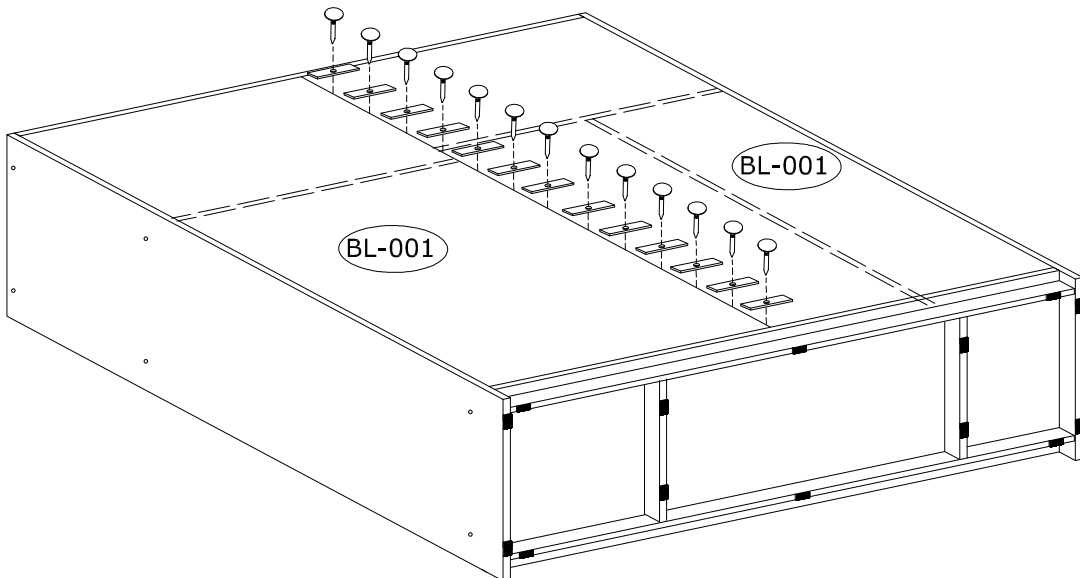
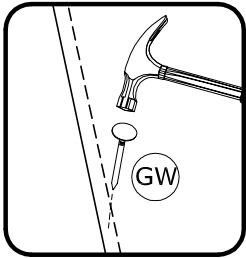
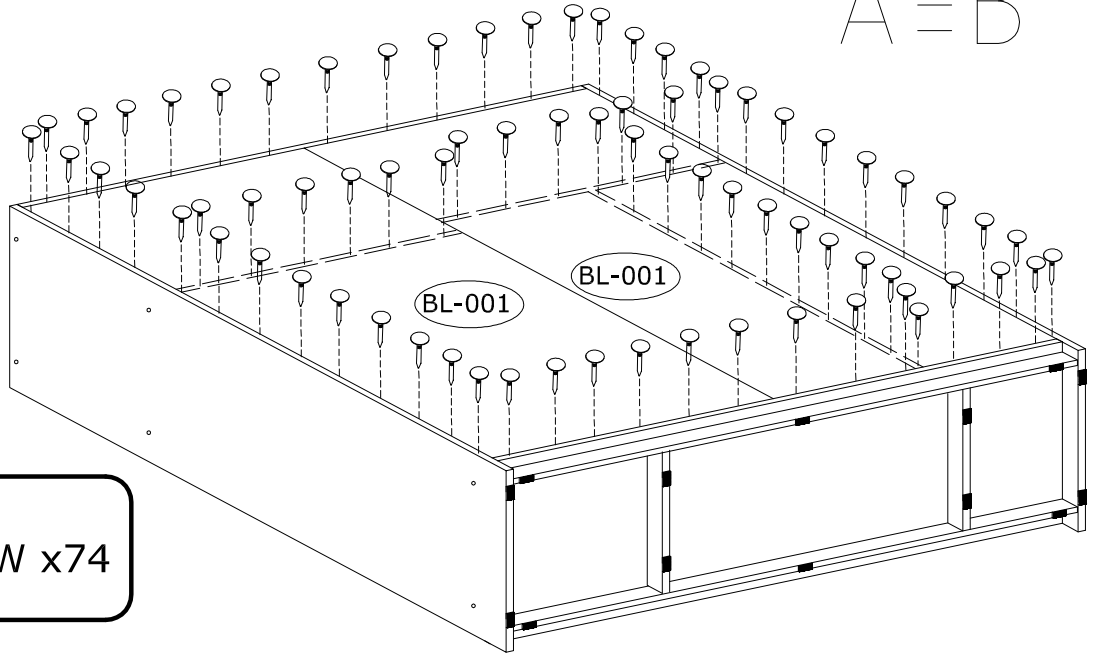
14.



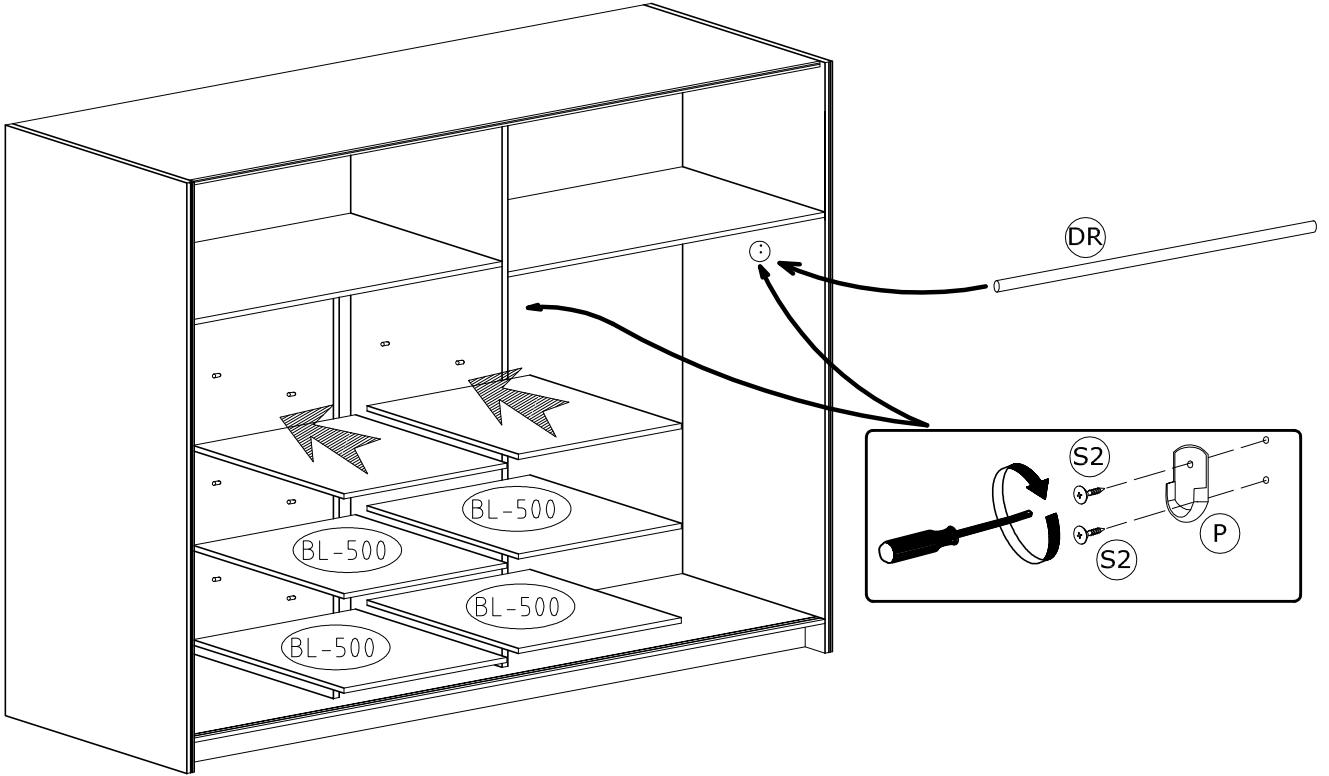
15.



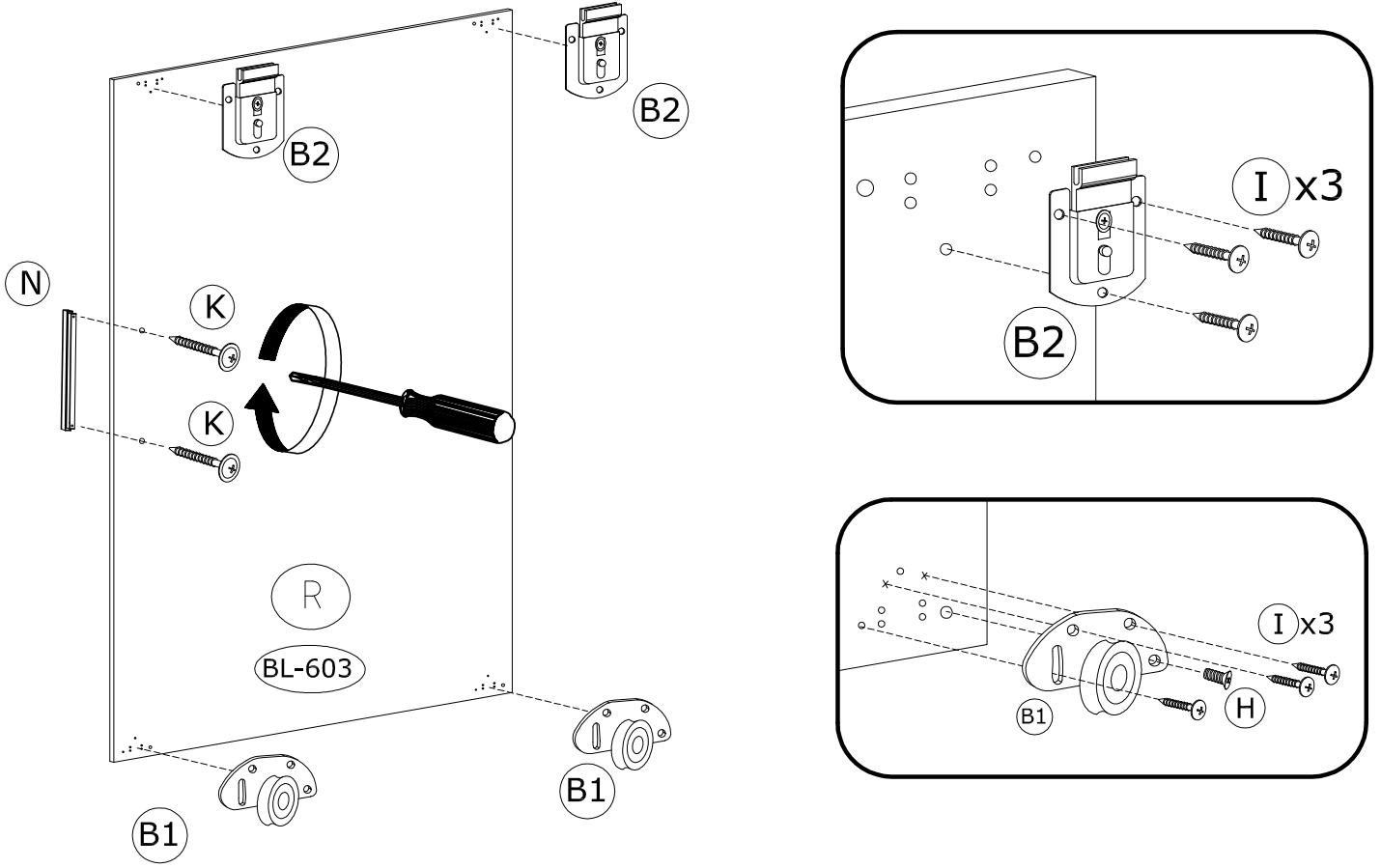
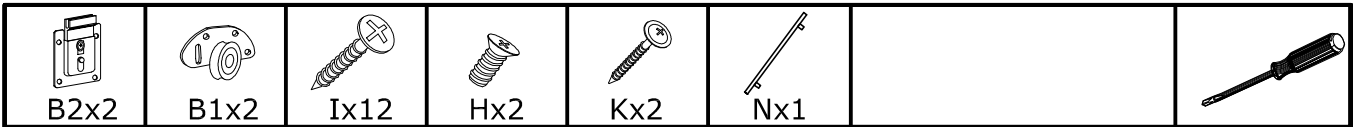
A = B



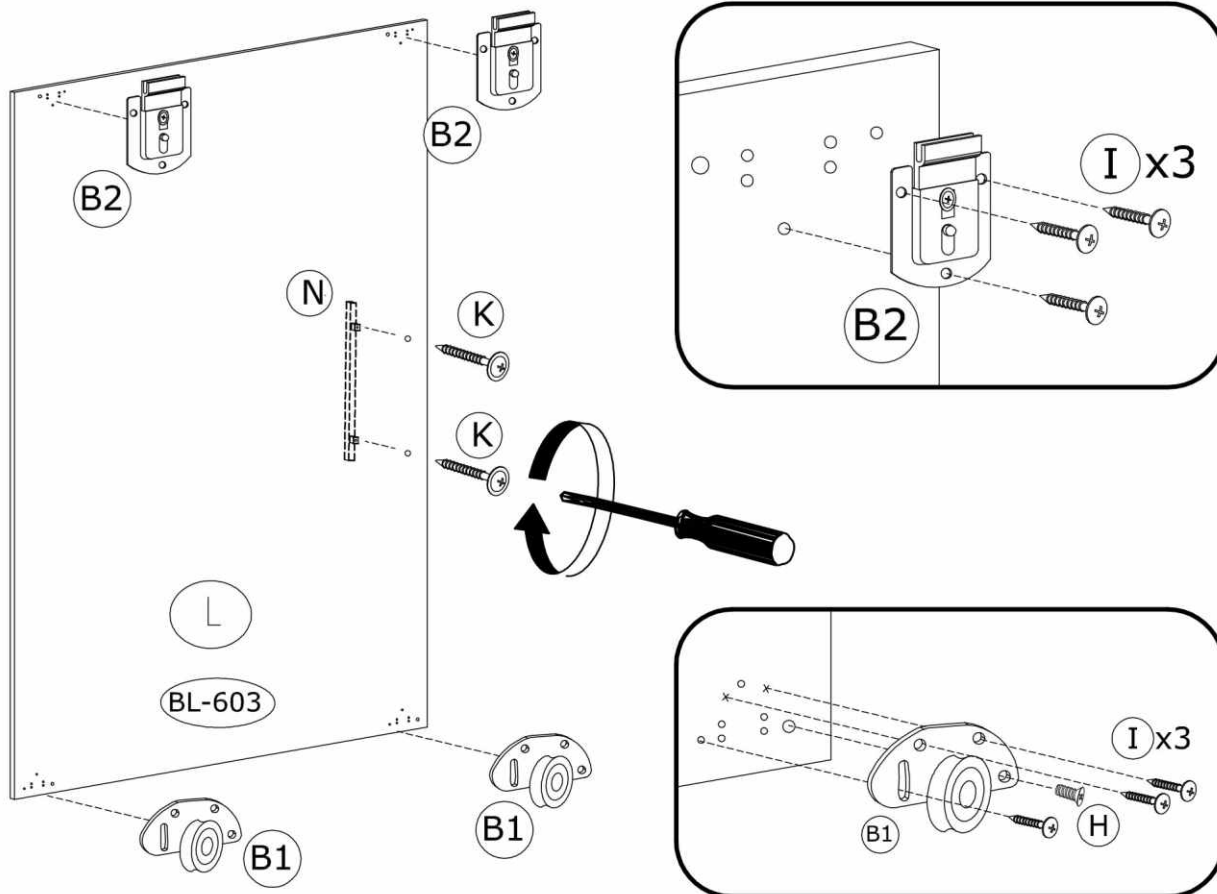
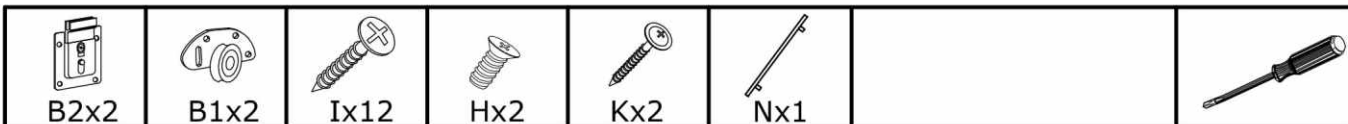
16.



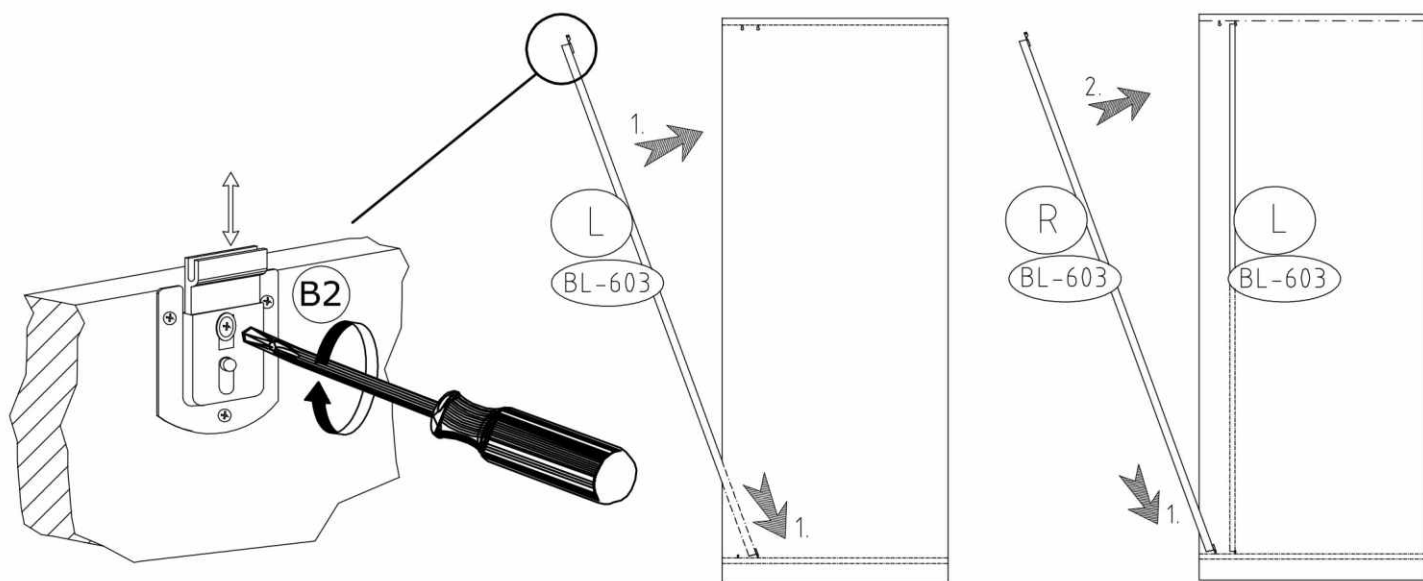
17.



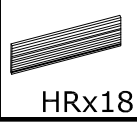
18.



19.



20.



HRx18



KL

