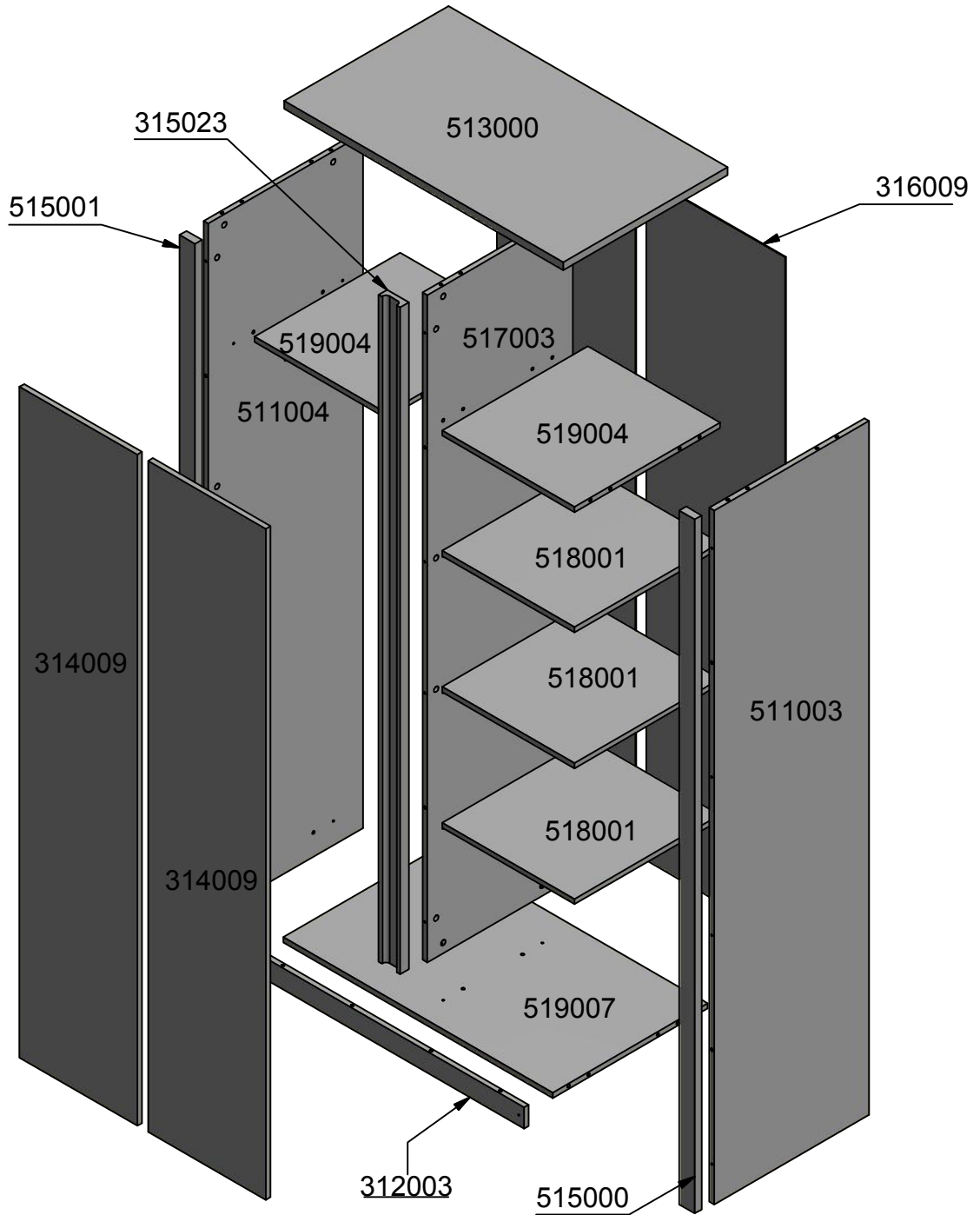
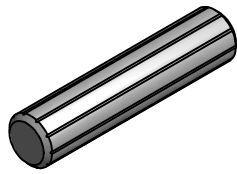


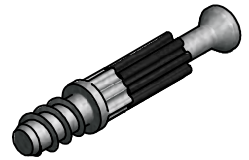
MONTANA S2D



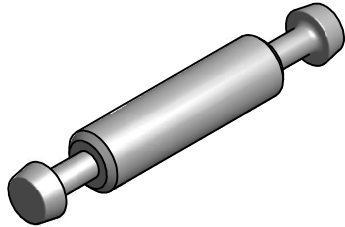
A x 30
(8x36)



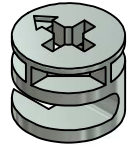
B x 28



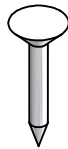
B1 x 2



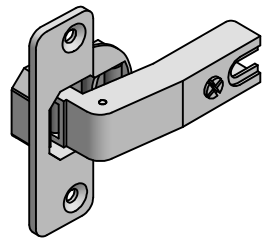
C x 32
(15x12)



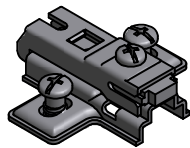
D x 55



E x 6



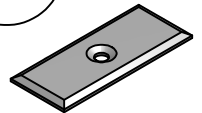
F x 6



G x 12



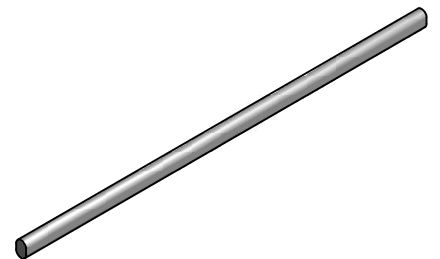
L x 20



H x 2



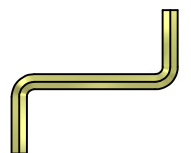
I x 1



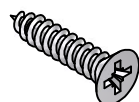
J x 32



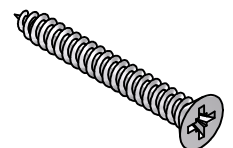
K x 1

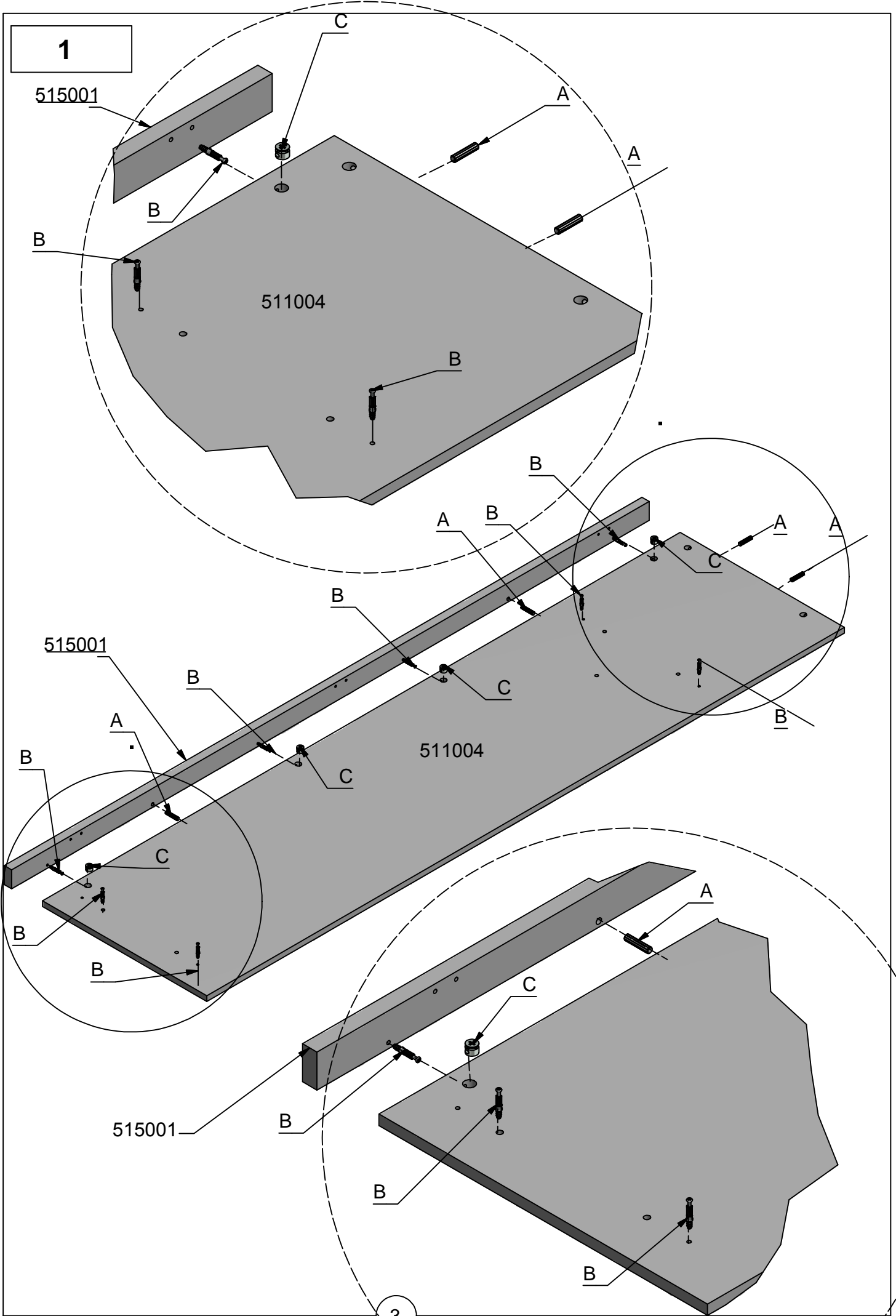


W1 x 14
(fi 3,5 x 16 USKB)

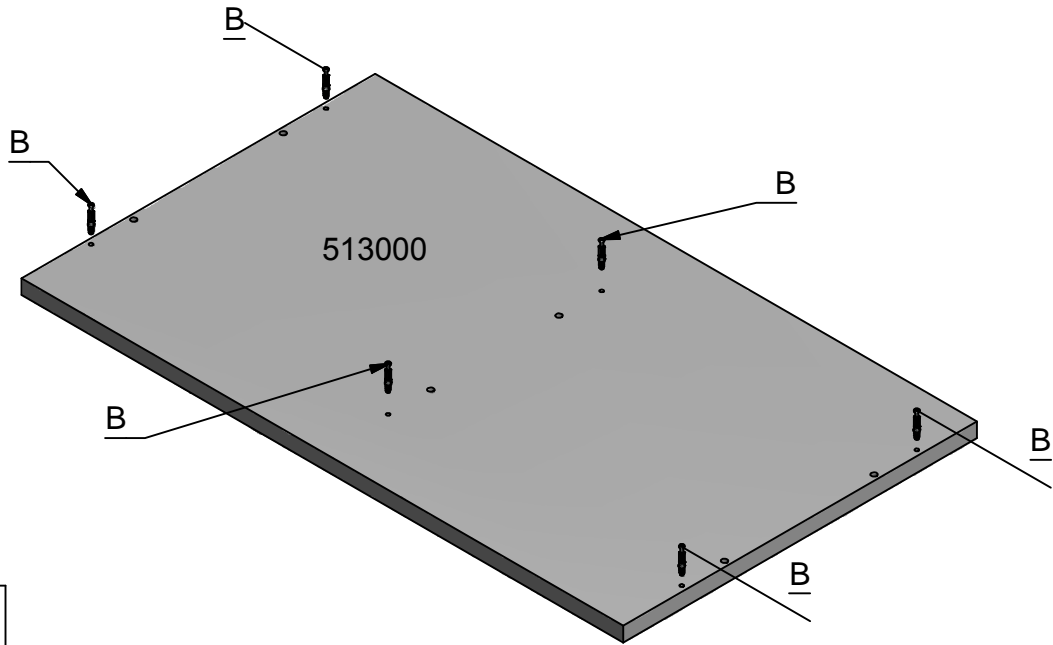


W2 x 2
(fi 4 x 30 USKB)

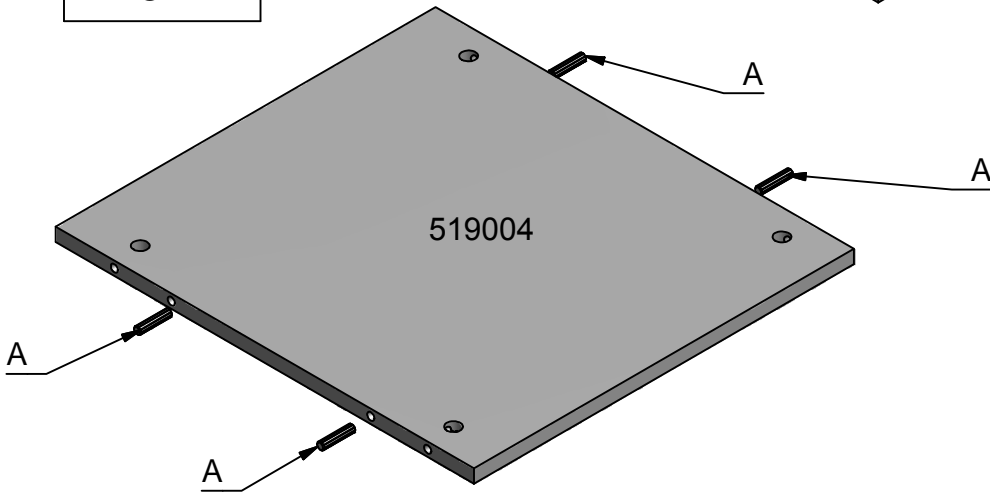




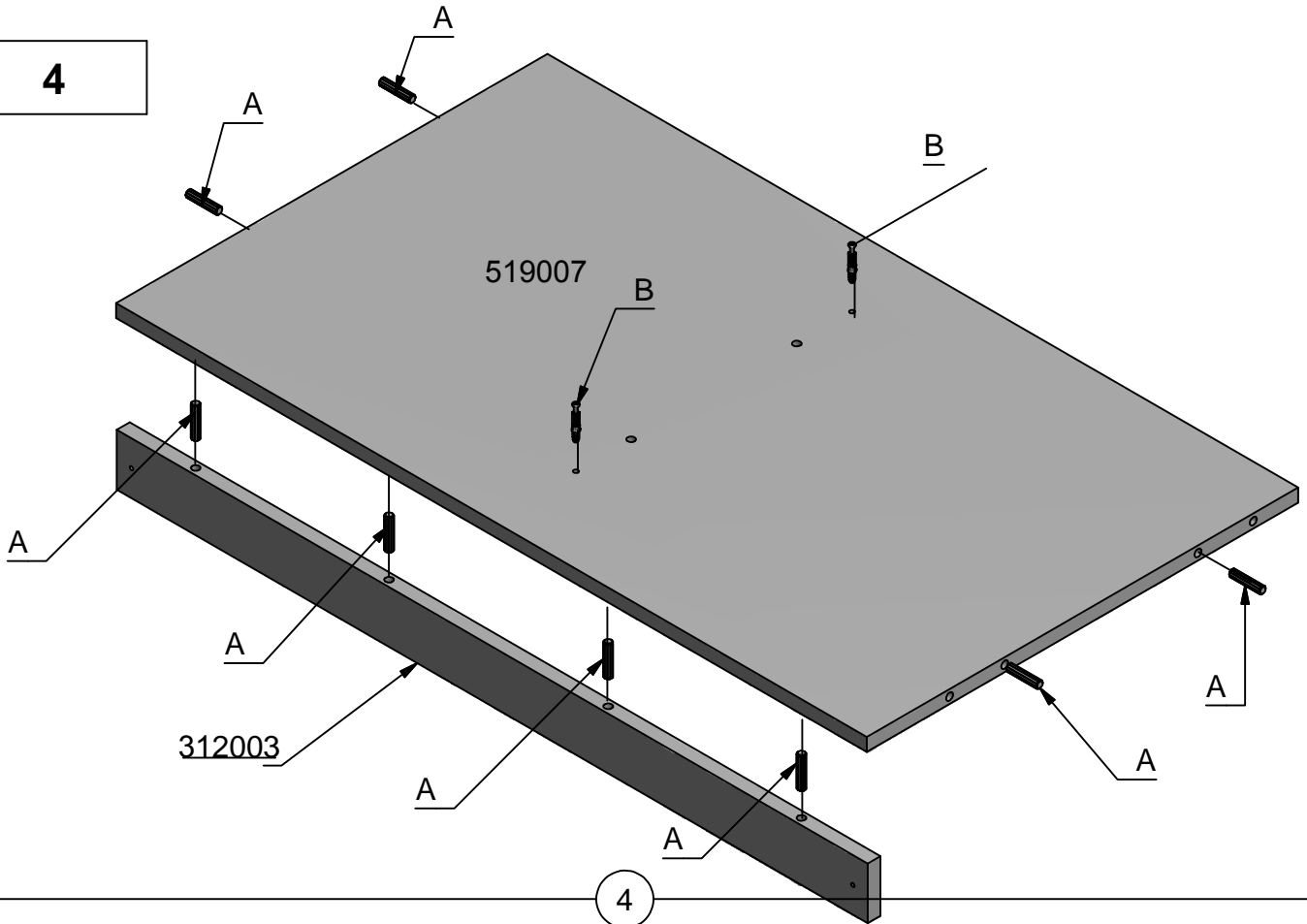
2



3



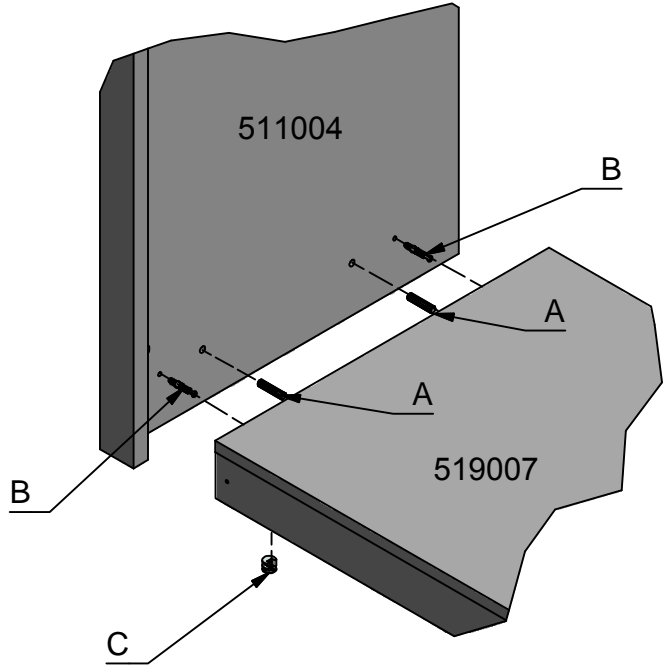
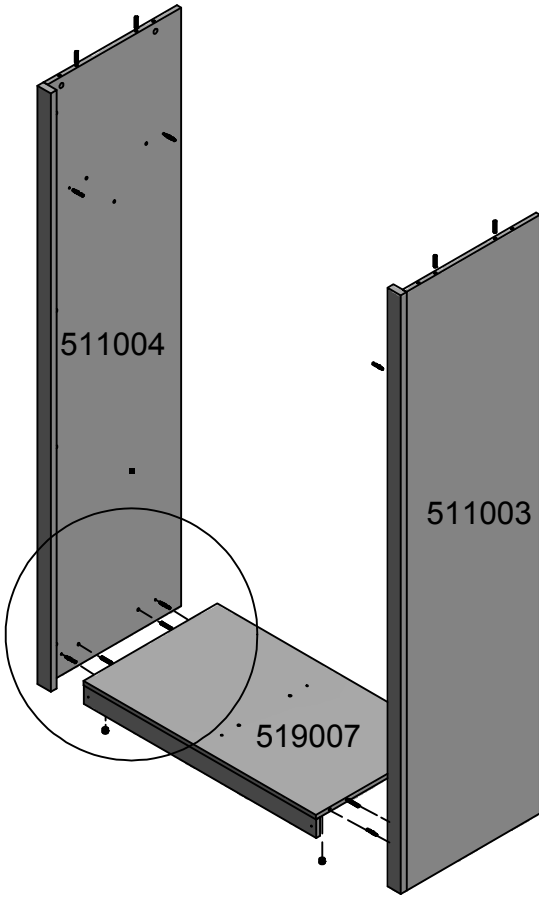
4



4

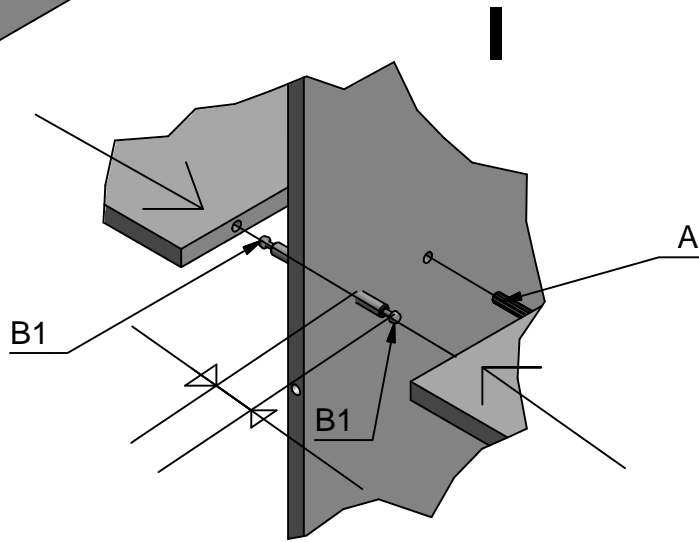
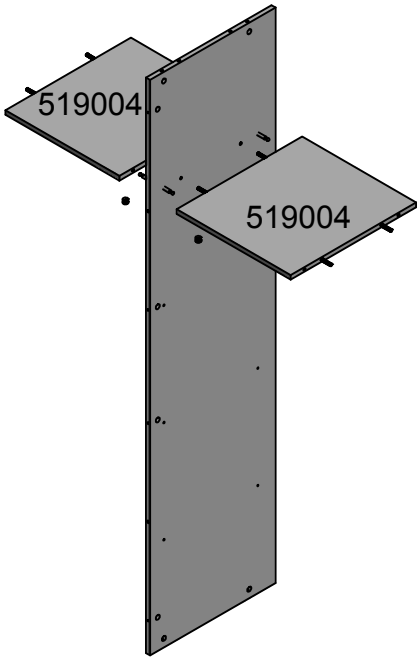
5

A

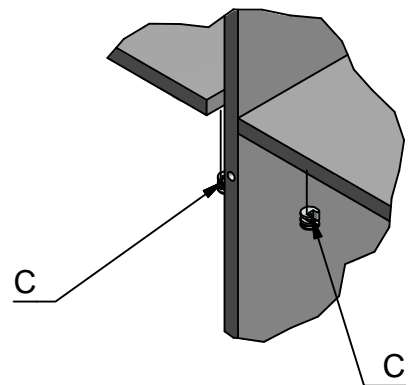


5

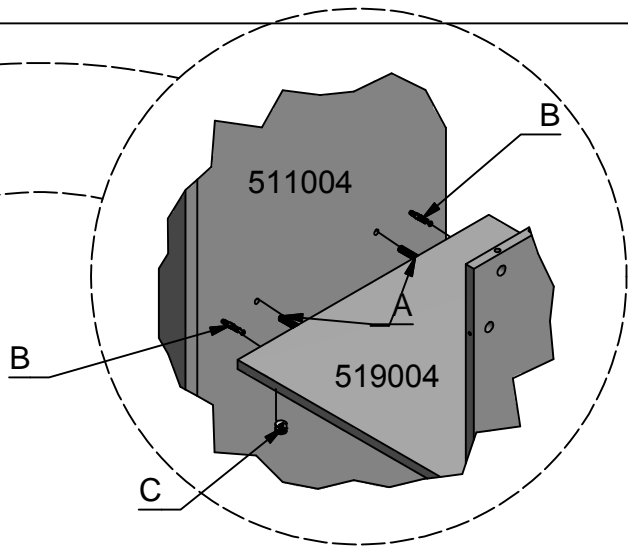
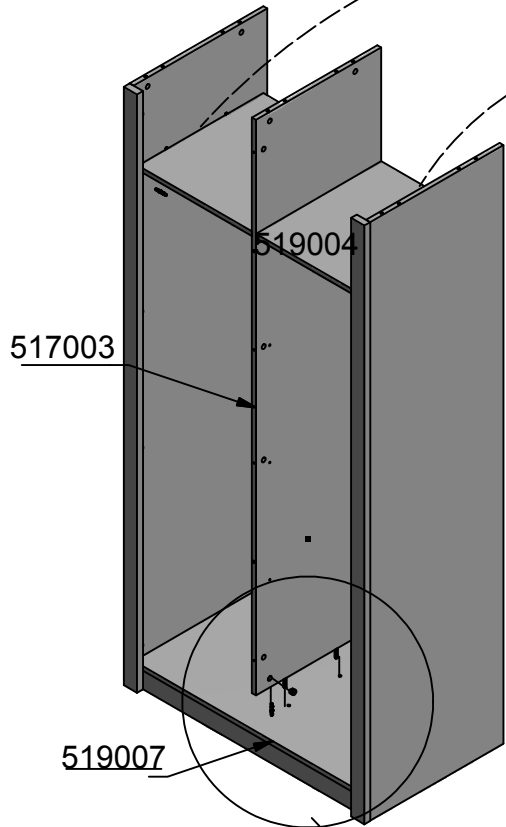
B



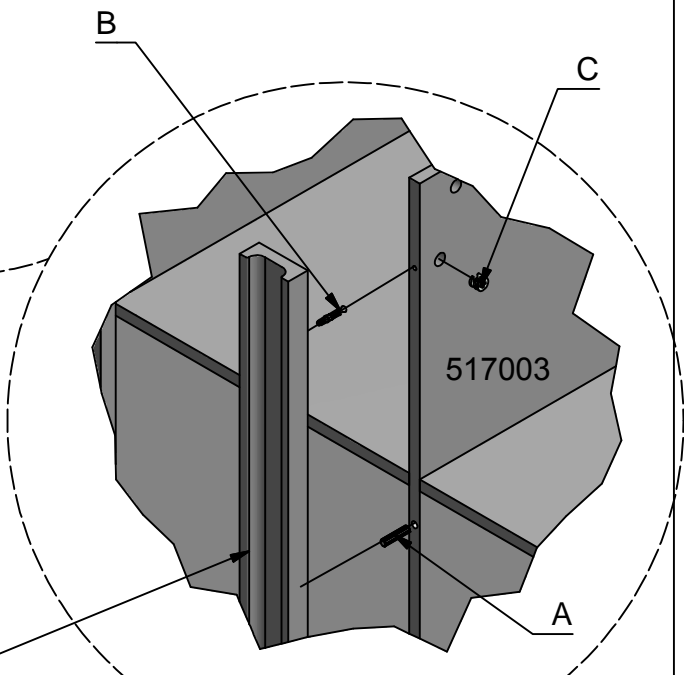
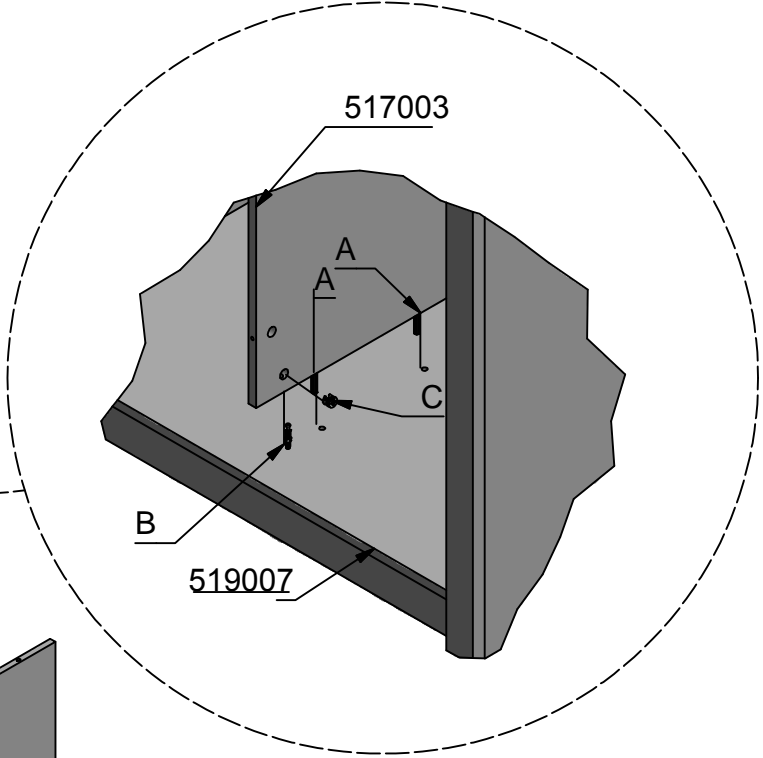
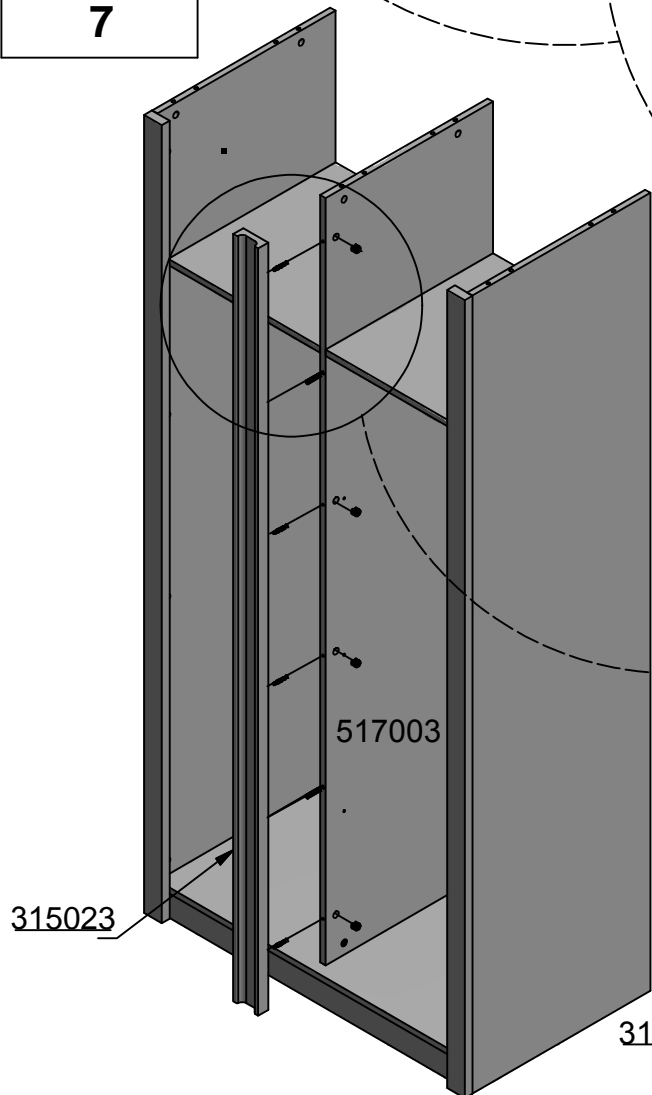
II



6

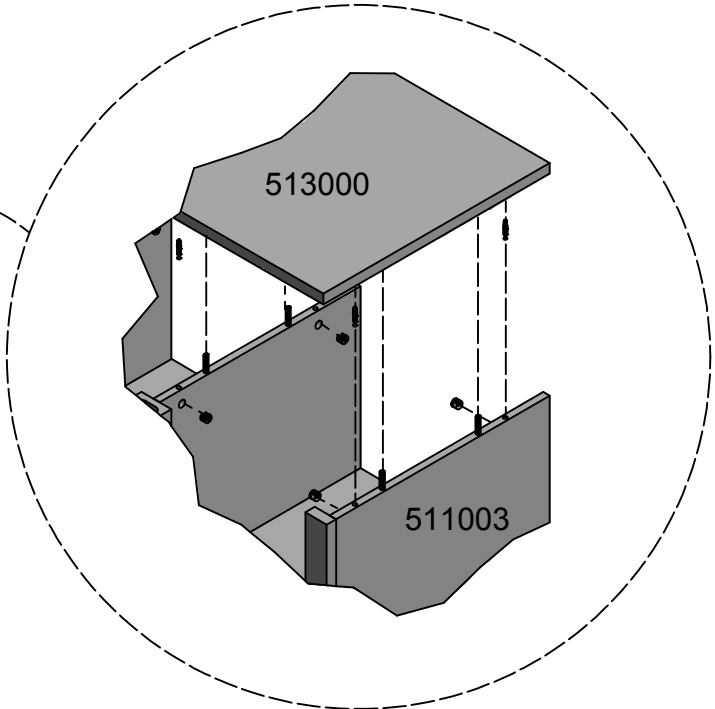
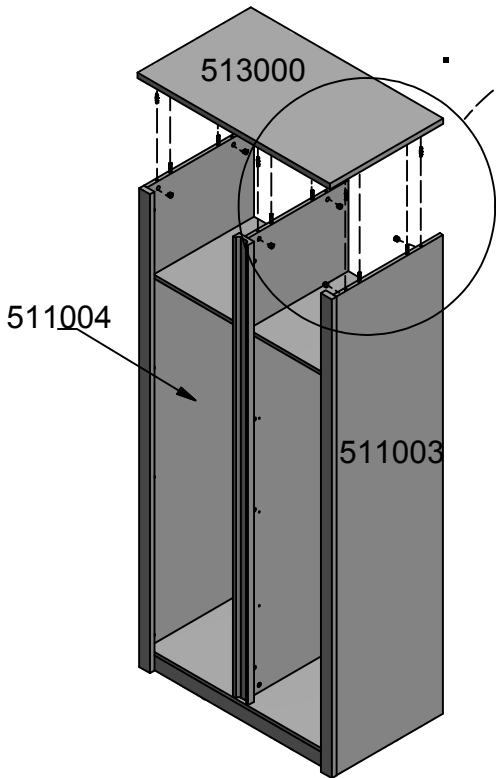


7

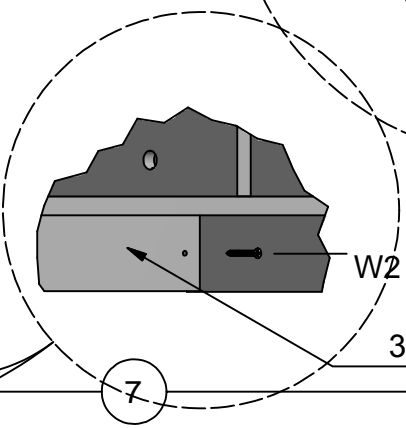
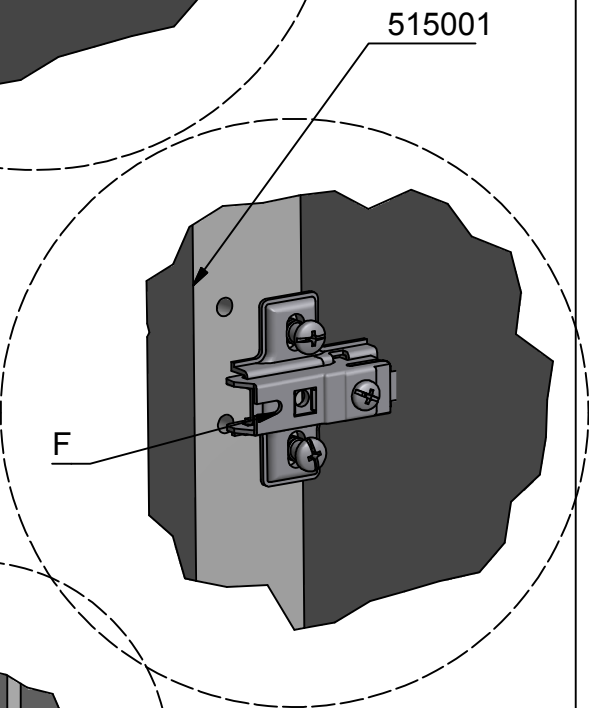
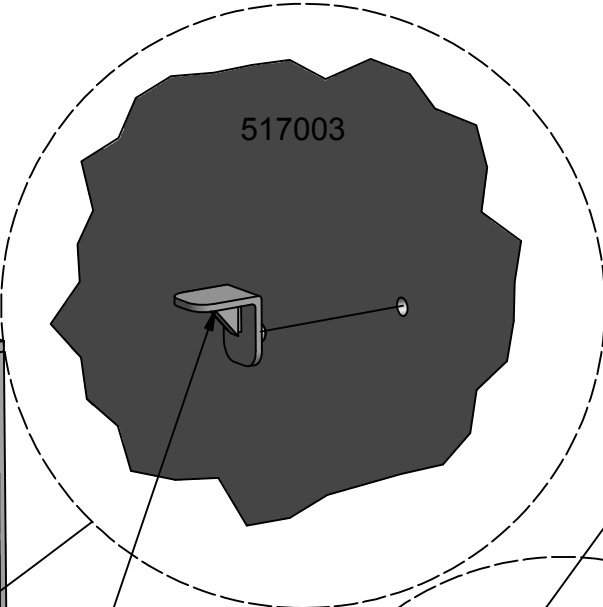
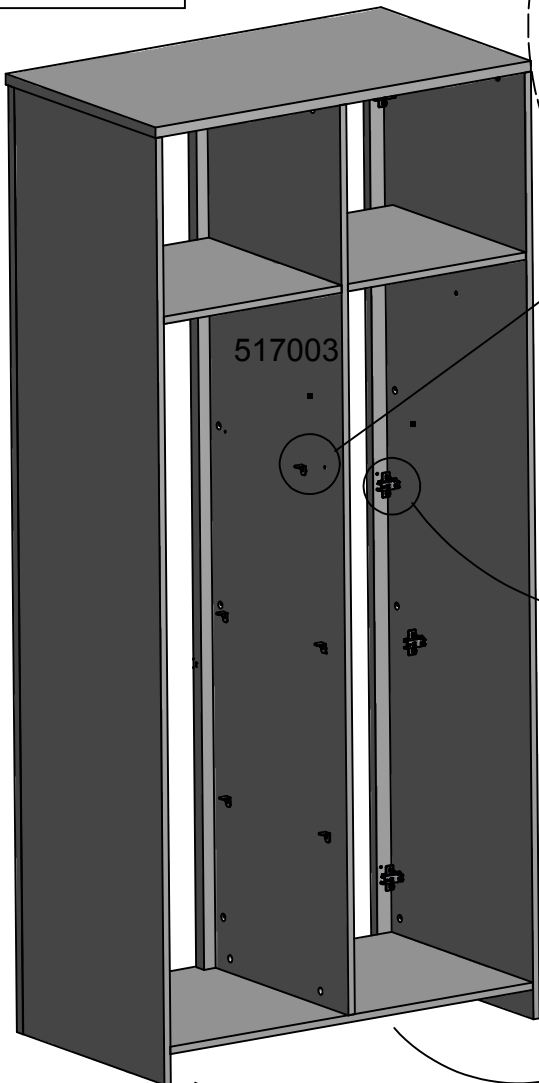


6

8

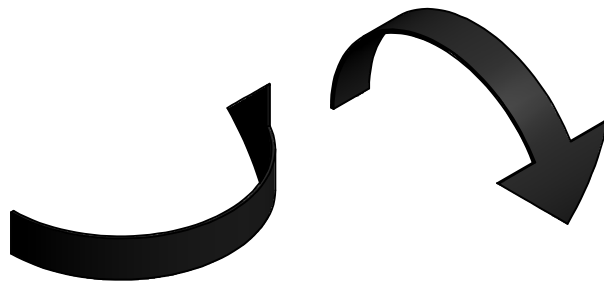
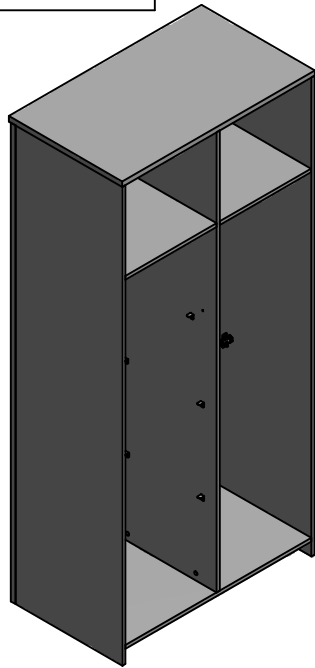


9

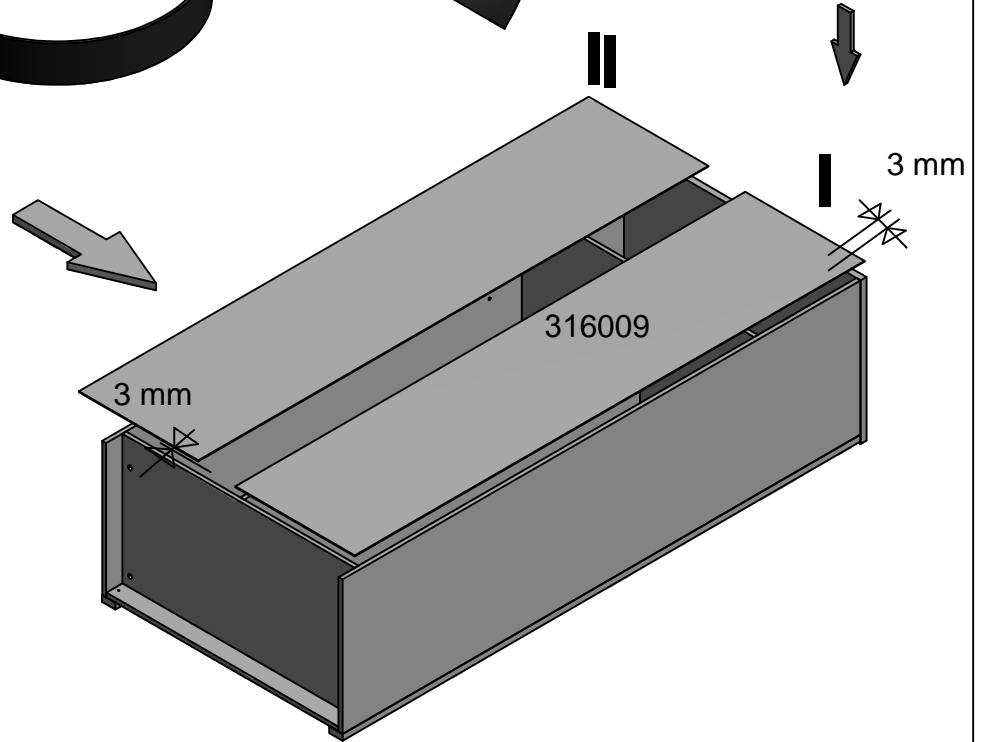


7

10

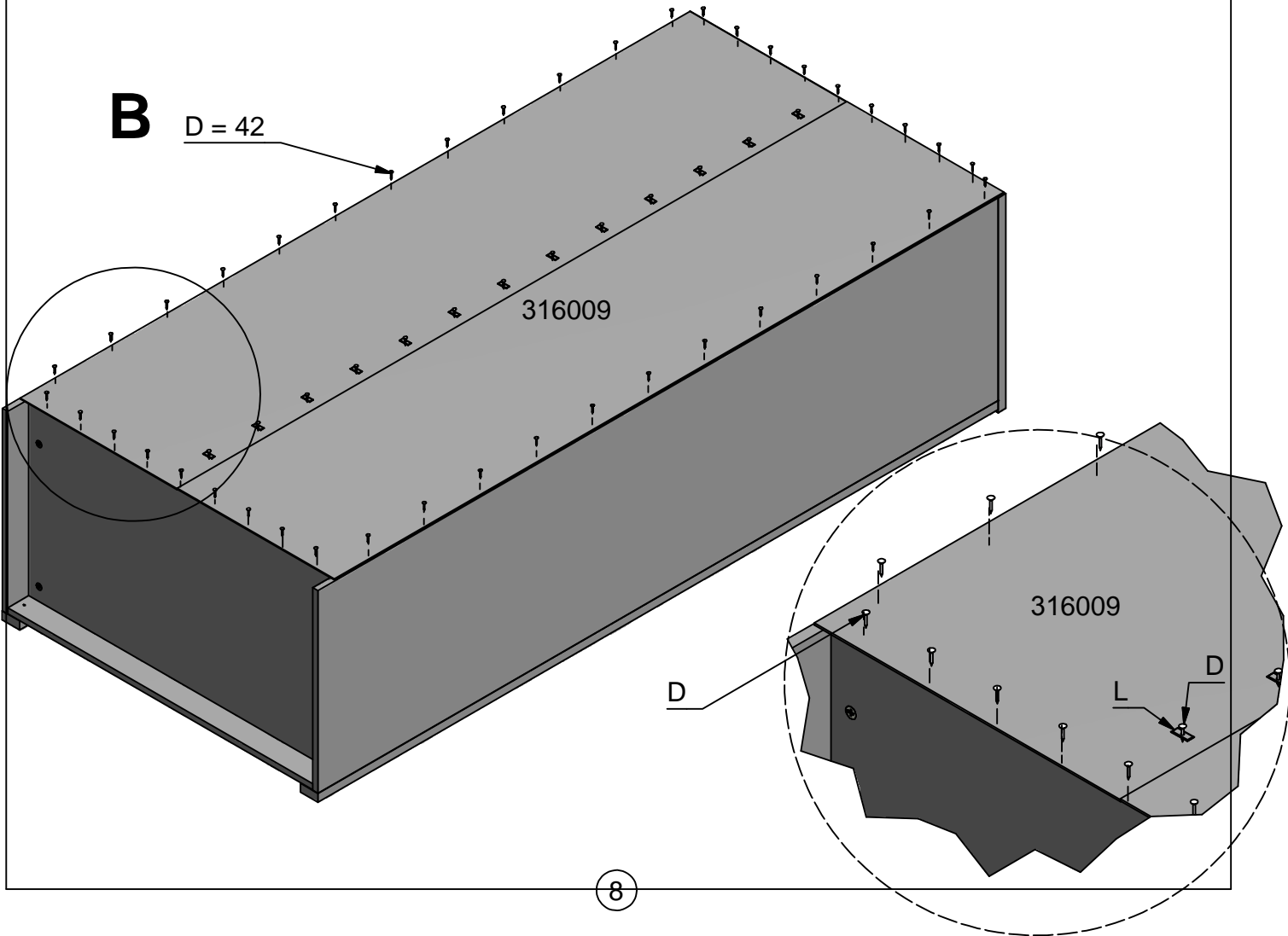


A

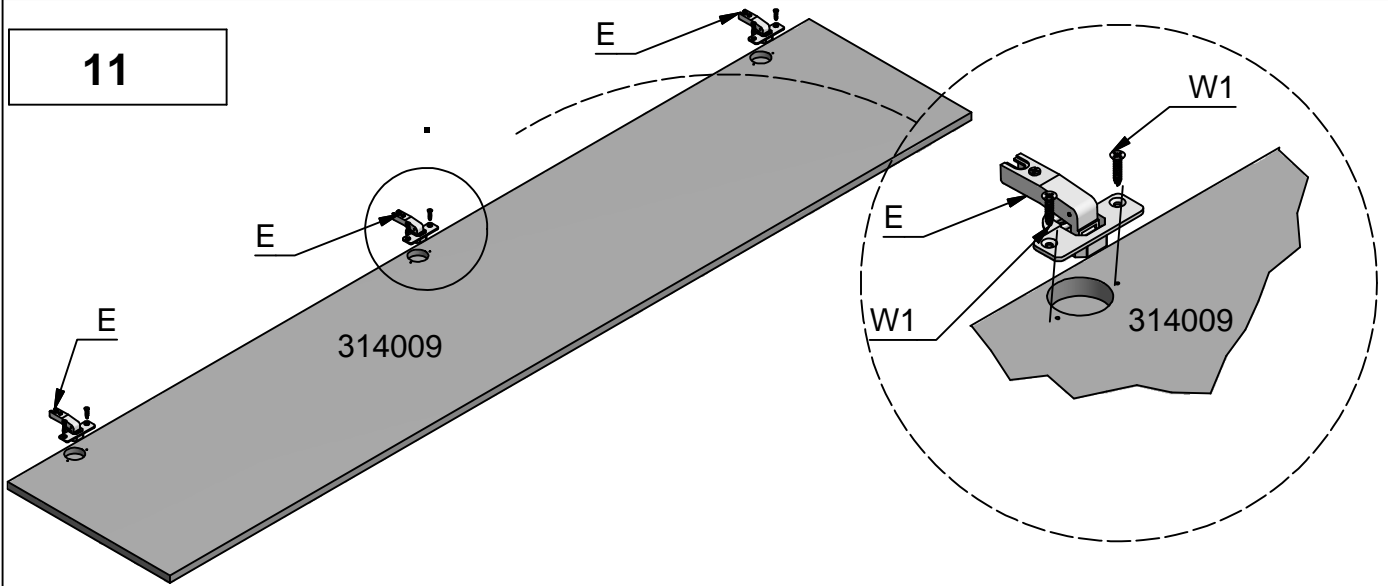


B

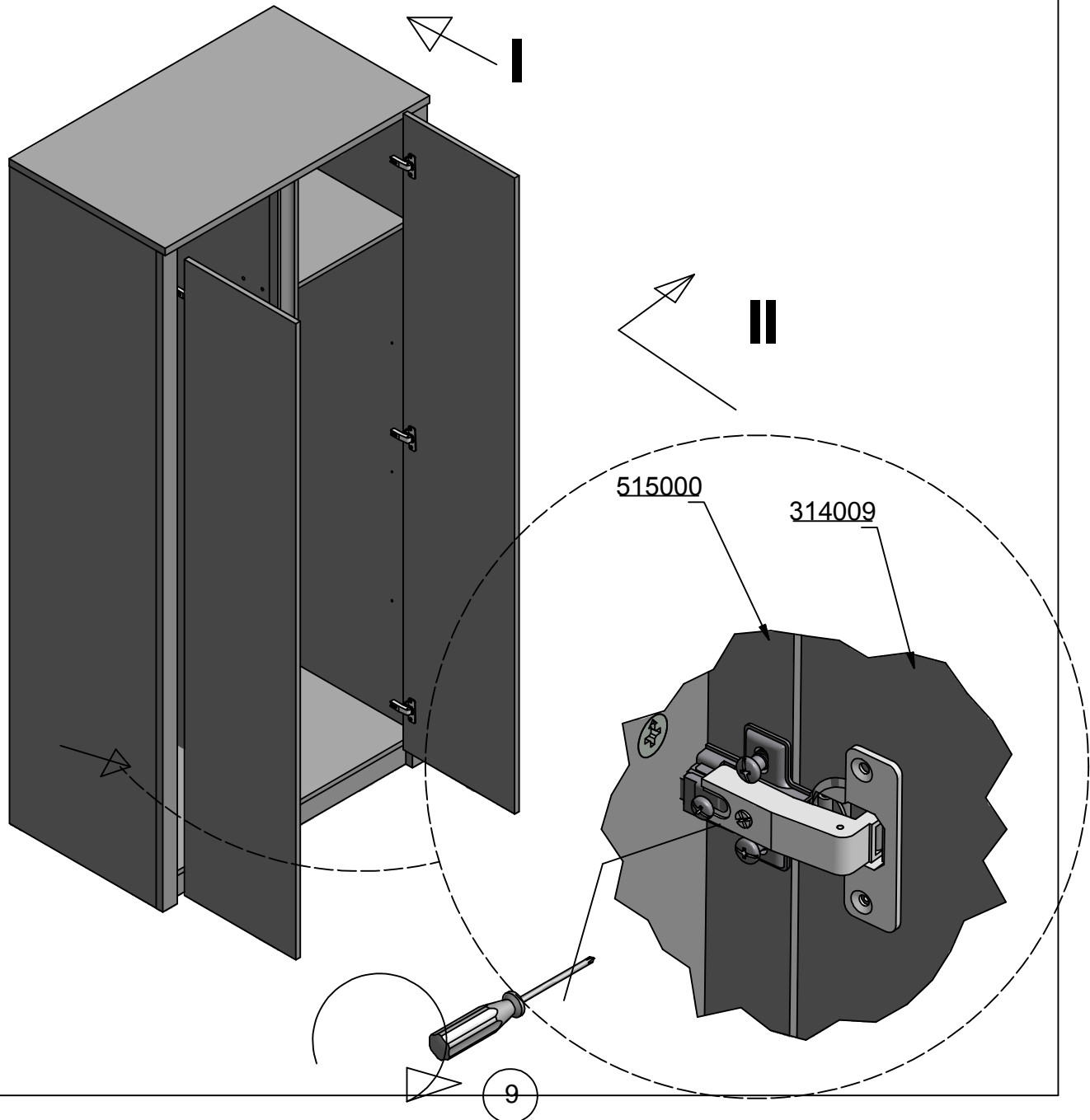
D = 42



11



12



13

