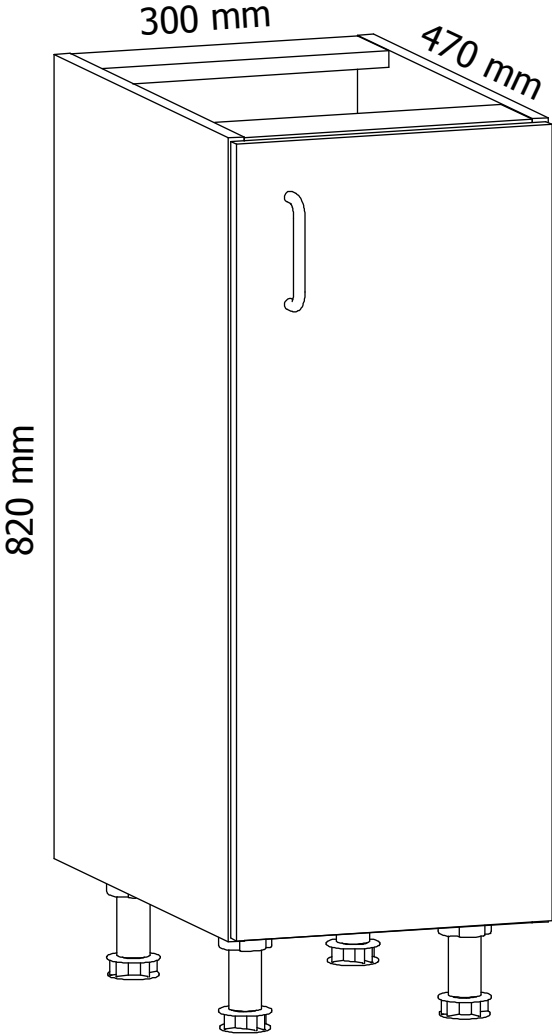
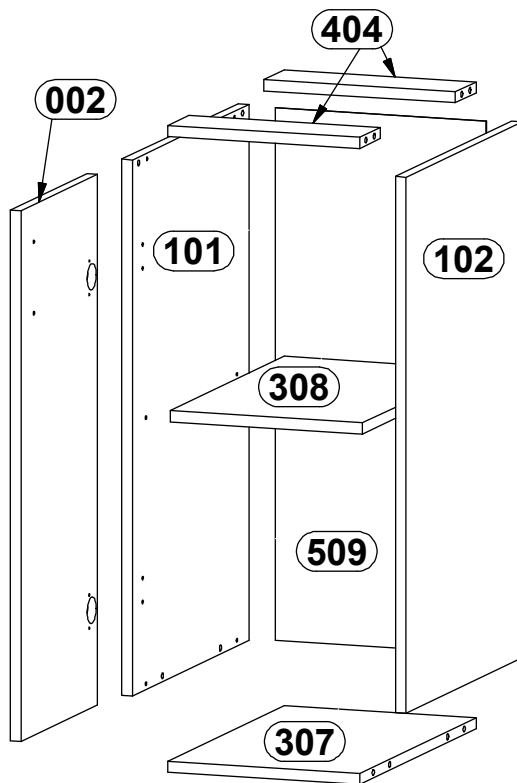
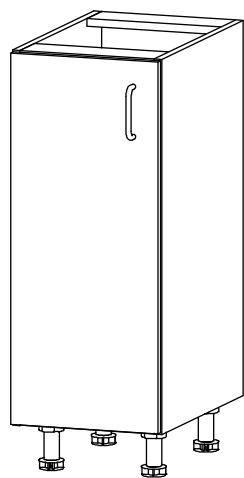
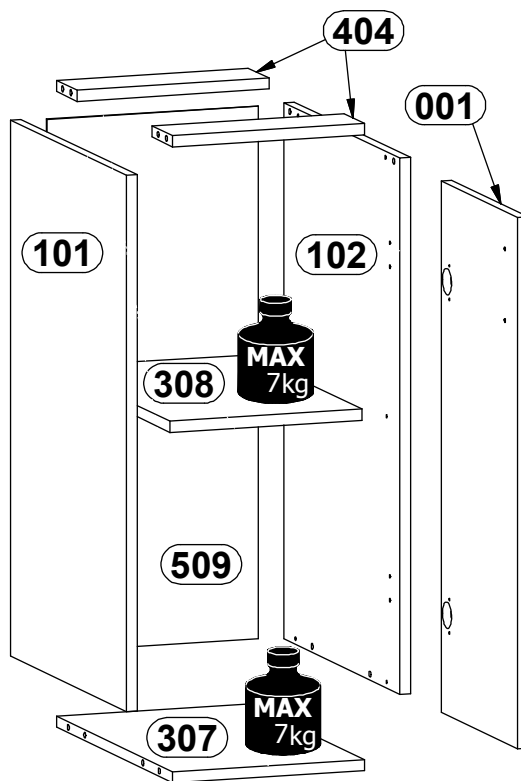
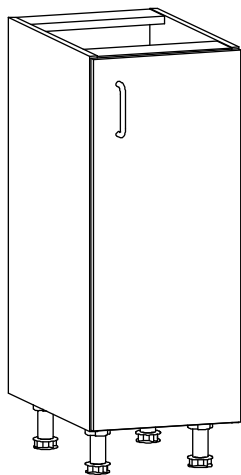
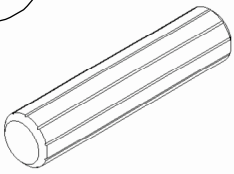
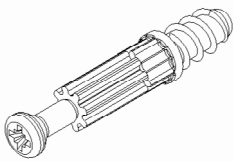
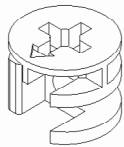
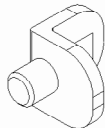
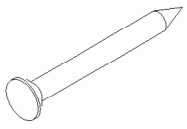
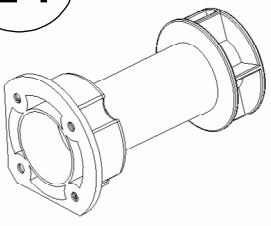
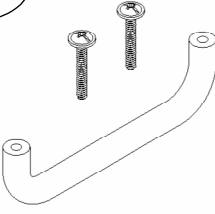
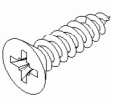

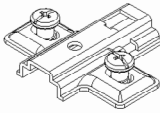
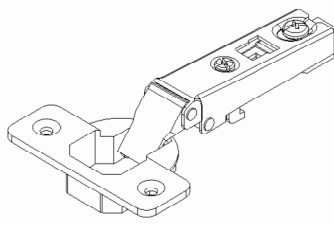


AURORA D30

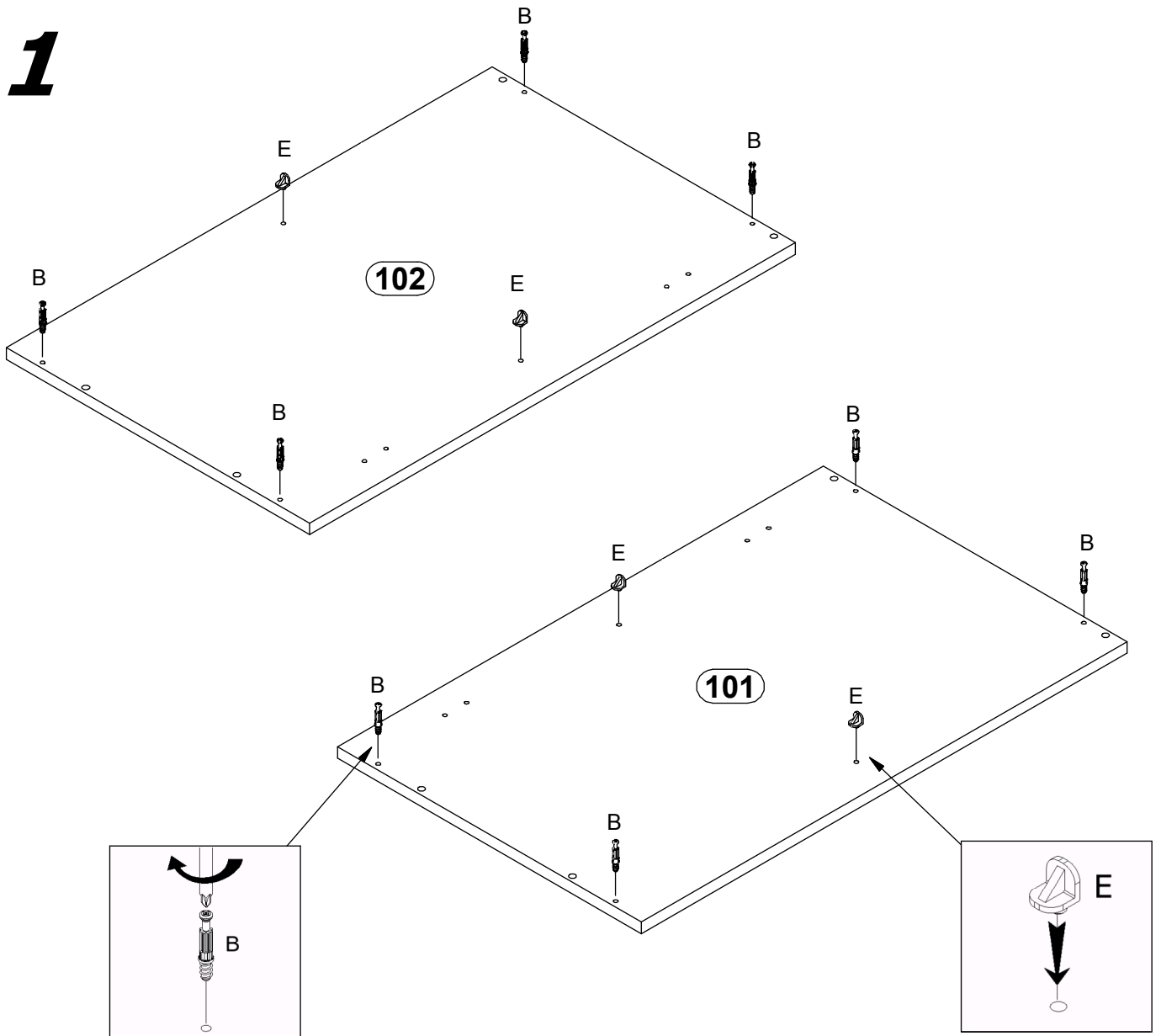


AURORA D30

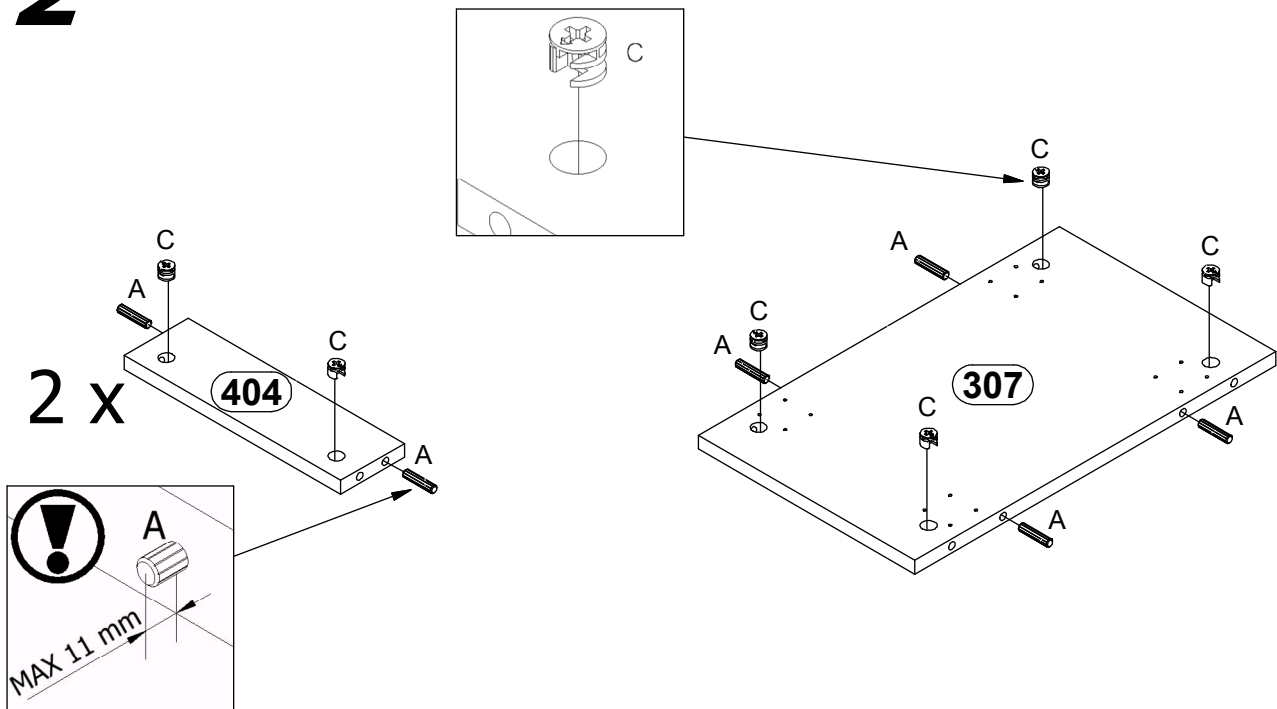


<p>A x8</p>  <p>Ø8x35mm</p>	<p>B x8</p> 	<p>C x8</p>  <p>Ø15x12mm</p>	<p>E x4</p> 
<p>G x20</p> 	<p>L1 x4</p> 	<p>M x1</p> 	<p>W2 x20</p>  <p>Ø3,5x16mm</p>
<p>Y x8</p>  <p>Ø18 mm</p>	<p>Zc x2</p>  <p>Zc-1</p>  <p>Zc-2</p>		

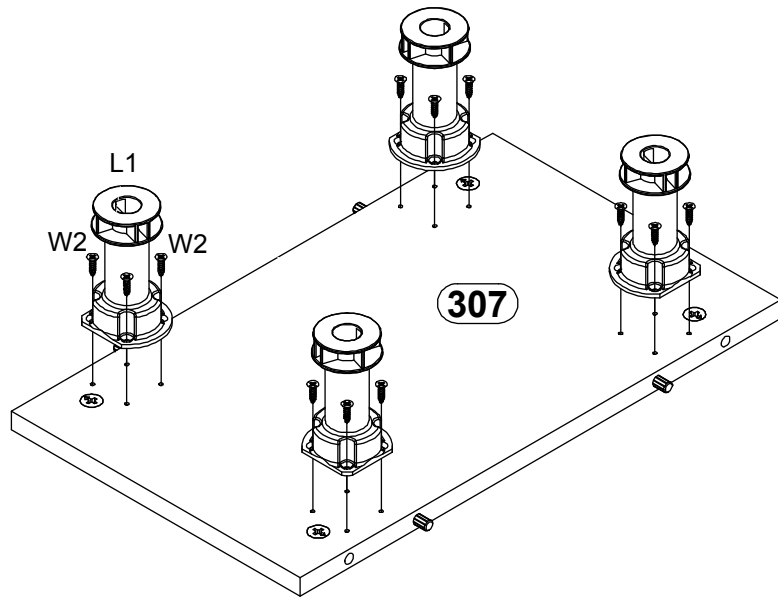
1



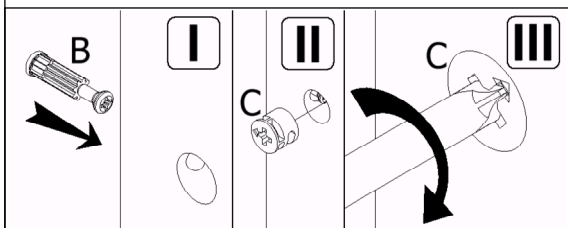
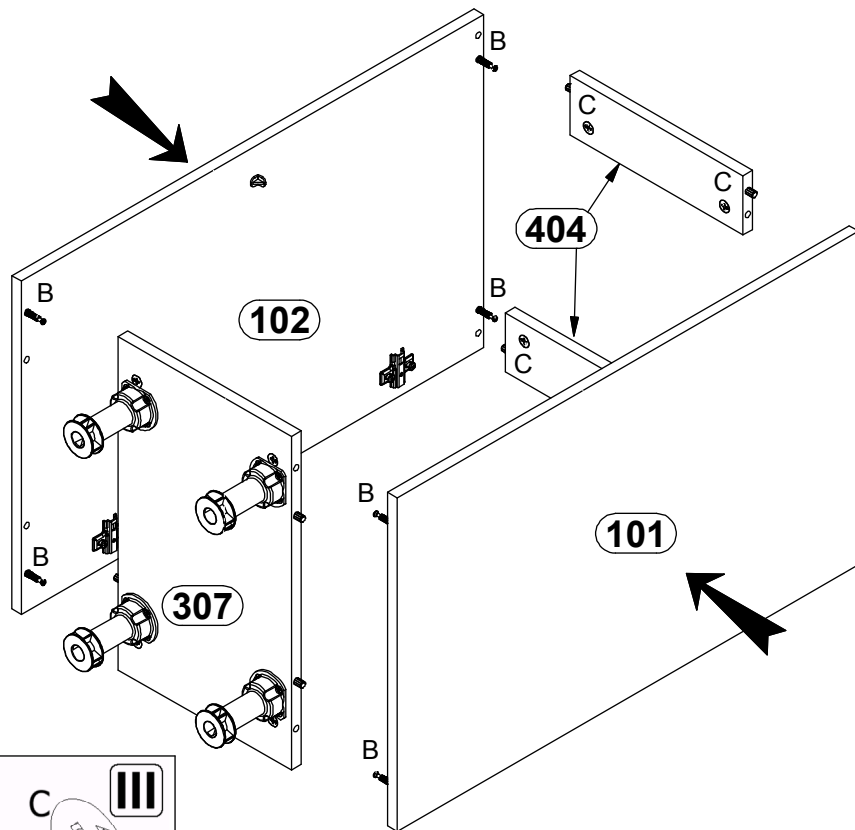
2



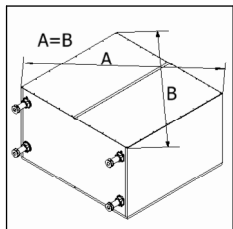
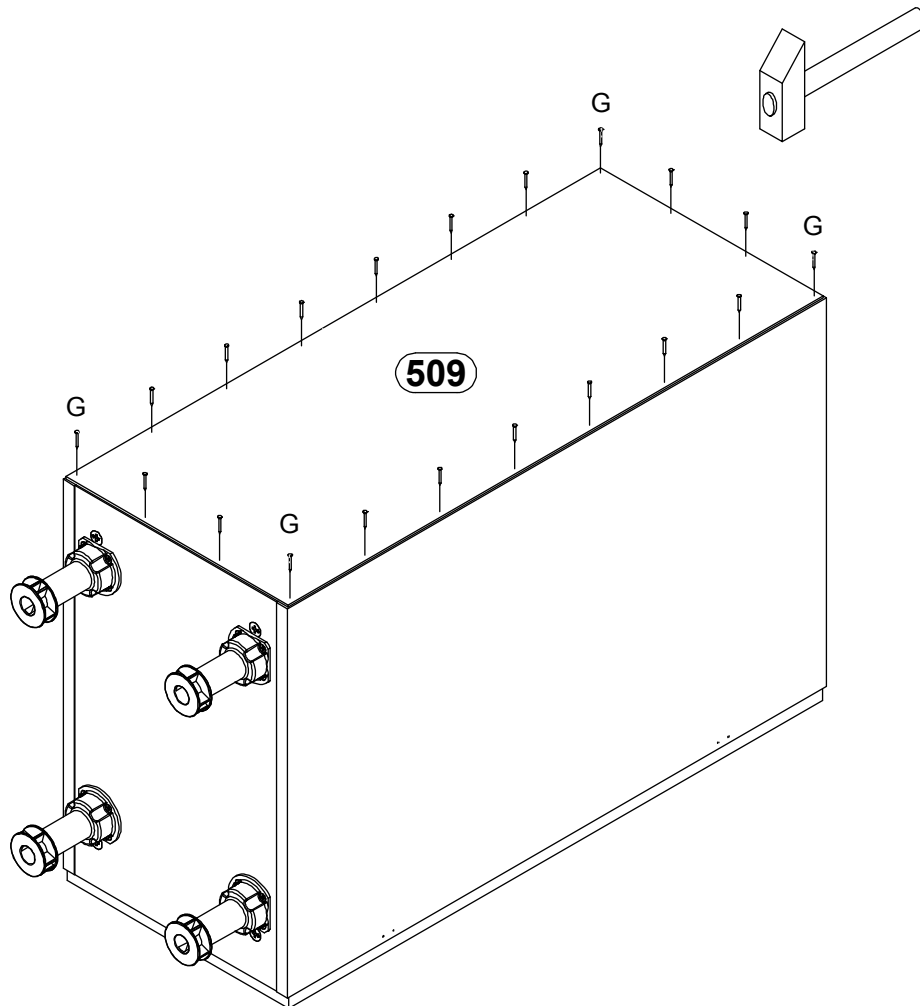
3



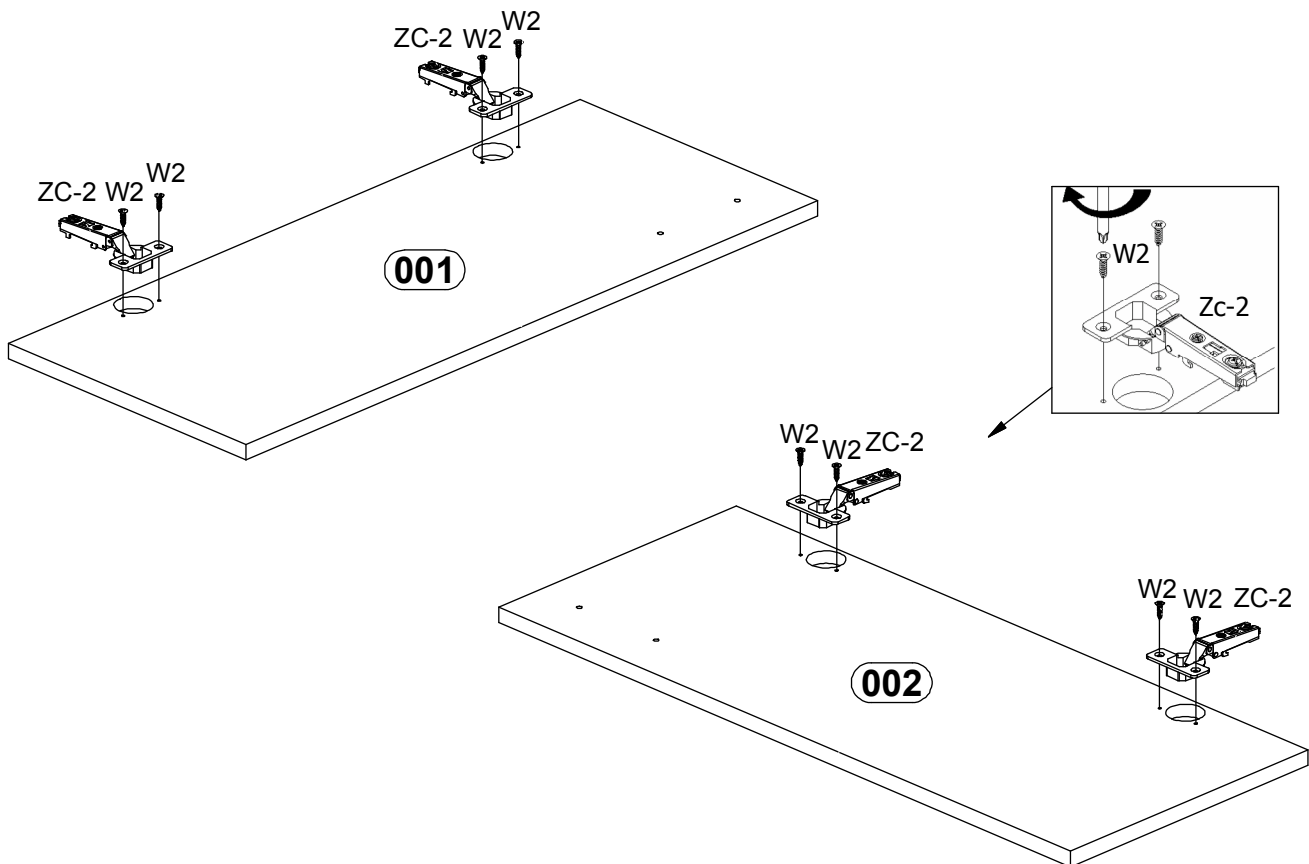
4



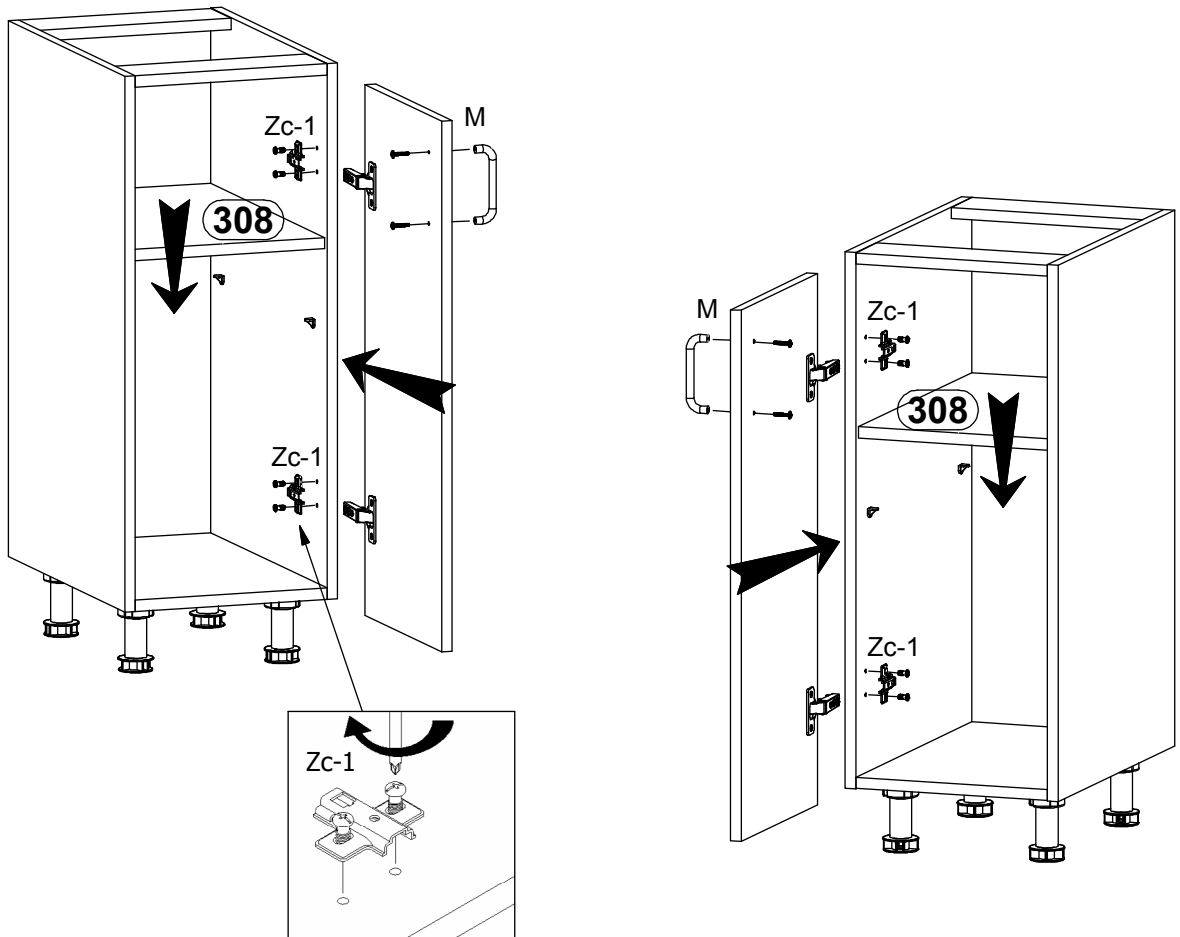
5



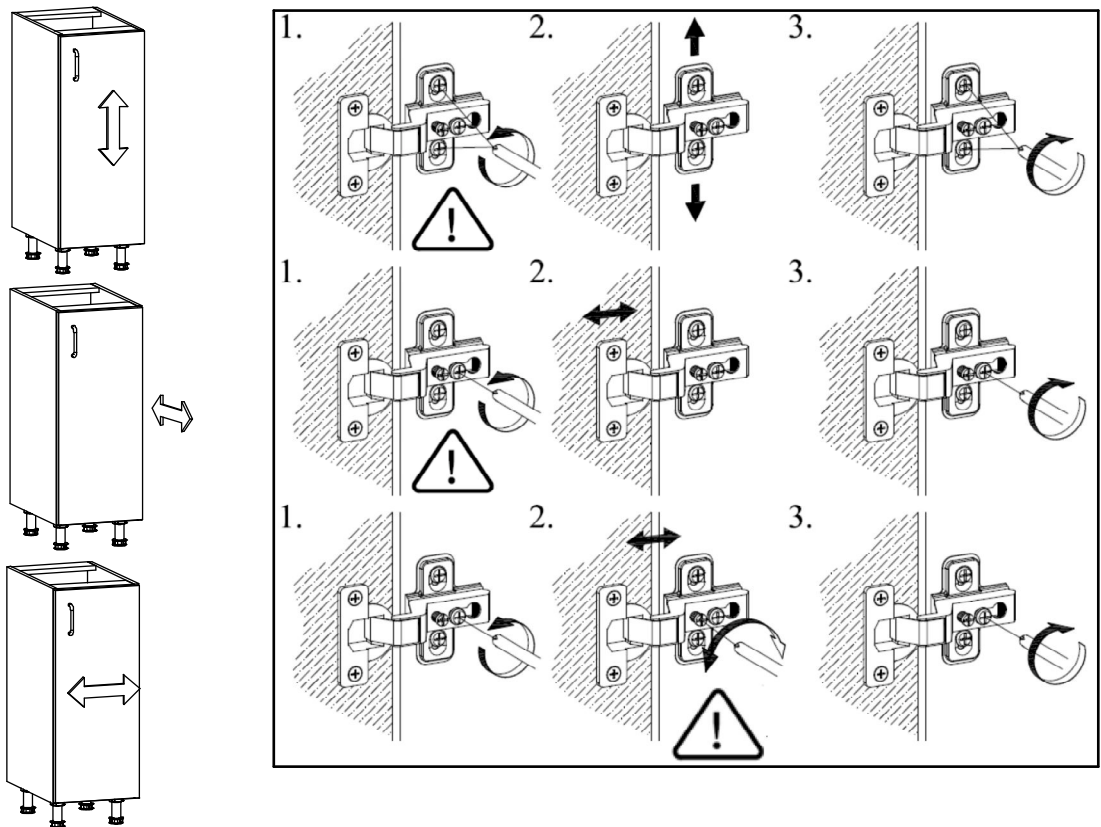
6

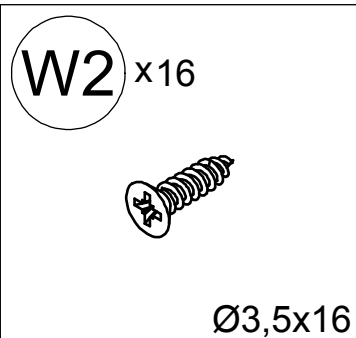
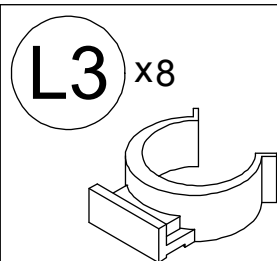
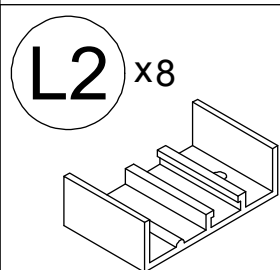
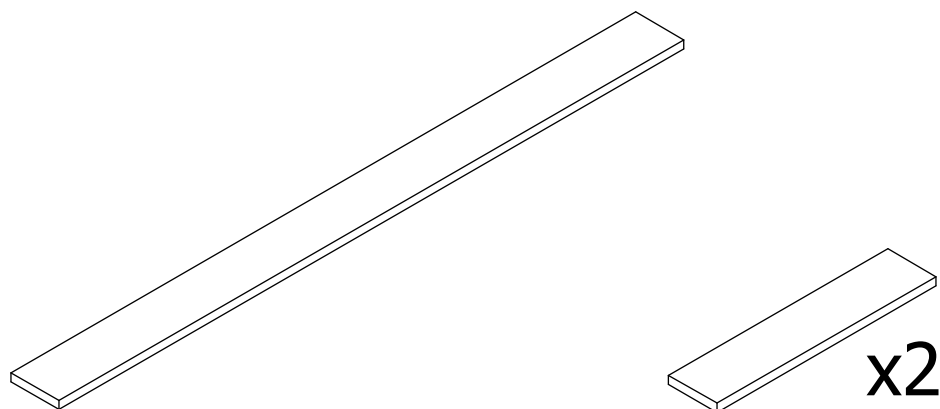
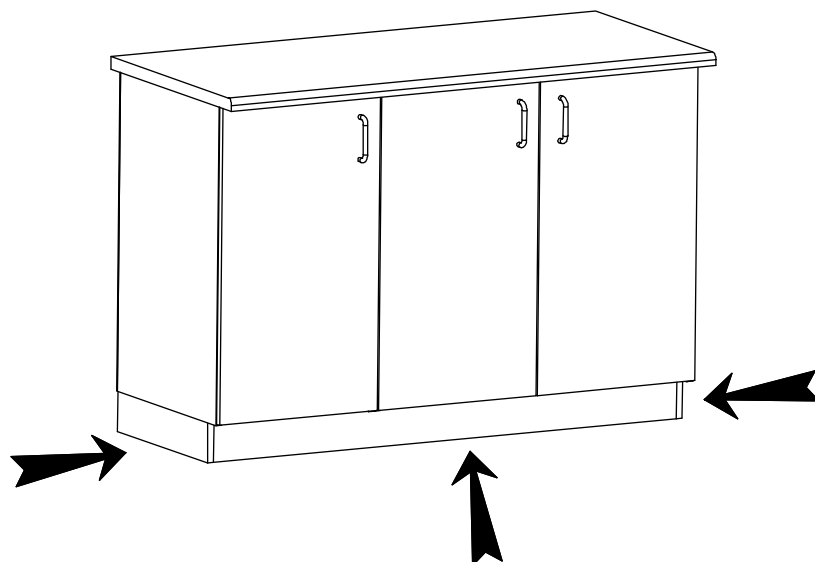


7

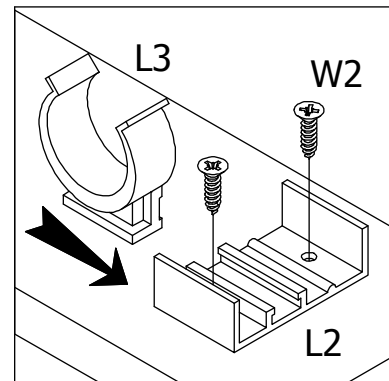
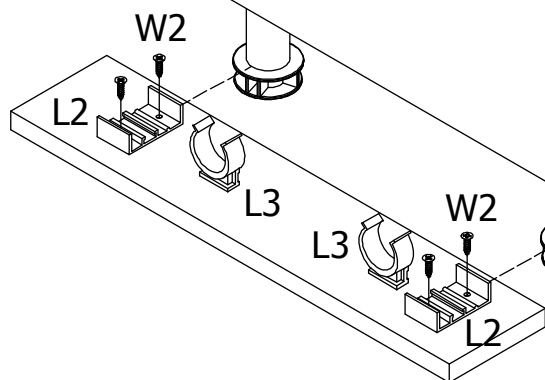


8





9



10

