

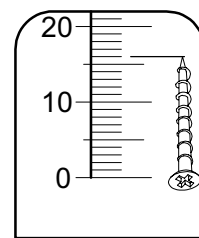
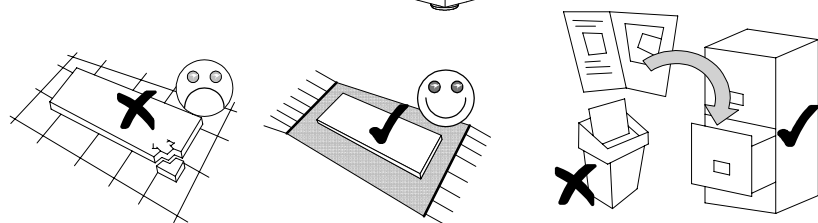
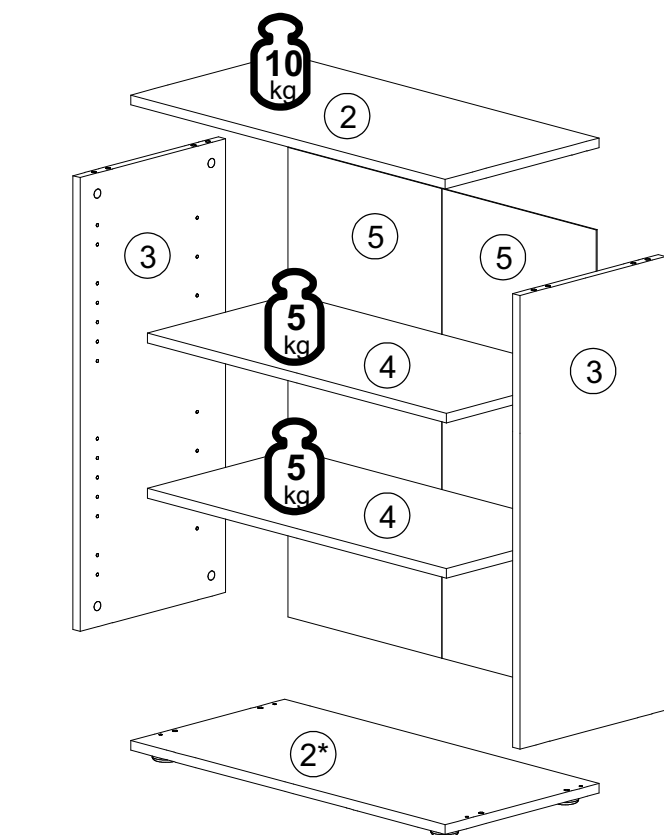
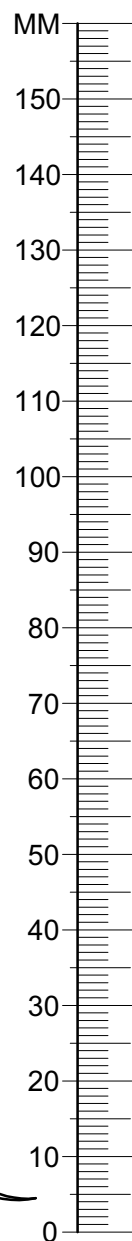
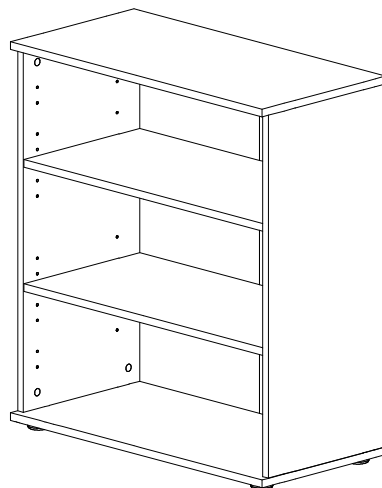
RESITA TYP 4

263140	↘	706
263156	↗	795
263141	↘	350
		mm

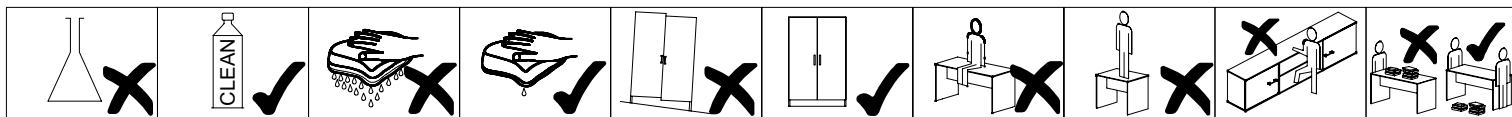
1/3
ZO

	30min		≤ 0,5 kg	3m	PZ 2	300 mm	
--	-------	--	----------	----	------	--------	--

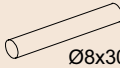
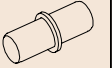

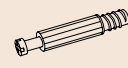
ID	ID			
17013	②	706*346*16	2x	1/1
17014	③	748*327*16	2x	1/1
17016	④	672*326*16	2x	1/1
17017	⑤	774*346*3	2x	1/1

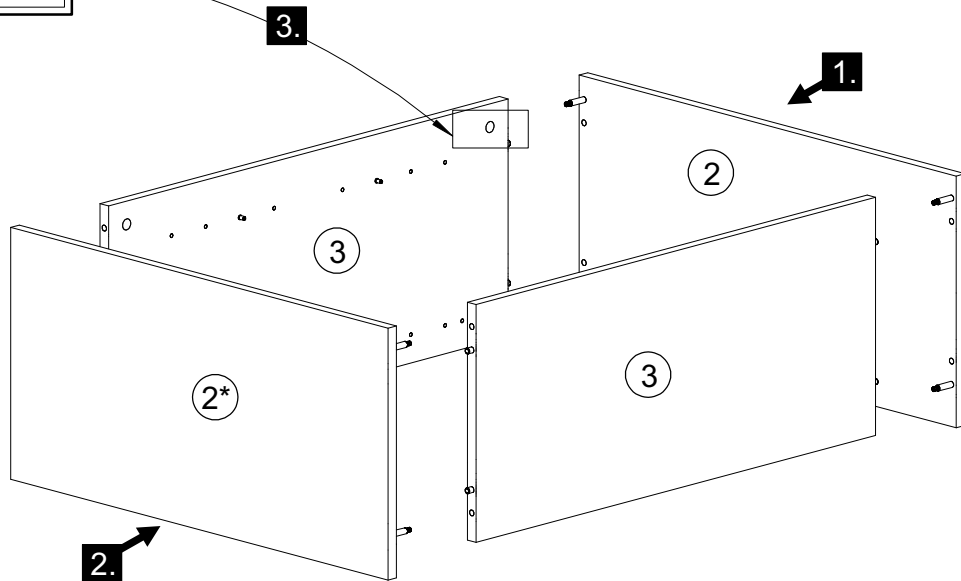
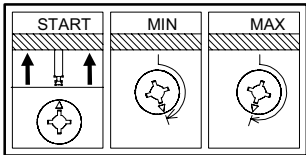
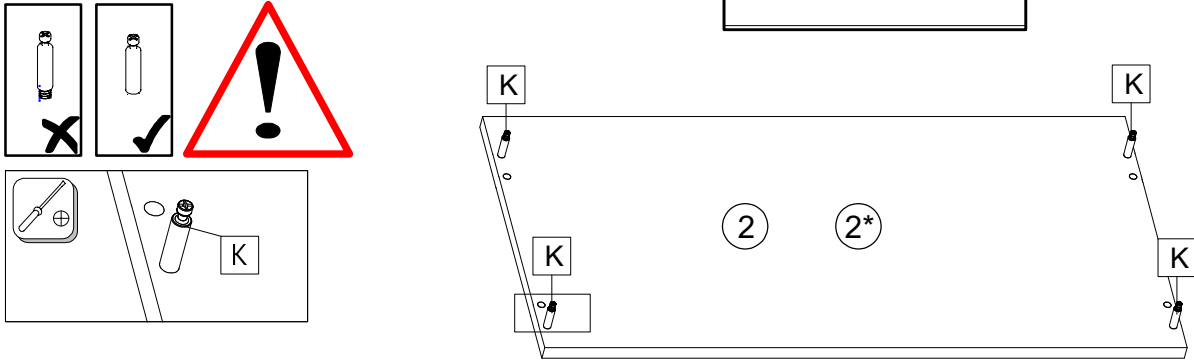
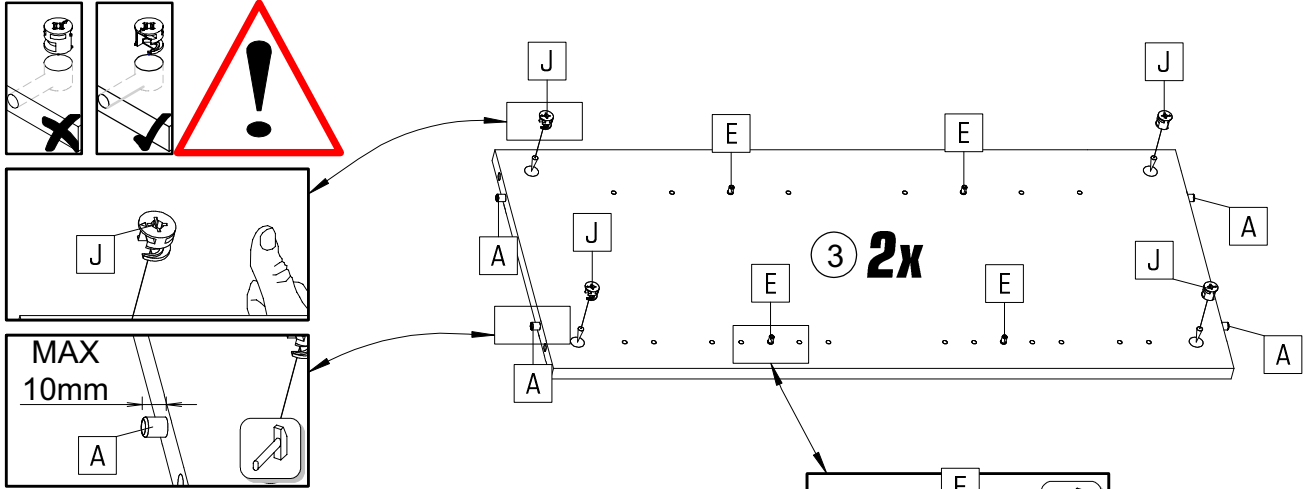


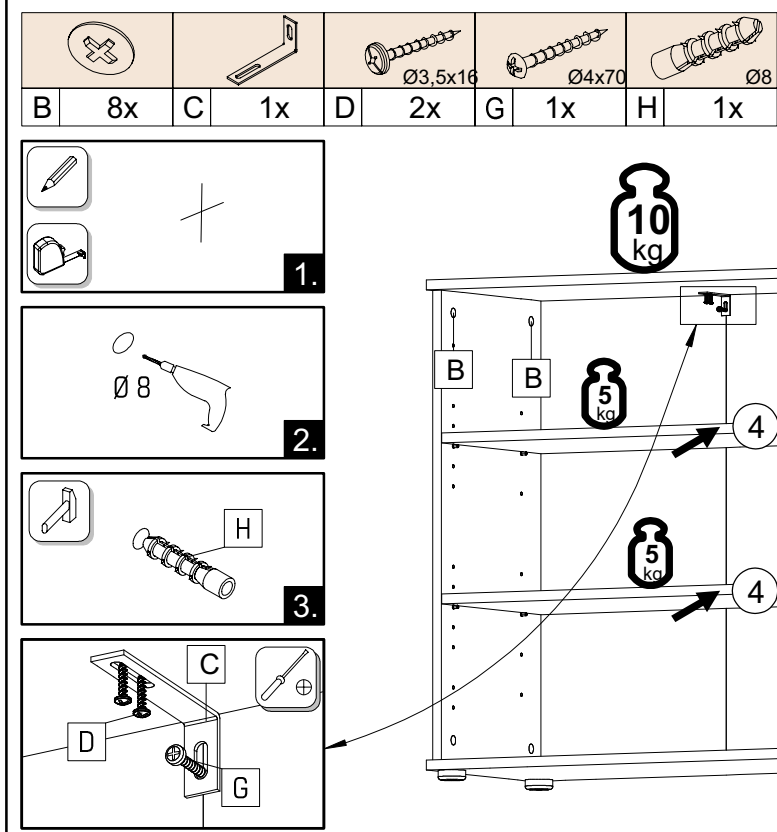
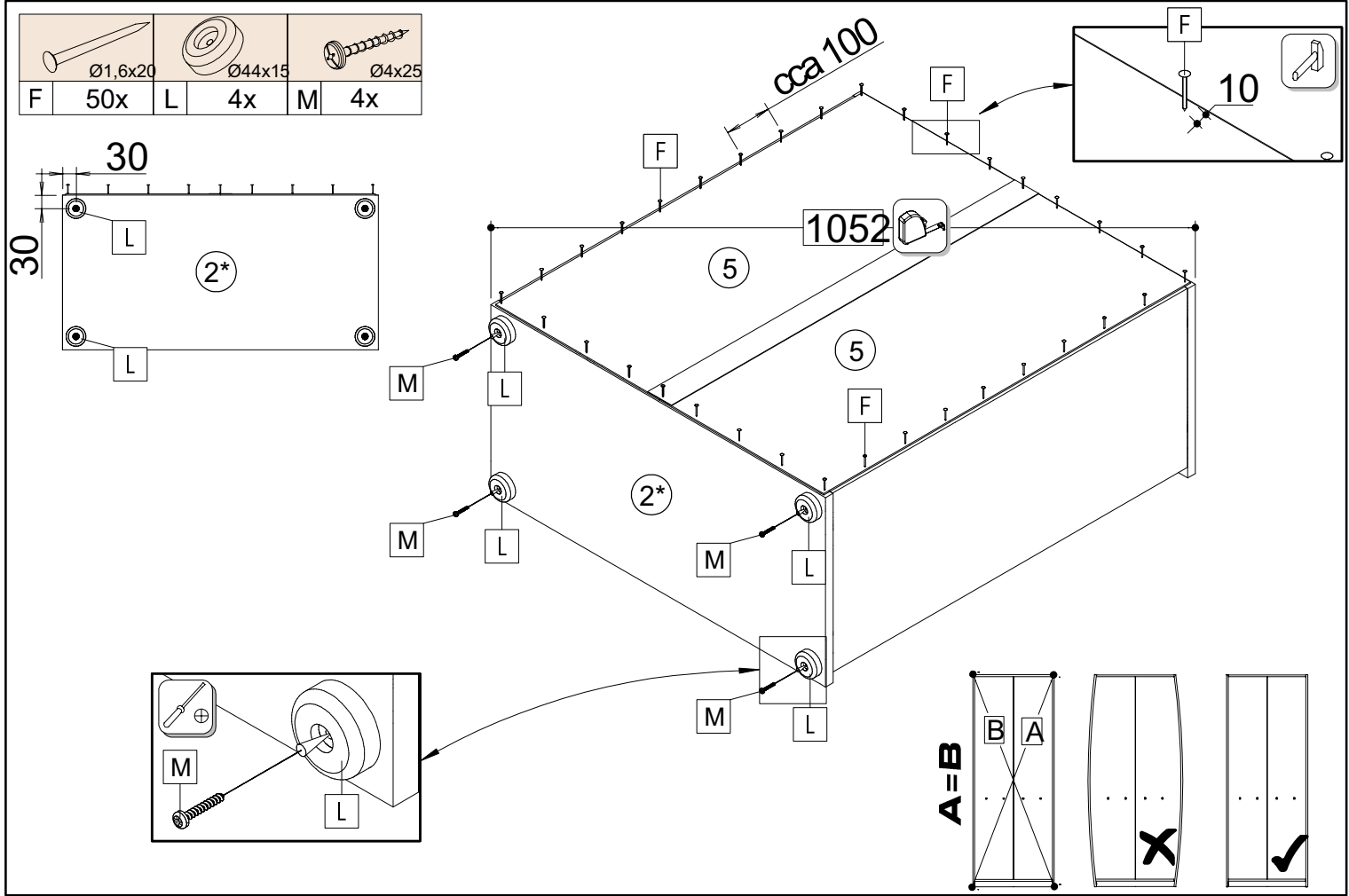
	27000,00 Ø8x30		31103,00		22244,01 Ø3,5x16		21102,00 Ø1,6x20
A	8x	B	8x	C	1x	D	2x
	22213,00 Ø4x70		24103,00 Ø8		70013,01 Ø15x13		70021,01
G	1x	H	1x	J	8x	K	8x
	30080,00 Ø44x15		22250,00		Ø4x25	L	4x
M	4x						



RESITA TYP 4

			
A 8x	E 8x	J 8x	K 8x





Upozornenie! Pevnosť steny sa musí pred montážou dôkladne skontrolovať. Univerzálne hmoždenky, ktoré sú obsiahnuté v súbore, sú určené výhradne pre pevné múry ako je betón/tehla. Hmoždenky sa nesmú používať na ľahkého staveného múru, dutina tehla, u sádrokartónových dosiek alebo iných typoch rámu. U týchto múrov je nutné použiť špeciálne hmoždenky! Tieto je možné nájsť v špeciálnych predajniach so stavebným materiálom (stavebniny). Pri nedodržaní týchto podmienok sa môže vyskytnúť poškodenie výrobkov/predajci a dodávateľia zodpovedajú za škody.

Upozornění! Před montáží je nutné zkontrolovat pevnost stěny. Přiložené univerzální hmoždinky jsou určeny výhradně pro pevné zdivo jako beton/cihly. Hmoždinky do zdi nesmí být v dutinové cihle, zdiva jako pórovitý stavební kámen, sádková deska nebo jiný měkký materiál. U těchto zdív jsou nutné použít speciální hmoždinky! Jsou k dostání v speciálních prodejních sítích stavebním. Při nedodržení těchto pokynů výrobce/prodejce zodpovídací za způsobené škody.

Pažnja! Prije montaže obvezno provjerite sigurnost zidova. Priložene univerzalne tiplje namijenjene su isključivo za masivne zidove od betona/opeke. Tiplje za masivne zidove ne smiju biti u šupljini opeka laki sastavni elementi, gipskarton, platineri drugi modularni načini gradnje. Za te zidove potrebne su posebne tiplje! Iste su dostupne u specijaliziranim trgovinama građevinskim. U slučaju nepridržavanja prethodno navedenih napomena proizvođač/trgovac i uvoznik ne preuzimaju odgovornost.

Achtung! Die Wandbeschaffenheit ist vor der Montage zu prüfen. Die beigelegten Universaldübel sind ausschließlich für die Anwendung für festes Mauerwerk wie Beton/Ziegel. Die Mauerdübel dürfen nicht für Mauerwerk wie Hohlraumziegel, Leichtbausteinen, Gipskarton, plattierter Rahmenbauweise verwendet werden. Bei diesen Mauerwerken sind spezielle Spezialdübel zu verwenden! Diese sind in einem Fachgeschäft (Bauhandel) zu bekommen. Bei Nichterhaltung wird seitens Produzenten/Händler und Importeur keine Haftung übernommen.

Prudent! Zidul trebuie examinat înainte de asamblare prizele de perete sunt adecvate numai pentru utilizarea în zidărie fermă, cum ar fi betonul bloc sau cărămidă. Nu folosiți zidăria zidurilor de perete, cum ar fi cărămida goală, blocul ușor, suprafețe cum ar fi gips-carton sau altă încadrare sisteme. Dacă este cazul, trebuie folosite anumite prize de perete! Acestea sunt disponibile la un magazin specializat (magazin de hardware). În caz de nerespectare, producătorul / vânzătorul cu amănuntul sau importatorul nu își asumă răspunderea.

Uwaga! Ścianę należy sprawdzić przed montażem. Uniwersalne kołki rozporowe są odpowiednie tylko do stosowania w murach, takich jak beton lub cegła. Nie rób z pomocą kołków rozporowych, takich jak pustak, lekka kostka, powierzchnie takie jak gipsy, gips-kartonowe lub inne systemy ram. Jeśli dotyczy, muszą to być okoliczności, w których nie należy używać. Są one dostępne w specjalistycznym sklepie (sklepie) (sklepie) (sklepie) niezgodność, producent / sprzedawca lub importer są odpowiedzialni.

Vigyázat! Szerelés előtt a fal felületét fel kell vizsgálni meg. A mellékelt univerzális tiplje kizárólag stabil falra használható mint például beton/tégla. A fal tiplje nem használható üreges téglákhoz, üreg téglák, gipszkarton lapokhoz vagy más típusú keretekhez. Ezekhez a fal felületekhez csak speciális tiplje szükséges, melyek szaküzletekben (barkácsruházakban) beszerezhetőek. Fentiek figyelmen kívül hagyása esetén a gyártó vagy forgalmazó nem vállal felelősséget.