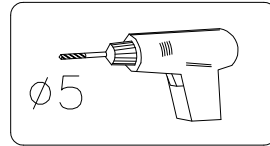
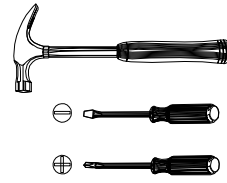
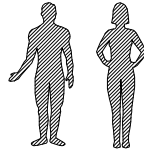
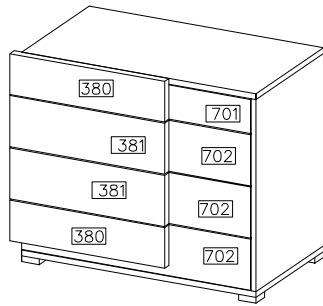
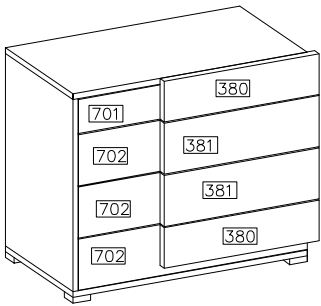
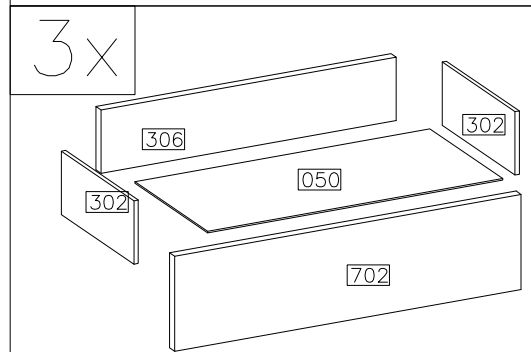
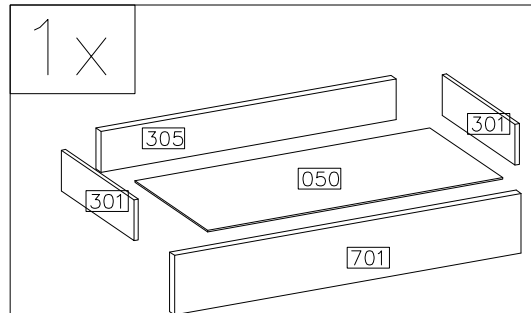
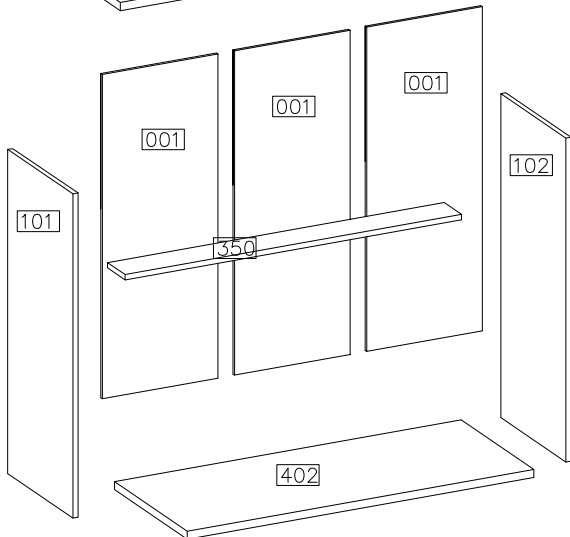
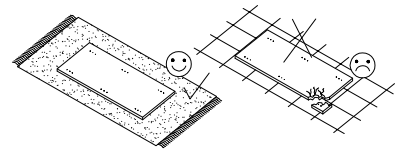
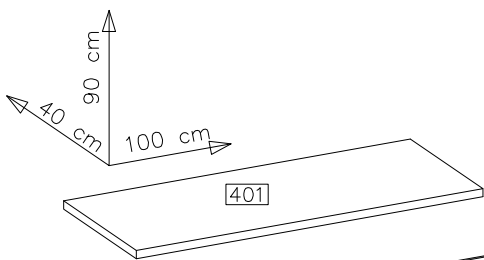


BAFRA-4S

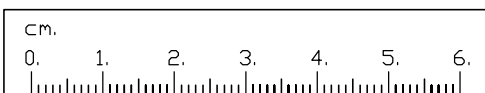
46



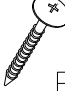
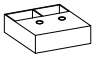
#		
1	401	1
2	402	1
3	101	1
4	102	1
5	701	1
6	301	2
7	305	1
8	050	4
9	702	3
10	302	6
11	306	3
12	001	3
13	350	1
14	380	2
15	381	2

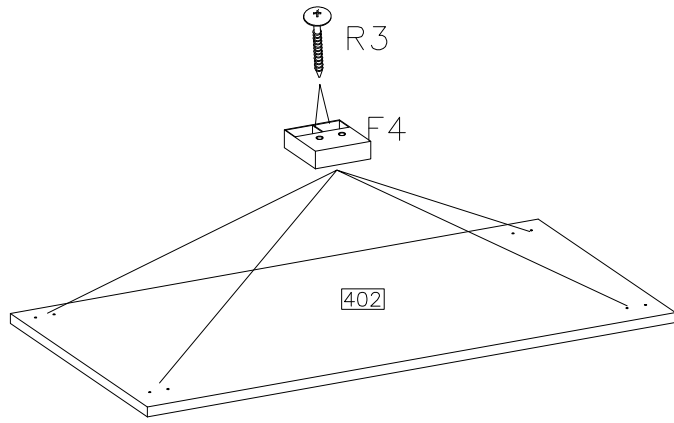


10	10	10	42	48	16	16
8	4	4KPL	2	80	4	



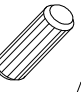


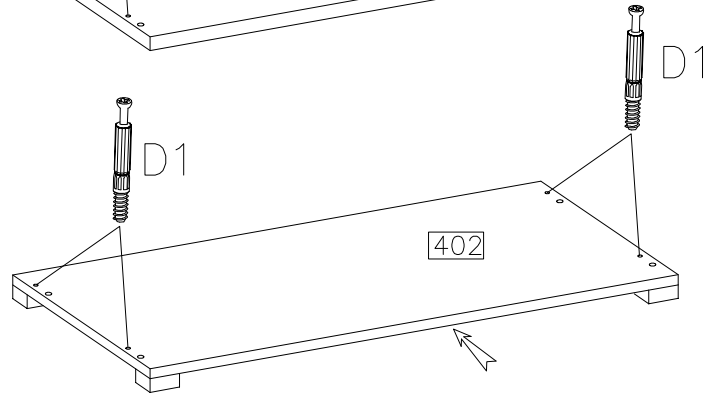
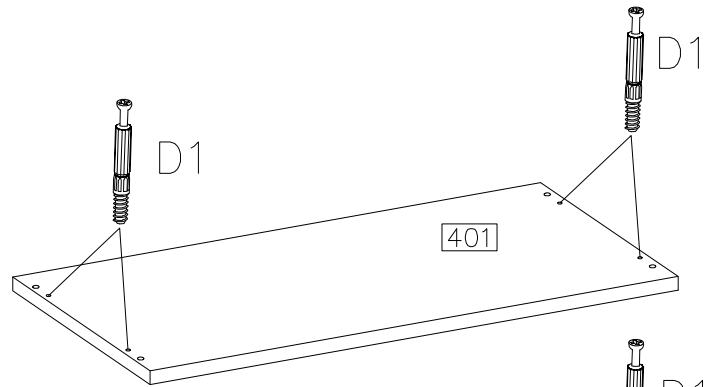
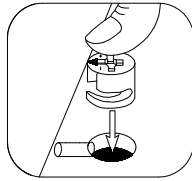
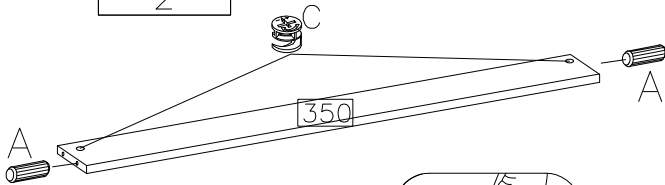
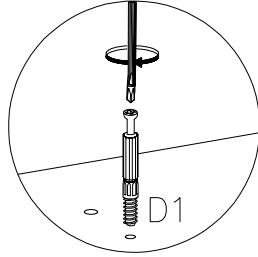
1

4.0x35mm  R3 8	 F4 4
--	--

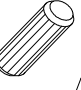



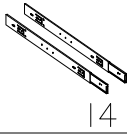


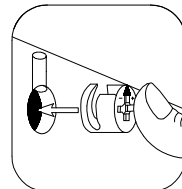
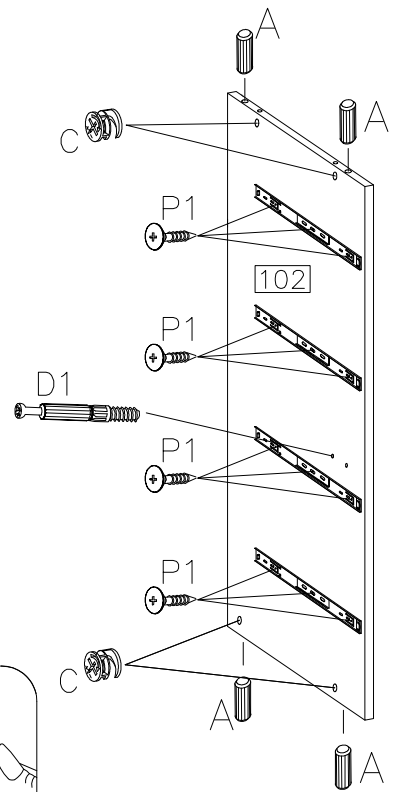
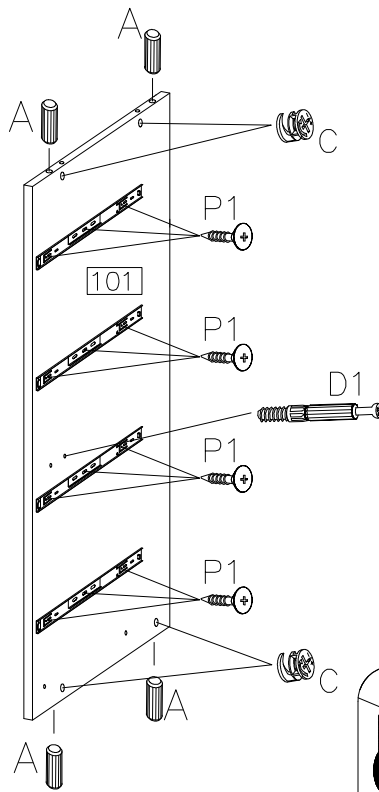
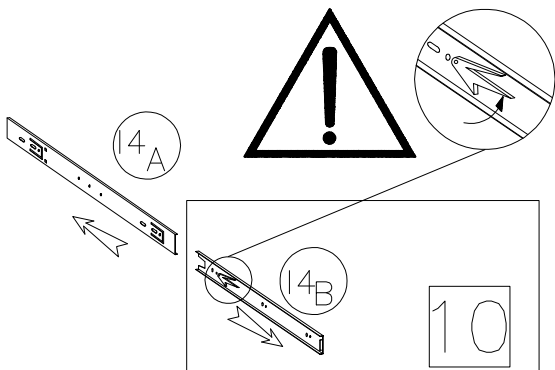
2

 D1 8	$\varnothing 15/12\text{mm}$  C 2
$\varnothing 8 \times 30\text{mm}$  A 2	

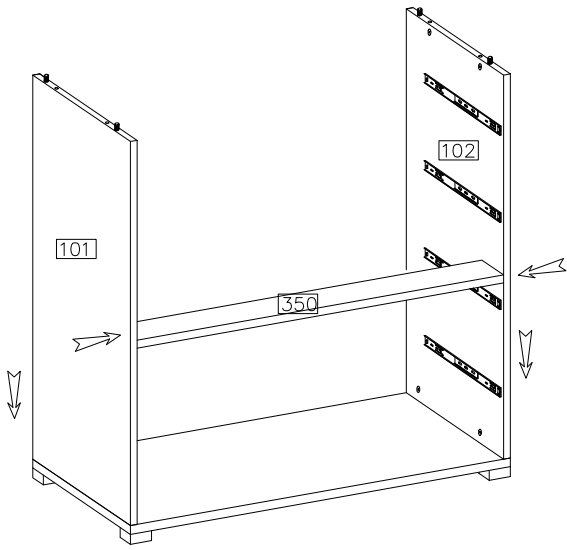
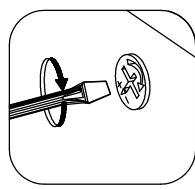
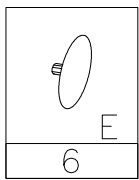


3

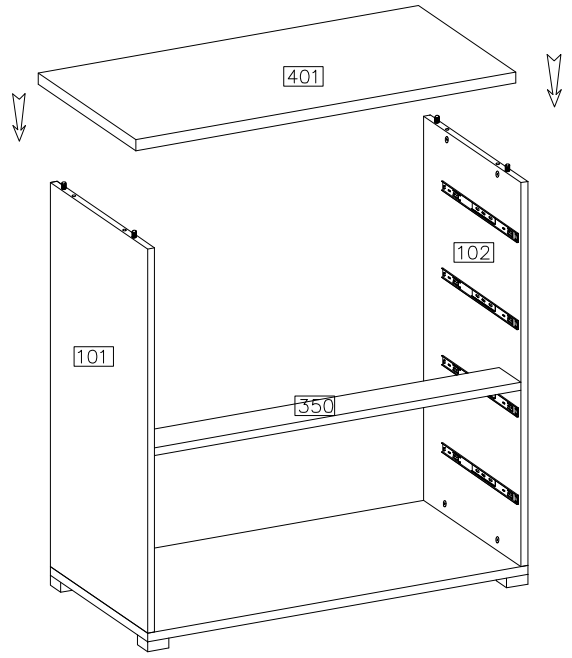
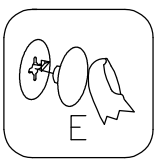
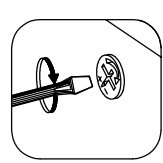
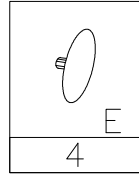
$\varnothing 8 \times 30\text{mm}$  A 8	$\varnothing 15/12\text{mm}$  C 8	$\varnothing 4.0 \times 16\text{mm}$  P1 24
 D1 2	 14 4KPL	



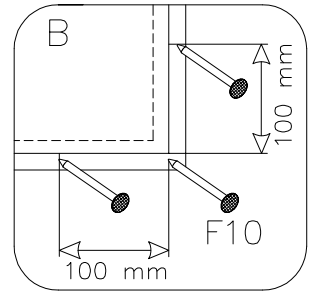
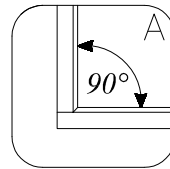
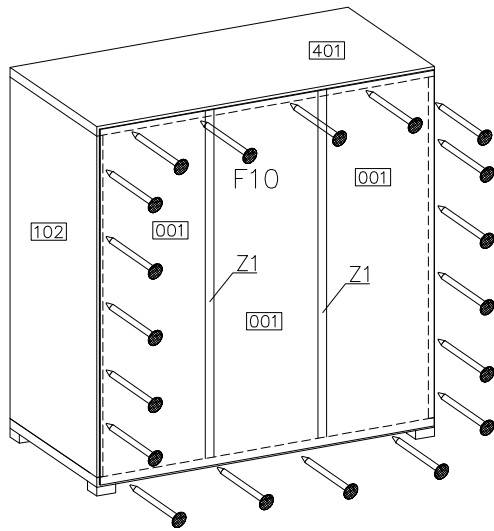
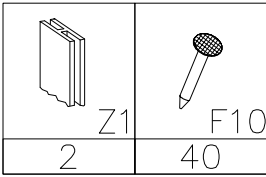
4



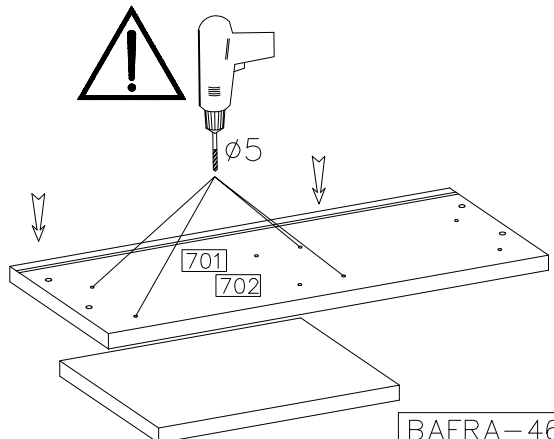
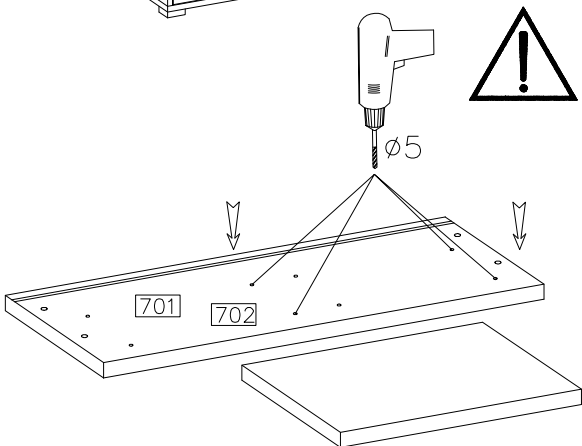
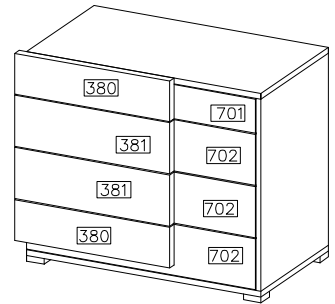
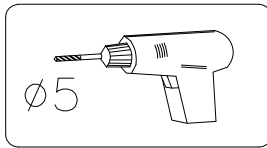
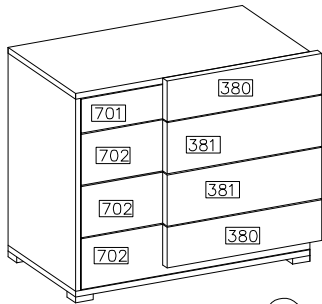
5



6



7



8

∅8x30mm



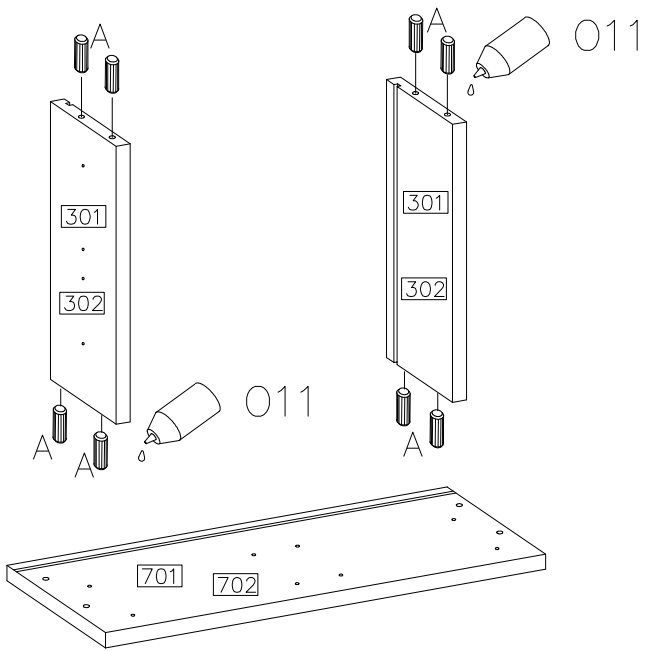
A

32



O11

4x



9



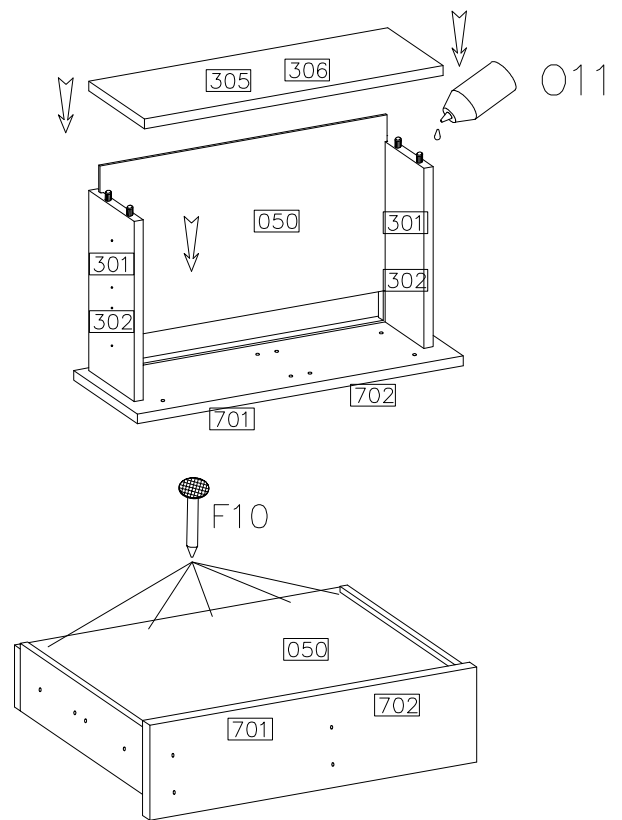
F10

40

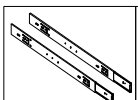


O11

4x



10



I4

4KPL

∅4.0x16mm



P1

24

4.0x40mm



R2

16



C2

16

